

TSE 3.0



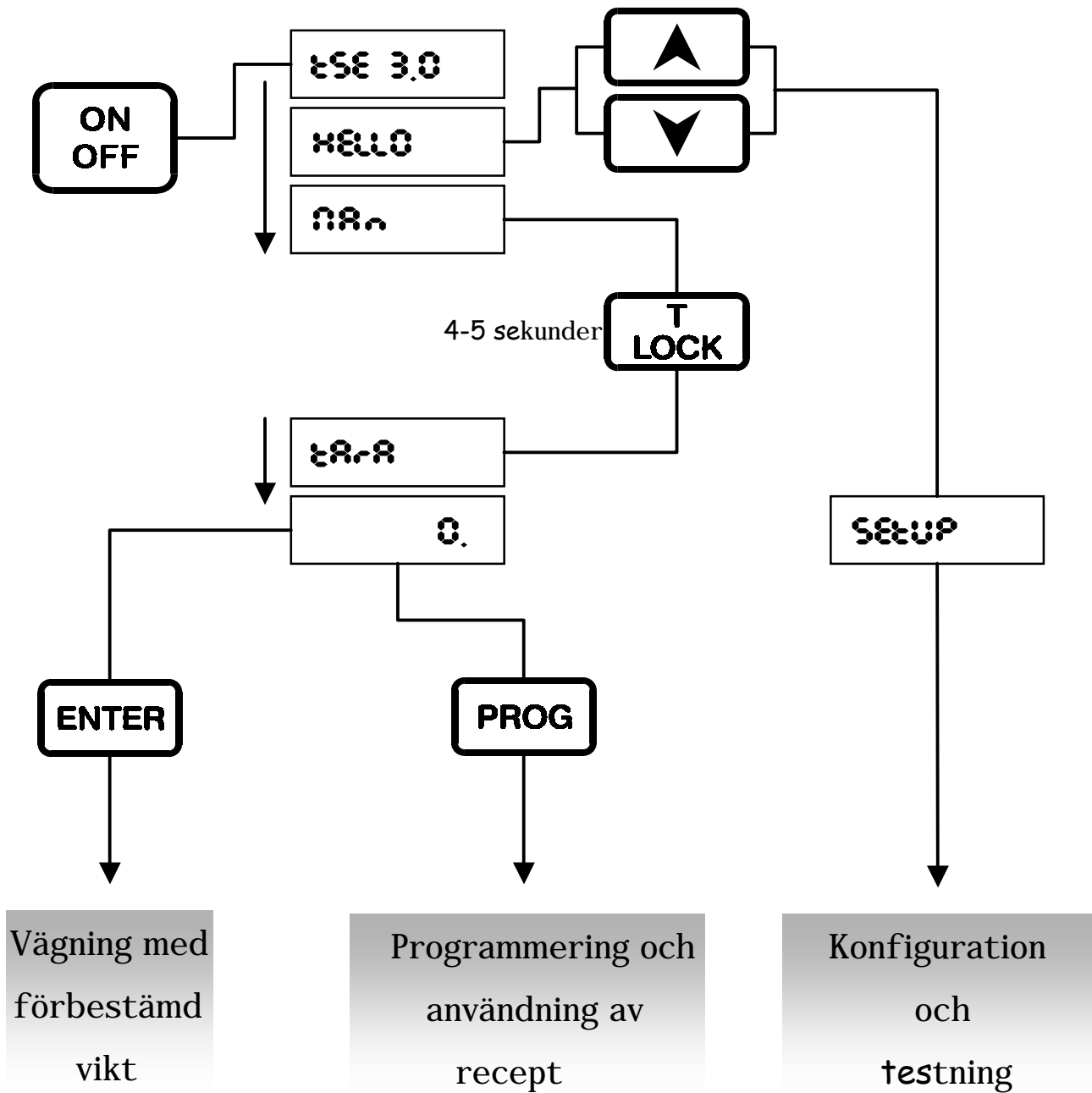
Instruktionsbok



Sistemi tecnologici engineering - Via G. Valotti, 13 - 25010 Isorella (Bs) - Italy
Tel. +39 030 95 29 008 - Fax +39 030 95 29 477
e-mail Info@TS-engineering.com

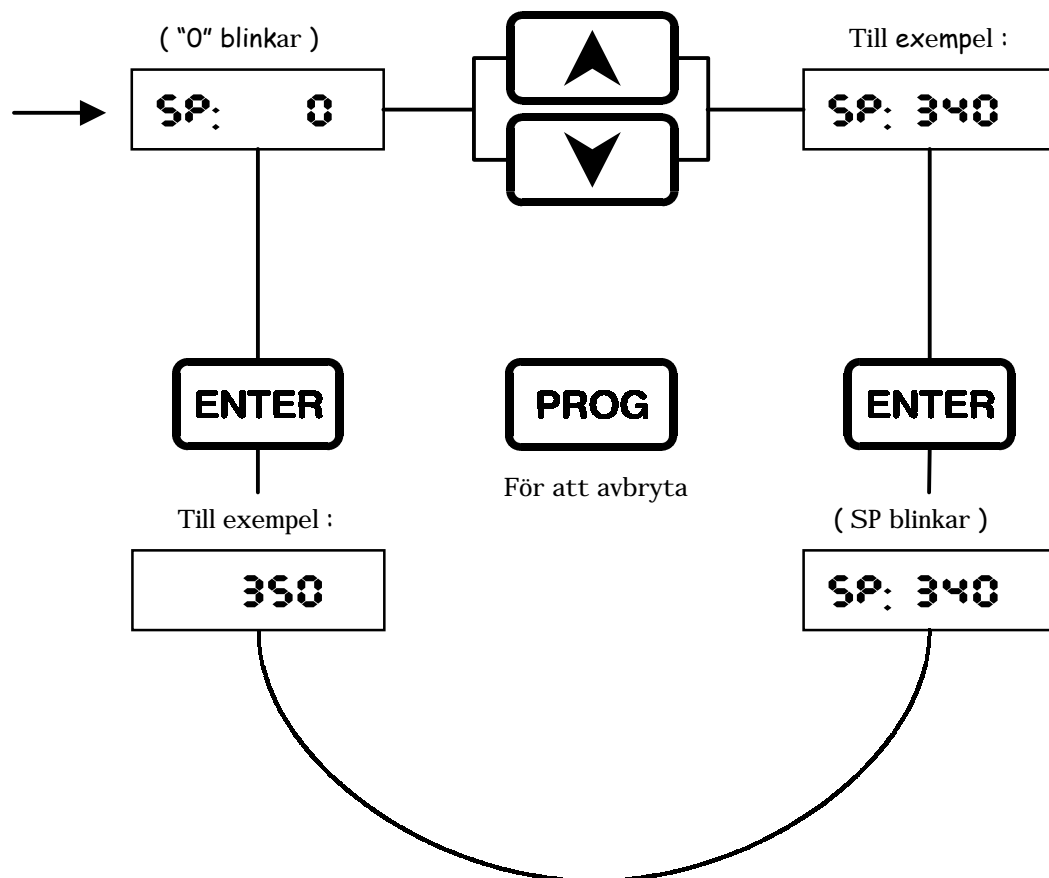
Start och kalibrering

- ✓ Kontrollera att alla delar i systemet är korrekt anslutna
- ✓ Tryck [ON/OFF] och vänta på "start-meddelandet"
- ✓ För att komma till setup menyn, avbryt genom att trycka (▲▼) samtidigt
- ✓ Efter meddelanden tryck [T/LOCK] för att "tarera" systemet till noll
- ✓ Tryck sedan [ENTER] eller [PROG] för att komma till de olika menyerna



Vägning med förbestämd vikt

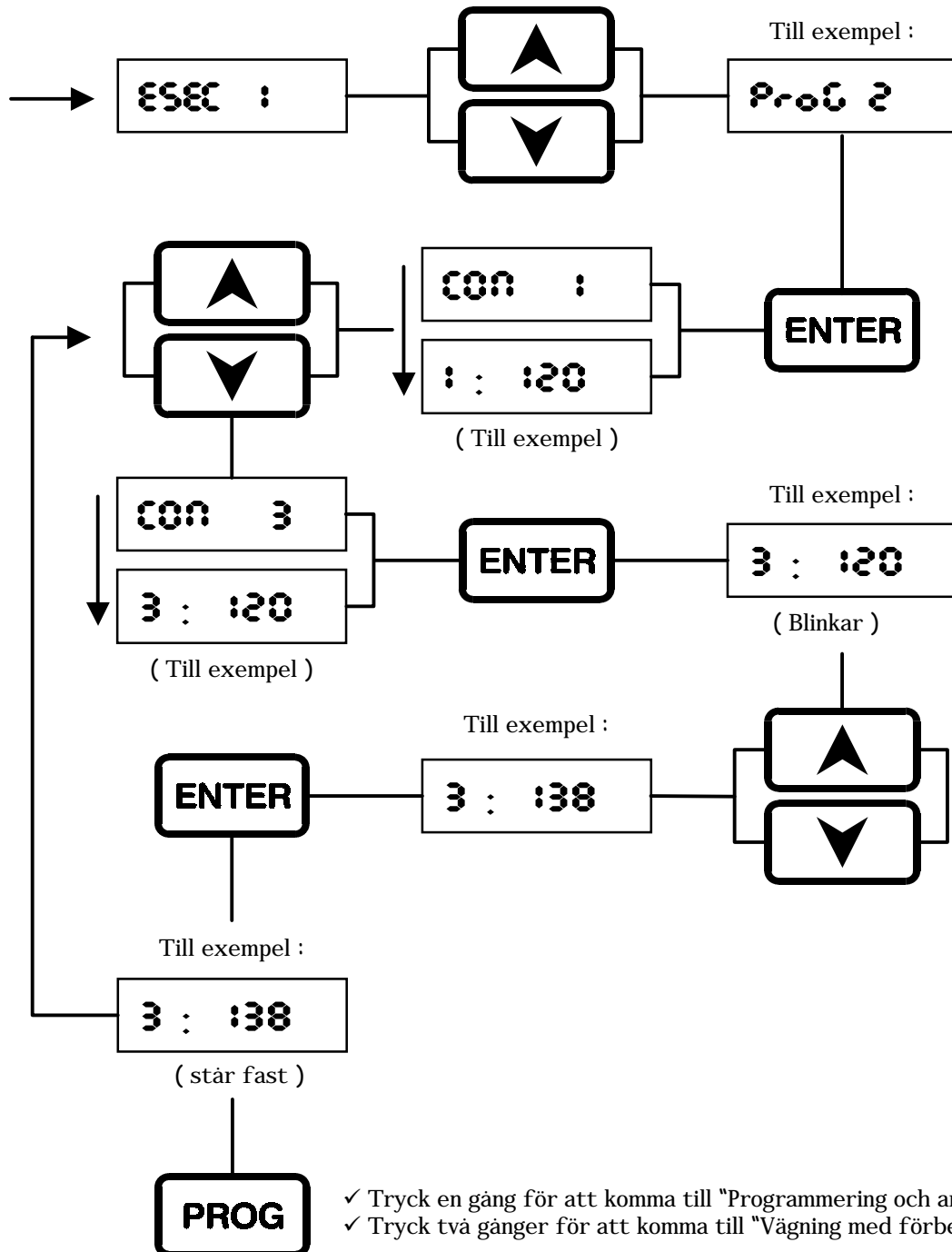
- ✓ Följ proceduren "start och kalibrering" tryck sedan [ENTER]
- ✓ Ange den förbestämda vikten med (▲▼) och bekräfta genom att trycka [ENTER]
- ✓ Lasta till den akustiska signalen ljuder
- ✓ Sluta genom att trycka [ENTER] och ställa nästa vikt



- ✓ För att initiera vägning, lasta vagnen
- ❑ Observera ! : displayen visar restreterande vikt till förbestämd vikt
- ✓ Vid 85 % av förbestämd vikt : intermittent akustisk signal
- ✓ Vid 100 % av förbestämd vikt : konstant akustisk signal i 3 sekunder
- ✓ Efter den konstanta signalen, visar displayen den totala vikten

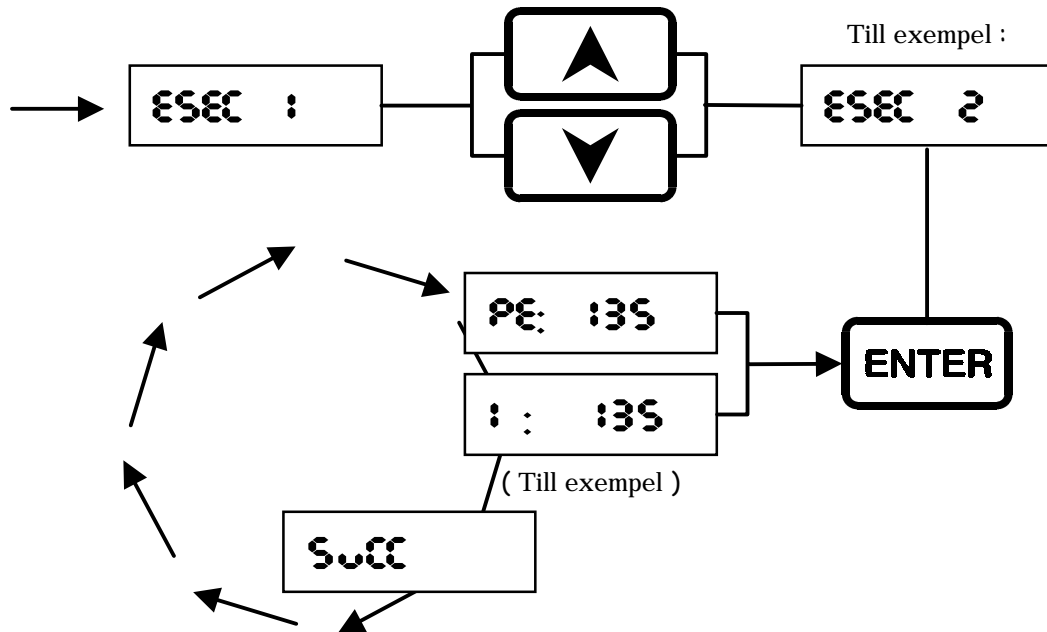
Programmering av recept

- ✓ Följ proceduren "Start och kalibrering" tryck sedan [PROG]
- ✓ Välj vilket recept som ska programmeras med (▲▼) bekräfta med [ENTER]
- ✓ Välj ingrediens med (▲▼) och bekräfta med [ENTER]
- ✓ Ställ ingrediensens vikt med (▲▼) och bekräfta med [ENTER]
- ✓ Välj nästa ingrediens eller avsluta med [PROG]

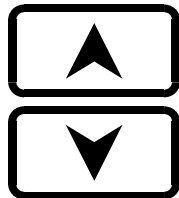


Användning av recept

- ✓ Följ proceduren "Start och kalibrering" tryck sedan [PROG]
- ✓ Välj önskat recept med (▲▼) bekräfta med [ENTER]
- ✓ Använd tangenterna (▲▼) för att manuellt välja ingrediens
- ✓ Använd tangenterna [PROG] och [T/LOCK] för funktioner förklarade nedan



- ✓ Lasta förangiven ingrediens
- ❑ Observera! : displayen visar vikt som saknas mot förbestäm d vikt
- ✓ Vid 85 % av ingrediensens vikt : **intermittent akustisk signal**
- ✓ Vid 100 % av ingrediensens vikt : **konstant signal i 3 sekunder**
- ✓ Efter den konstanta signal, växlar programmet till nästa ingrediens



Använd tangenterna (▲▼) för att manuellt växla från en ingrediens till en annan

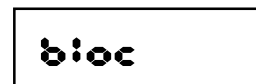


Om nedtryckt i minst tre sekunder växlar till

"Programmering och användning av recept"

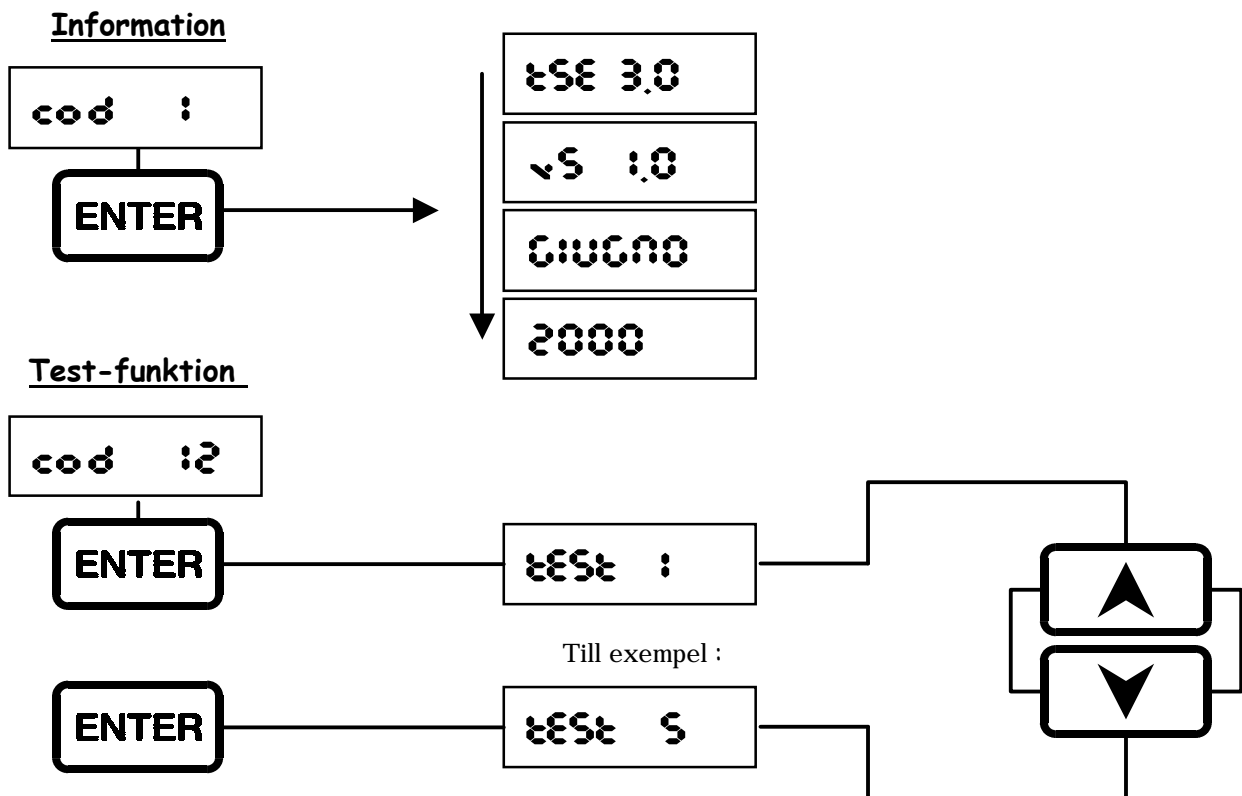
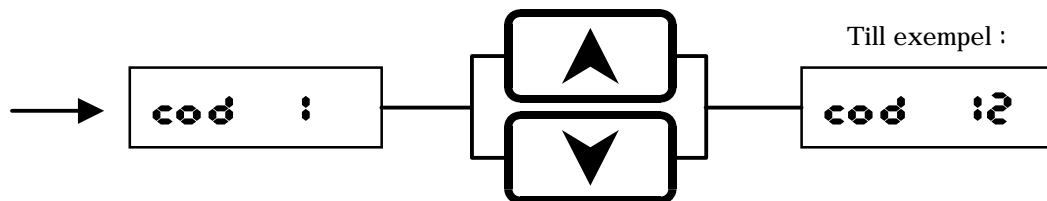


Blockerar vägning under t. ex. förflyttning av foderblandare



Konfiguration och testning Del 1 [PROG] för att avsluta

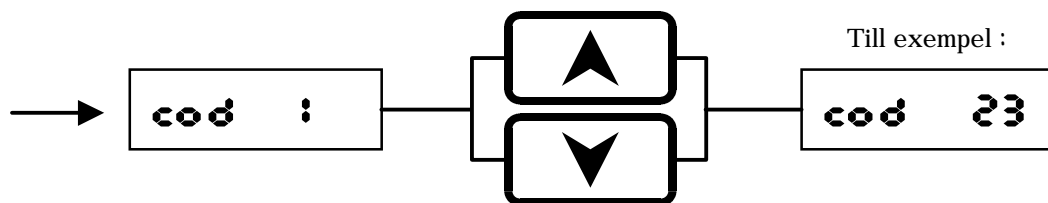
- ✓ Följ proceduren "Start och kalibrering" och avbryt genom att trycka (▲▼)
- ✓ Välj önskad kod med (▲▼) och bekräfta med [ENTER]
- ✓ Följande funktion beror på vald kod



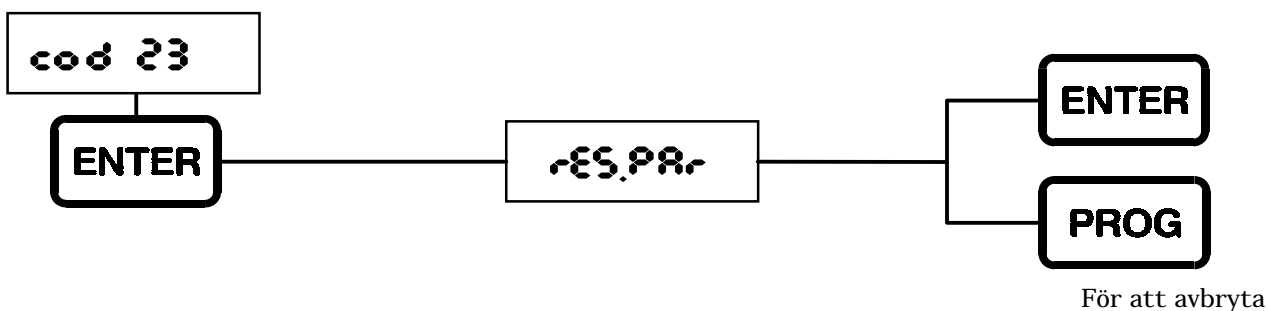
Kod nummer 12 ger tillträde till testfunktionerna i vågdatorn [PROG] för att avbryta :

- TEST 1 : display-test - startar med en rörlig 8, alla segment ska tändas en gång, [PROG] för att avbryta
- TEST 2 : A/D-converter-test - displayen visar en siffra refererande till vikten, [PROG] för att avbryta
- TEST 3 : Tangent-test -Ett tryck på varje knapp genererar ett specifikt nummer, (▲▼)för att avbryta
- TEST 4 : batteri och alarm-test 0 visas när batteriet är OK, ▼ aktiverar alarm, [PROG] för att avbryta
- TEST 5 : Minnes-test - Kontrollerar position 0 genom 2047, [PROG] för att avbryta

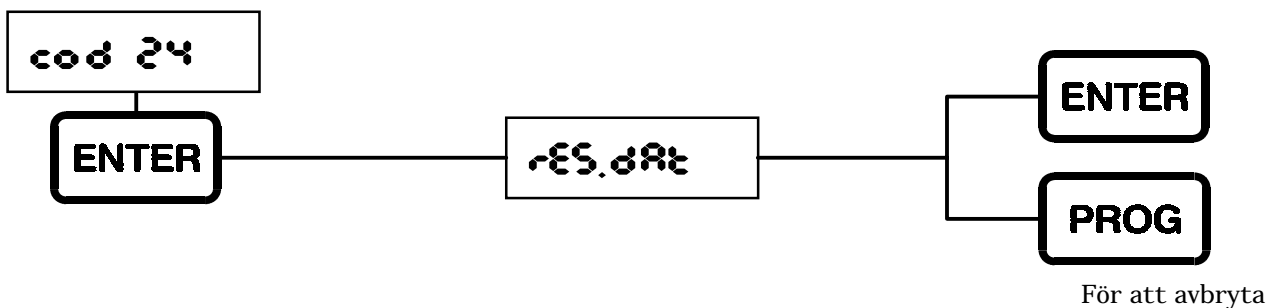
- ✓ Följ proceduren "Start och kalibrering" och avbryt genom att trycka (▲▼)
- ✓ Välj önskad kod med (▲▼) och bekräfta med [ENTER]
- ✓ Följande funktion beror på vald kod



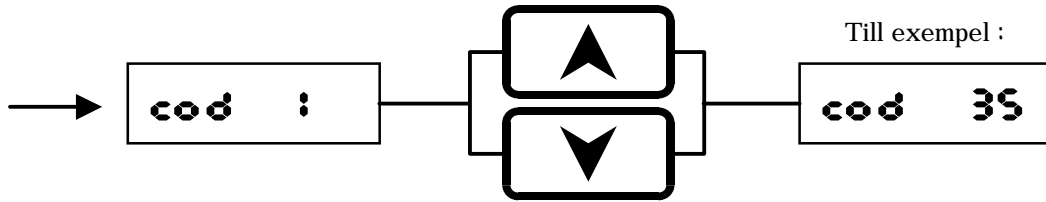
Parameter-återställning



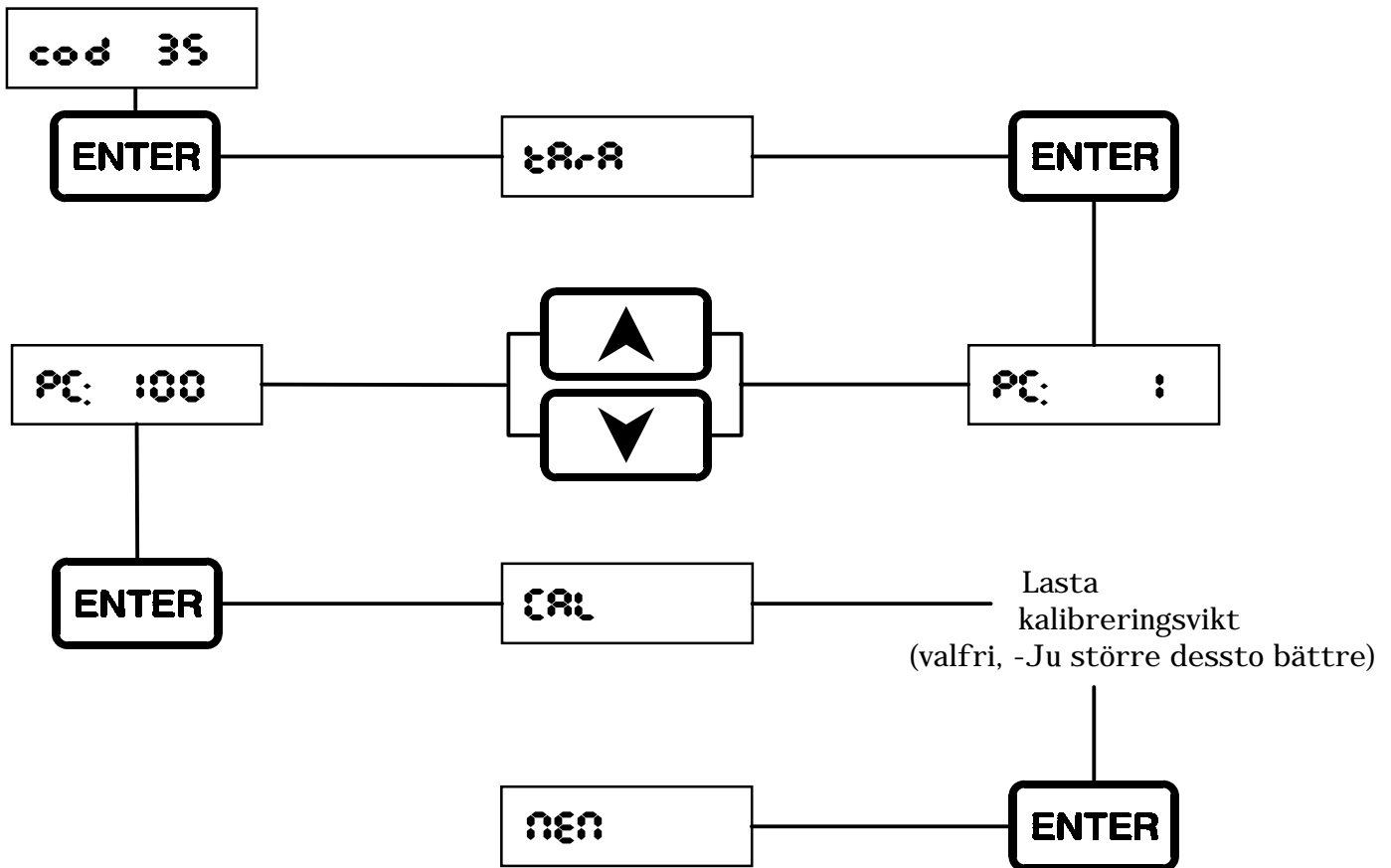
Recept-återställning



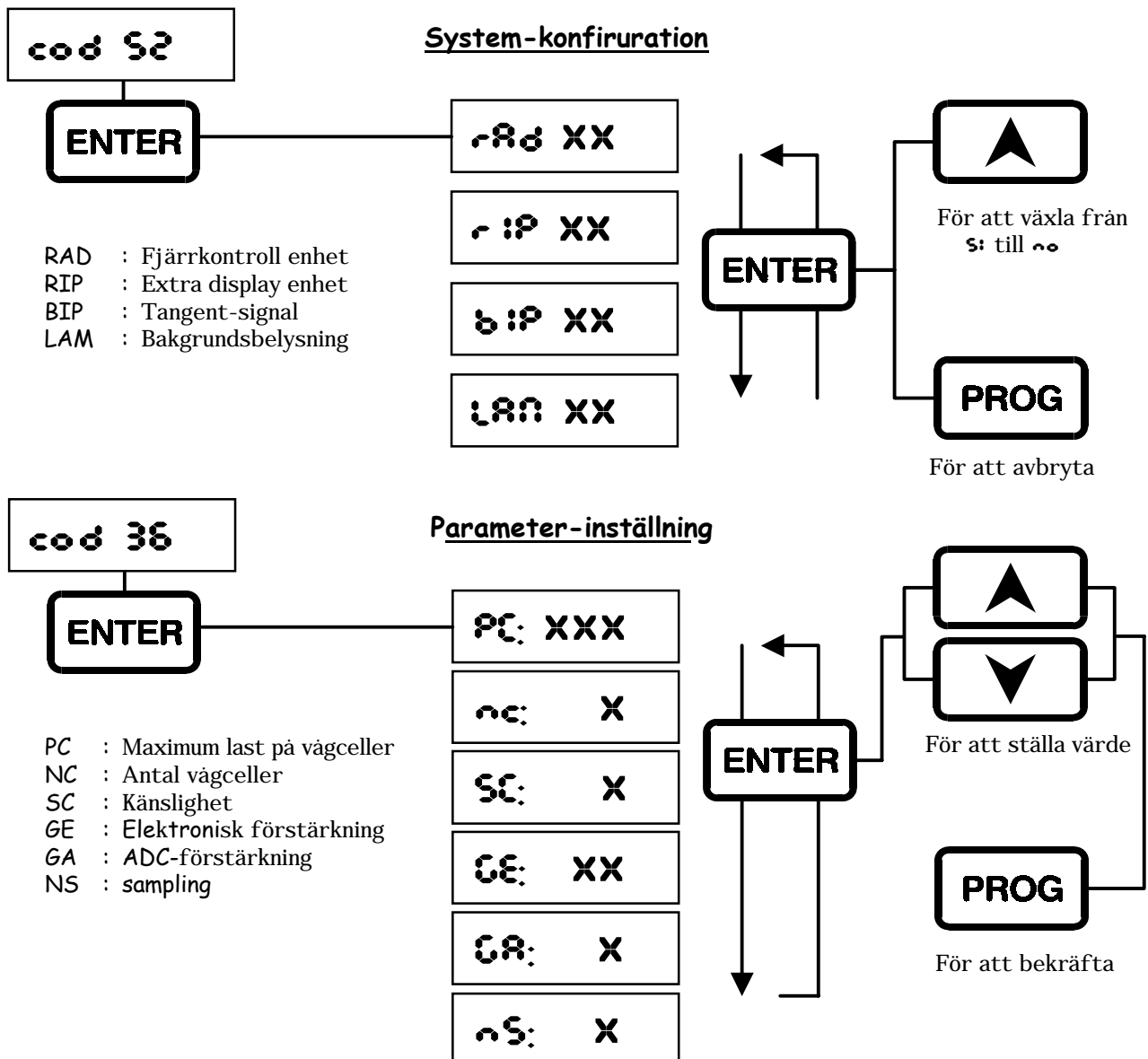
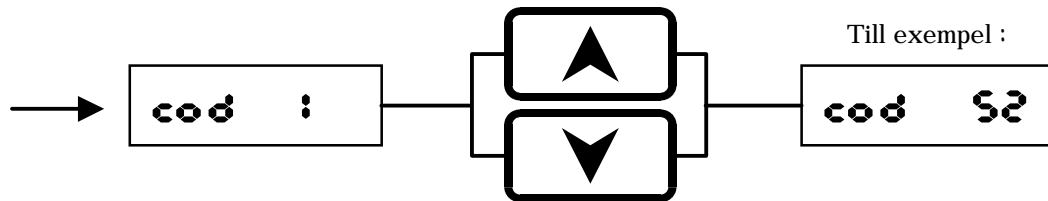
- ✓ Följ proceduren "Start och kalibrering" och avbryt genom att trycka (▲▼)
- ✓ Välj önskad kod med (▲▼) och bekräfta med [ENTER]
- ✓ Följande funktion beror på vald kod



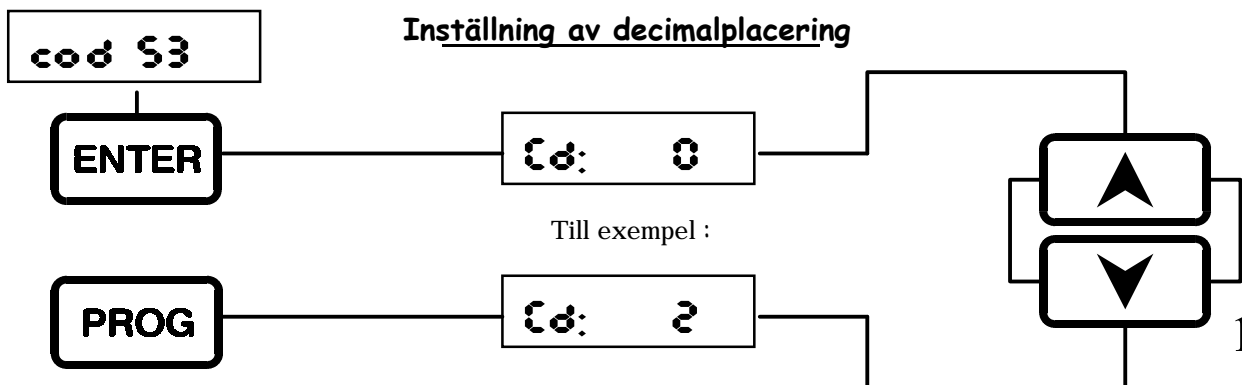
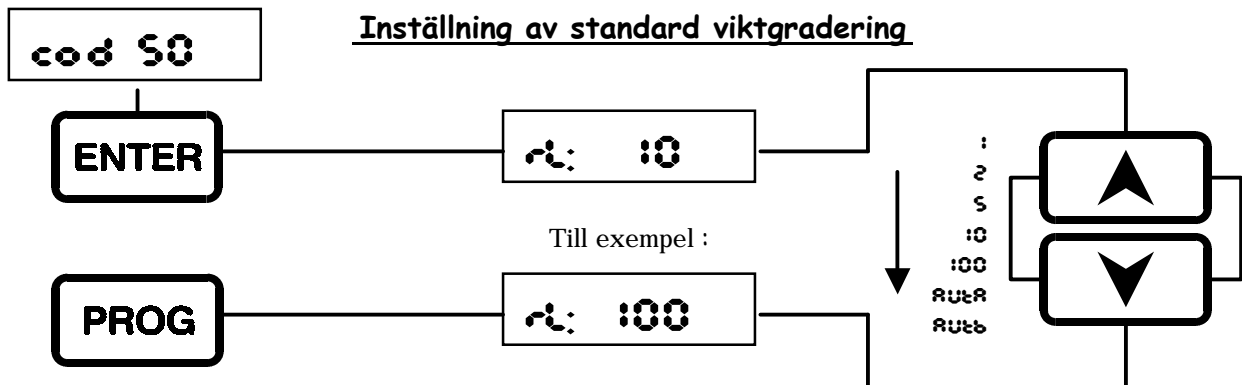
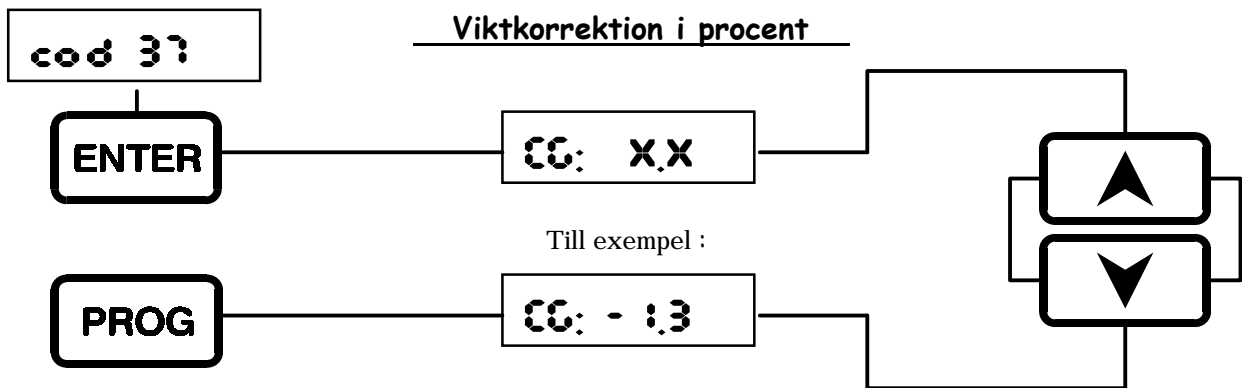
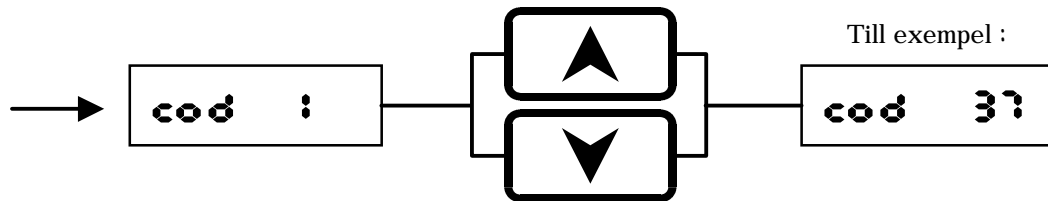
Kalibrering av våg system



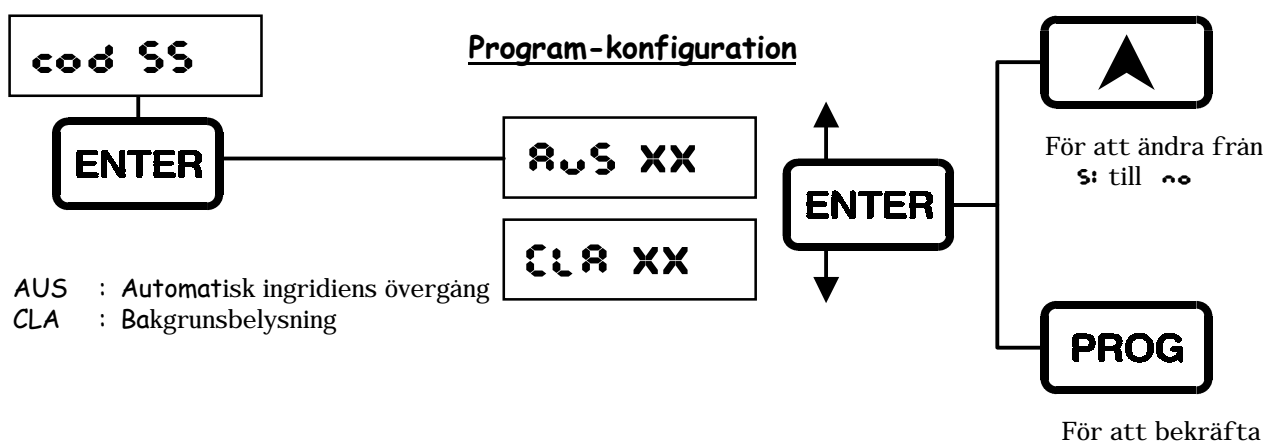
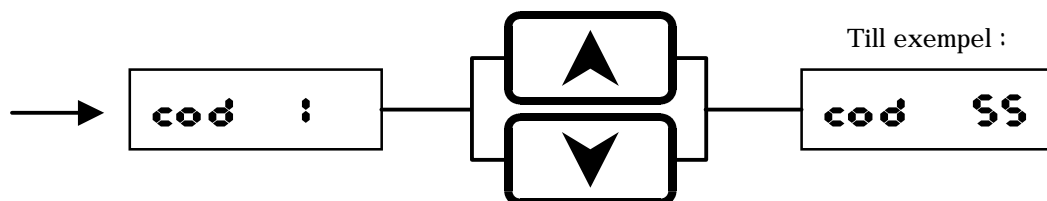
- ✓ Följ proceduren "Start och kalibrering" och avbryt genom att trycka (▲▼)
- ✓ Välj önskad kod med (▲▼) och bekräfta med [ENTER]
- ✓ Funktionen beror på vald kod



- ✓ Följ proceduren "Start och kalibrering" och avbryt genom att trycka (▲▼)
- ✓ Välj önskad kod med (▲▼) bekräfta med [ENTER]
- ✓ Funktionen beror på vald kod



- ✓ Följ proceduren "start och kalibrering" och avbryt med (▲▼)
- ✓ Välj önskad kod med (▲▼) bekräfta med [ENTER]
- ✓ Funktionen beror på vald kod



Felkoder

- Err 1 : Överflöde : analogt värde bortom AD-konverterarens operations skala
- Err 3 : Under kalibrering med standard vikt : ingen vikt lastad eller vädceller monterade upp och ned
- Err 4 : Under konfiguration : kod existerar inte
- Err 5 : Recept innehåller inga ingredienser
- Err 6 : Parameter-inställningar inte giltiga
- LBAT : Dåligt batteri eller låg arbetsspänning

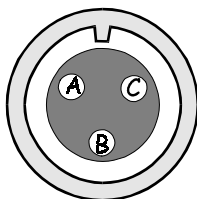
Hårdvara

Display	:	LCD, 6 siffror (40mm höga), bakgrundbelysta
Tangentbord	:	6 tactile tangenter
Microprocessor	:	8 bit Intel®
A/D-konverterare	:	Sigma-Delta 24 bit
Minne	:	permanent, ferroelectric®

Funktionsförhållanden

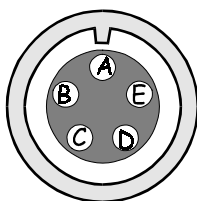
Strömförsörjning	:	10-18V DC med överspänningskydd och polvändningskydd
Effekt-förbrukning	:	ca. 5W (250mA - utan tillbehör)
Alarm signal	:	12V max. 200mA
Strömförsörjning vägceller	:	8,5V (max. 6 vägceller med 350 Ohm vardera)
Cell-känslighet	:	från 0,25mV/V to 2,00mV/V
Säkring	:	återställningsbar säkring 0,75A
Temperature	:	från -20°C to +50°C
Maximum luftfuktighet	:	90% ej kondenserat

Strömförsörjning och alarm



A:	+ Strömförsörjning 12 V	brun & röd
B:	+ alarm	röd & grön
C:	- Strömförsörjning 12 V	blå & svart
	- alarm	vit & svart

Vågceller



A:	S -	vit
B:	P +	röd
C:	S +	grön
D:	P -	svart
E:	skyddsledare	

Numrering av tangenter



Nummer 1



Nummer 2



Nummer 3



Nummer 4



Nummer 5



Sistemi tecnologici engineering - Via G. Valotti, 13 - 25010 Isorella (Bs) - Italy
Tel. +39 030 95 29 008 - Fax +39 030 95 29 477
e-mail Info@TS-engineering.com

Schema di stampa : 16;1;2;15;14;3;4;13;12;5;6;11;10;7;8;9

fronte

retro

16	1
----	---

2	15
---	----

14	3
----	---

4	13
---	----

12	5
----	---

6	11
---	----

10	7
----	---

8	9
---	---

TREJON AB
Företagsvägen 9
SE-911 35 VÄNNÄSBY
SWEDEN
Tel: + 46 (0)935 399 00
Fax: + 46 (0)935 399 19

