

## BRUKS- OCH UNDERHÅLLSANVISNING FÖR MASKINEN

### Mod. **TFB/ SB**

Maskinen i Din ägo är konstruerad för att utföra följande arbete:

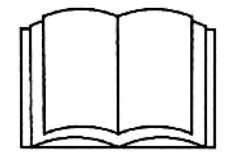
### KLIPPNING AV BUSKAR OCH SMÅ STAMMAR

*All typ av GARANTI och ANSVAR från tillverkarens sida BORTFALLER vid en användning som INTE ÄR I ÖVERENSSTÄMMEELSE med det som anges ovan.*

MODELL	<input type="text" value="TFB/ SB"/>
TILLVERKNINGSÅR	<input type="text"/>
VIKT Kg.	<input type="text"/>

Alla bilder som finns i denna bruksanvisning är avsedda att illustrera förklaringar och vilka moment som bör utföras. Även om Din maskin inte exakt överensstämmer med bilderna är bruksanvisningens information gällande.

Företaget BERTI förbehåller sig rätten att förbättra och uppdatera produkten utan att meddela det på förhand.



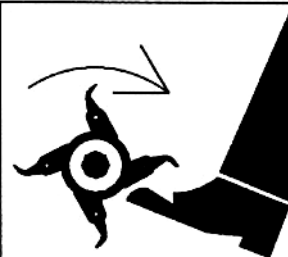
## VARNING

*Det kan uppstå risksituationer under användandet av maskinen:*

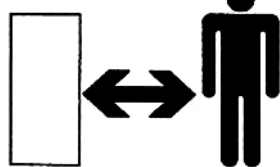
*Läs denna bruksanvisning noga före användandet.*

### **DET HANDLAR OM DIN EGEN SÄKERHET.**

*Om maskinen används av flera personer ska var och en av dessa ha läst bruksanvisningen före användandet.*



VARNING: Det är mycket farligt att sticka in händer och fötter under maskinen när rotorn är i rörelse. Vänta tills rotorn är helt stilla innan Du gör något ingrepp på maskinen.



VARNING: I vissa lägen kan maskinen kasta ut klippt material bakåt. Respektera därför de angivna säkerhetsavstånden!

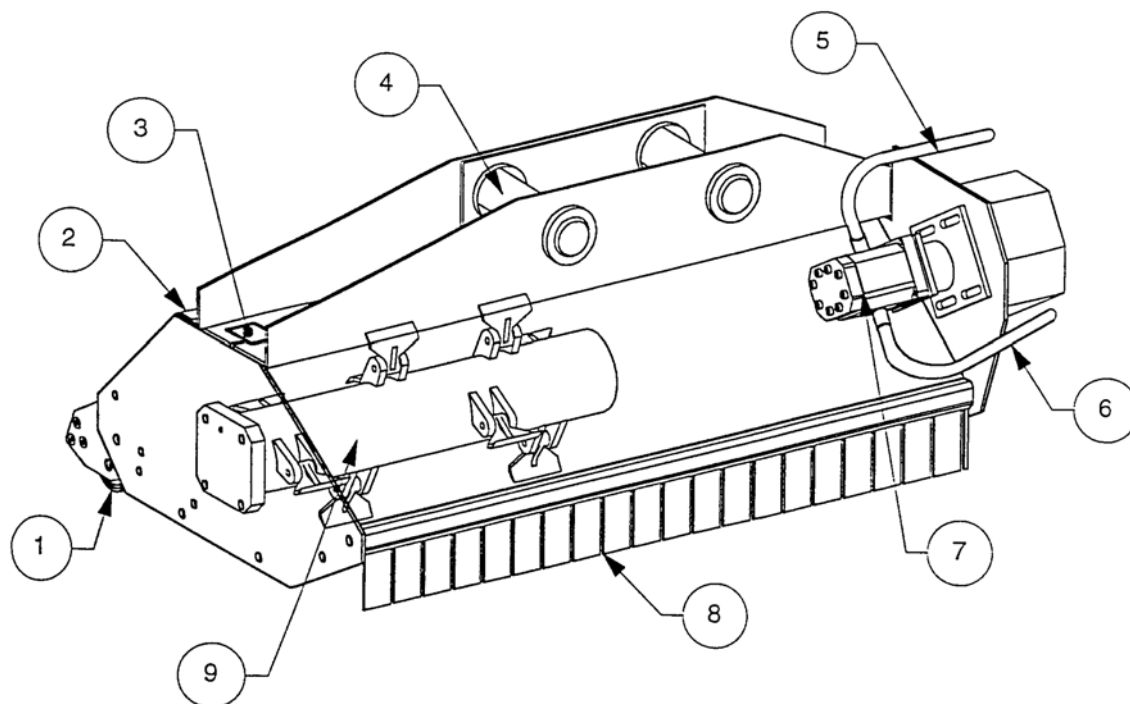
**OM DEKALERNA FÖRSTÖRS, SE TILL ATT DU FÅR NYA AV ORIGINALTYP.**

**TILLVERKAREN FRÅNSÄGER SIG ALLT ANSVAR OM ANVISNINGARNA I DENNA BRUKSANVISNING INTE FÖLJS.**

*Om problem uppstår eller för att få ett väl utfört underhåll, vänd Dig till din lokala återförsäljare.*



## - BESKRIVNING AV MASKINENS HUVUDDELAR



9	Rotor
8	Frontskydd
7	Hydraulmotor
6	Oljeförsörjningsslang
5	Oljereturslang
4	Kopplingsbultar
3	Maskinens märkplåt med CE-märkning
2	Chassi
1	Nivårulle
Pos.	BENÄMNING

**Försäkra Dig om att maskinens delar är levererade i perfekt skick och att maskinen är försedd med märkplåt (3).**

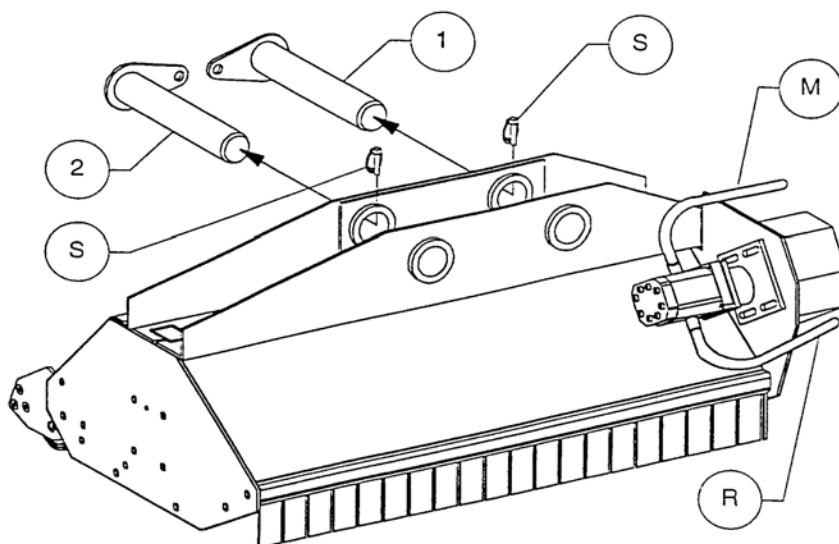
## - MASKINENS FUNKTIONSEGENSKAPER

Modell	TFB/SB 100	TFB/SB 120	TFB/SB 140	TFB/SB 160
*Oljeflöde vid hydrauluttag l/ min	70-75	70-75	90-95	90-95
*Arbetstryck bar	200-220	200-220	200-220	200-220

\* Hydraulpumpens kapacitet och tryck att leverera hydraulolja till klipparen måste mätas vid uttag/slangar längst ut på grävmaskinens arm.

Om grävmaskinen är utrustad med flera pumpar (t.e.x. en för armrörelser, en för drivning och en för att driva redskap etc.) så måste tryck och flöde mätas på den pump som ska användas till att driva klipparen. Se tabellen för nödvändigt hydraulflöde och arbetstryck för de olika modellerna.

## - MONTERING AV MASKINEN



Med maskinen nedsatt på glidmedarna och i plant läge:

- 1- Närma maskinen försiktigt med grävmaskinen och placera den bakre delen av vid hålen för bult 1: för in bulten och lås den på plats med säkerhetsprint S.
- 2- Placera den främre delen av armen vid hålen för bult 2: för in bulten och lås den på plats med säkerhetsprint S.
- 3- Anslut oljeförsörjningsslang M, returoljeslang R till slangarna på grävmaskinen.

WARNING: Dessa arbetsmoment är inte riskfria: var extremt försiktig vid närmandet av grävmaskinen och kopplingsfaserna.

**FÖRSÄKRA ATT SÄKERHETS SPRINTARNA ÄR INSATTA  
I ANSLUTNING BULTARNA.**

## **– ANVÄNDNING PÅ ÅKRAR**

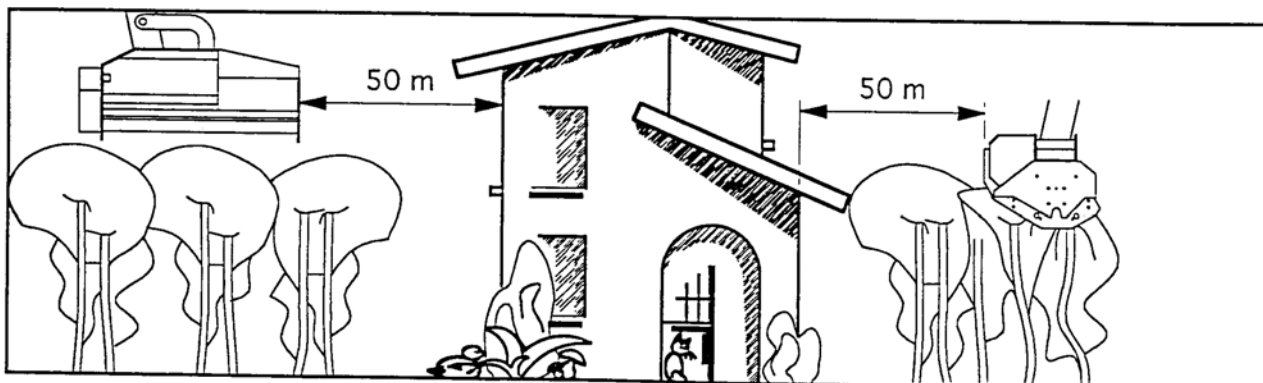
Innan maskinen används första gången på åkrar bör du göra en funktionskontroll genom att låta rotorn snurra fritt några minuter. Vidta de åtgärder som illustreras i avsnitt "FUNKTIONSKONTROLL EFTER UNDERHÅLLSARBETE" på sid. 12.

**VARNING: GLÖM INTE ATT ROTORN HAR STOR RÖRELSE ENERGI, DET TAR ETT PAR MINUTER FÖR DEN ATT STANNA !**

- Ställ in rullens vinkel eller medarnas position (tillval) för att öka eller minska klipphöjden i förhållande till marken (min. klipphöjd 30 mm). Utför inställningen av rullen enligt instruktionerna på sid. 10.

## **– VAR UPPMÄRKSAM INOM ARBETSOMRÅDEN MED KVARVARANDE RISKER**

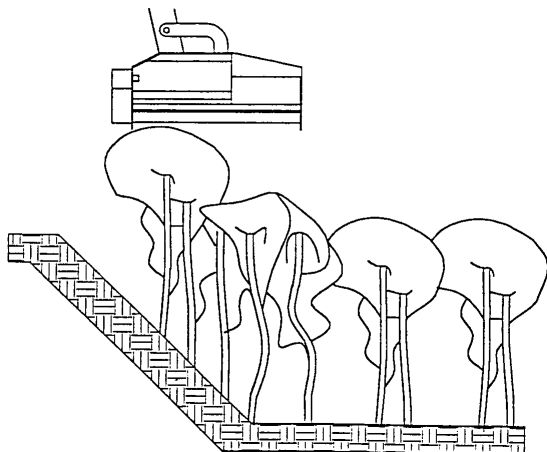
Var noga med säkerhetsavstånden när du arbetar i närheten av bebyggelse eller vägar.



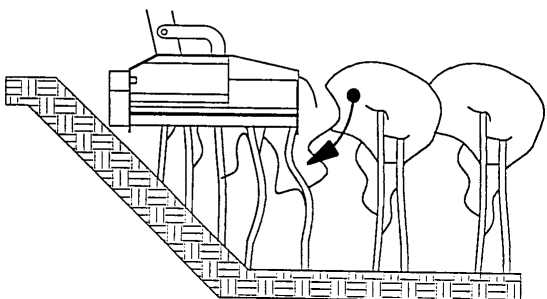
**AV SÄKERHETSSKÄL ÄR DET FÖRBJUDET ATT ANVÄNDA MASKINEN PÅ MARK MED YTTLIGT LIGGANDE STENAR!**

**Kontrollera ALLTID när du använder maskinen att ingen befinner sig i dess arbetsområde**

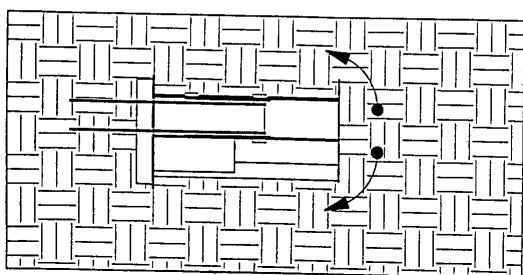
## - ARBETE MED MASKINEN PÅ EN HYDRAULISKT GRÄVMASKIN



Fas 1: börja rövningen med maskinen i horisontalläge, och flytta den uppifrån och ned.

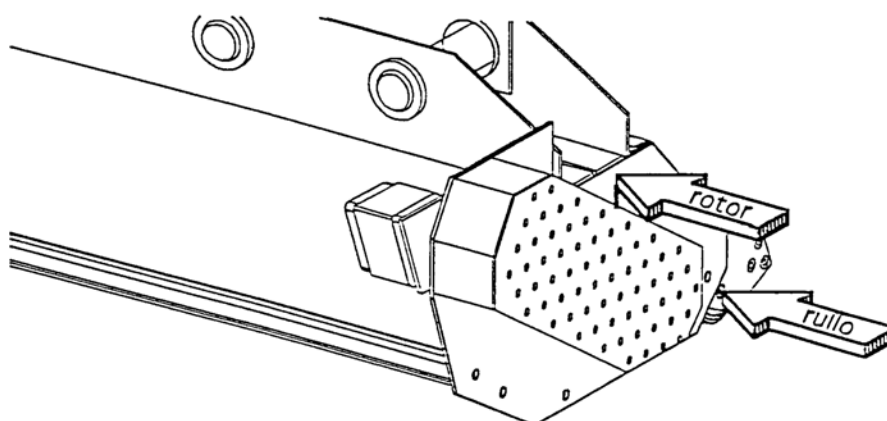
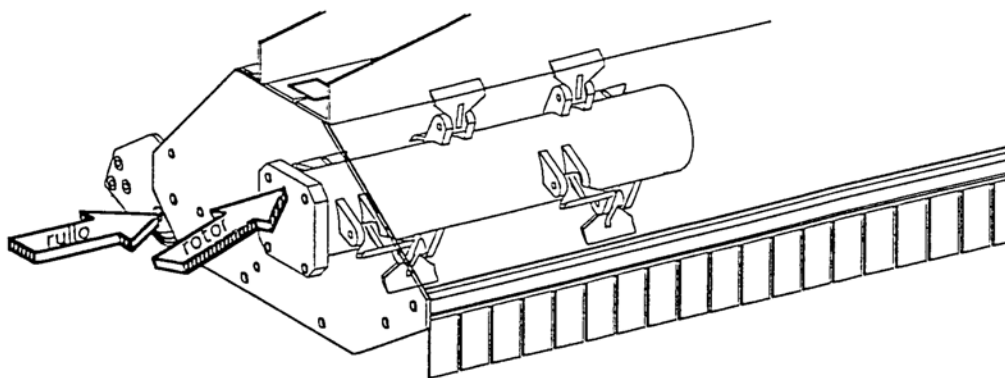


Fas 2: Om nödvändigt, när klipparen kommer nära marken, Justera vinkeln på maskinen, så att den blir parallell med markytan.



Fas 3: gör en sista överfart vid markytan för att slutföra rövningen.

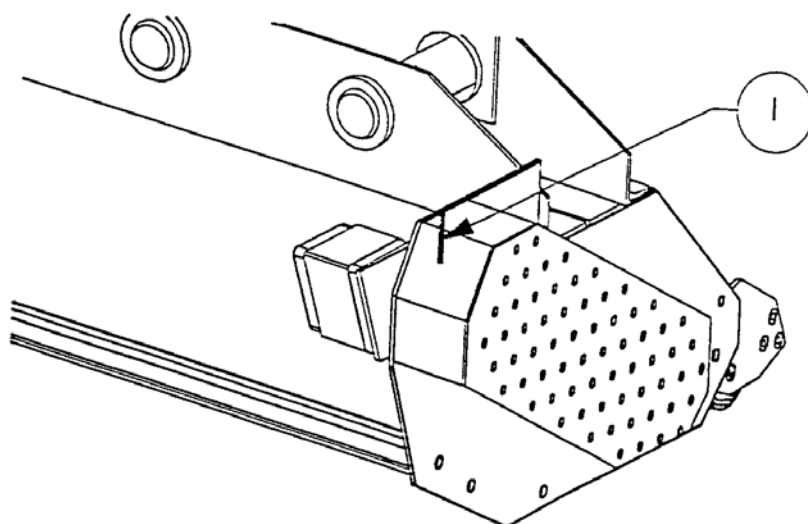
## - UNDERHÅLL AV MASKINEN



rotor - smörjes var 8:e drifttimme



rulle - smörjes var 8:e drifttimme  
- smörjes var 4:e drifttimme vid arbete på sandig mark

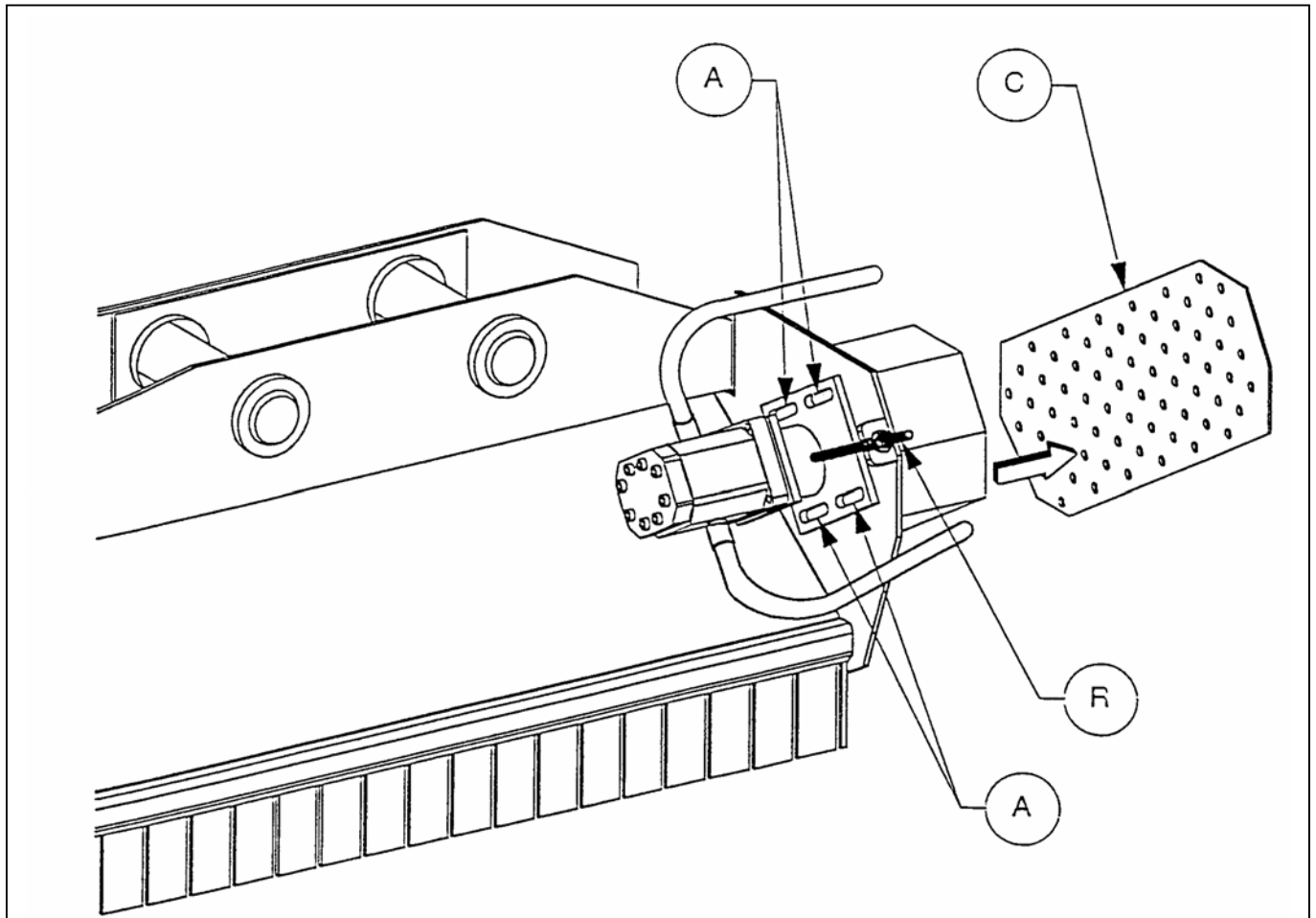


Smörj remtransmissionens stödlager (vid punkt I) varje 8:e arbetstimma.

EN REGELBUNDEN OCH KORREKT SMÖRJNING AV MASKINEN FÖRBÄTTRAR DESS DRIFT OCH ÖKAR DESS LIVSLÄNGD.

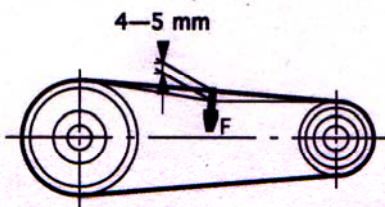
## **- SPÄNNING AV REMMARNÄ**

Detta arbetsmoment ska utföras efter de första 4 drifttimmarna och därefter var 50:e driftimme.



FÖR ATT SPÄNNA REMMARNÄ, FORTSÄTT ENLIGT FÖLJANDE:

- 1 – Demontera skydd **C**;
- 2 – Lossa på skruvarna **A** på remsträckaren;
- 3 – Justera remmarnas spänning med skruv **B**;
- 4 – Dra åt skruvarna **A**;
- 5 – Återmontera skydd **C** och skruva fast dem.



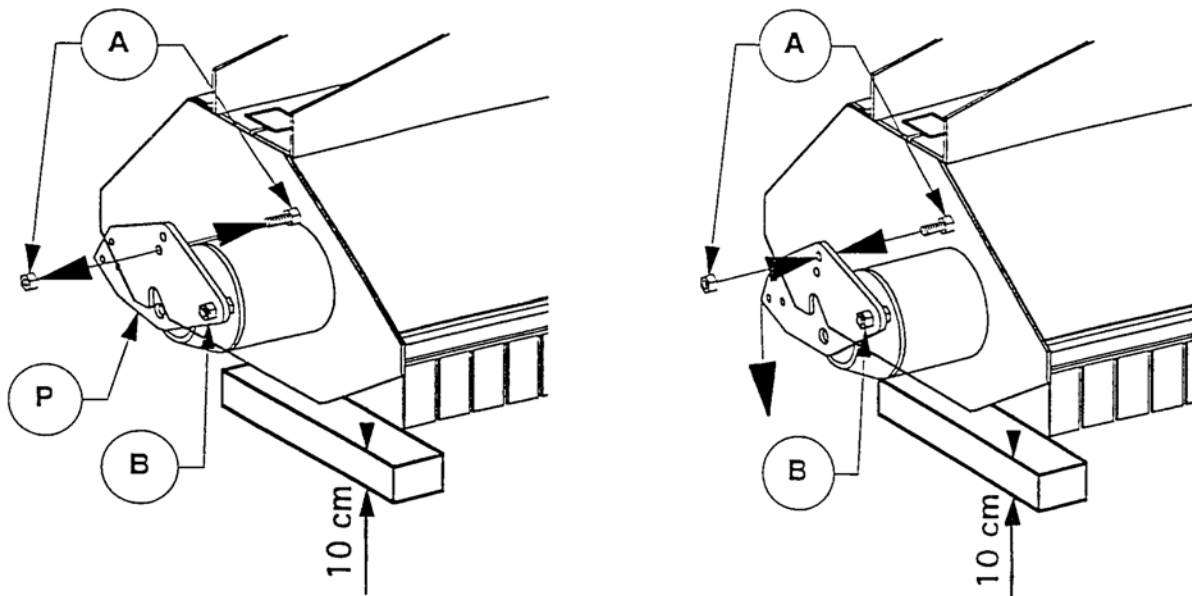
Remmarna anses vara rätt spända när man med ett tryck **F** på ca. 4-5 kg (4-5 daN) kan trycka in var och en av dessa mittemellan remskivorna med ca. 4-5 mm.

**ARBETA INTE UTAN REMMARNAS SKYDDSKÄPA**



## **– JUSTERINGAR**

**VARNING** INNAN DU UTFÖR DETTA ARBETSMOMENT, PLACERA MASKINEN I PLANT LÄGE PÅ CIRKA 8 CM HÖGA TRÄKLOSSAR UNDER GLIDMEDARNA, SLÅ FRÅN HYDRAULUTTAGET, BROMSA GRÄVMASKINEN, STÄNG AV MOTORN OCH TA UR STARTNYCKELN.



### **– INSTÄLLNING AV NIVÅRULLEN**

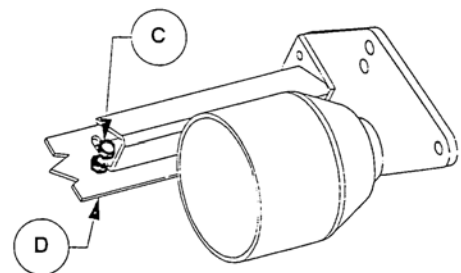
- 1 – Lossa och demontera skruv A; lossa skruv B.
- 2 – Vrid plattan P på stödet för att finna ett hål som passar mot hålen i sidan av klipparen.
- 3 – Återmontera och drag åt skruv A.
- 4 – Drag åt skruv B.

Arbetsmomentet ska utföras på båda sidor av rullen.

### **– INSTÄLLNING AV RULLRENGÖRAREN**

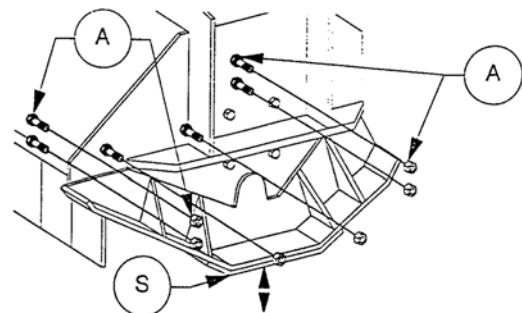
(om monterad)

- 1 - Lossa på bultarna C på alla inställningshålen.
- 2 - Ställ in avståndet för rullrengöraren D.
- Se till att den är parallell med rullen.
- 3 - Dra åt alla bultar C.



### **– INSTÄLLNING AV GLIDMEDAR** (om monterade)

- 1 – Placera maskinen på en plan yta med två mellanlägg på ca. 12 cm i var ända av rotorn. Stäng av grävmaskinen;
- 2 – Demontera skruvarna A.
- 3 – Ändra placering för glidmedan S, se till att flytta den lika mycket fram som bak;
- 4 – Återmontera skruvarna A och drag åt dem.



## – FRÅNKOPPLING AV MASKINEN

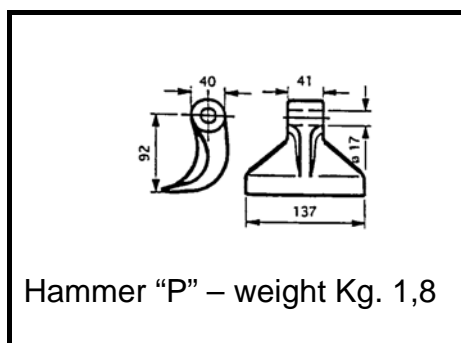
### WARNING

**VARNING: DE ARBETSMOMENT SOM BESKRIVS NEDAN KAN MEDFÖRA RISKSITUATIONER. KONTROLLERA NOGA ATT INGA MÄNNISKOR, DJUR ELLER FÖREMÅL FINNS INTILL MASKINEN ELLER I DESS ARBETSOMRÅDE. ROTORN PÅ MASKINEN MÅSTE VARA STOPPAD.**

För en korrekt förståelse av "frånkopplings proceduren" se även avsnitt "ATT KOPPLA MASKINEN" på sida 5 och ritningen på sida 3.

- 1- placera maskinen på marken och stäng av grävmaskinen;
- 2- koppla loss oljeslangarna;
- 3- skydda slangarna med täcklock så inte smuts och damm, etc. kan tränga in;
- 4- koppla loss bultarna från fästet;
- 5- starta grävmaskinen och lyft upp armen;
- 6- sätt tillbaka bultarna till fästet på maskinen och lås med säkerhetssprintarna;

## – STANDARD VERKTYG

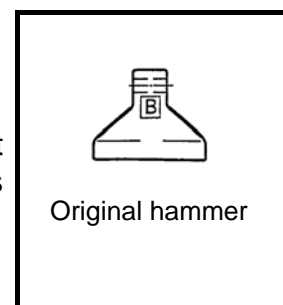


Våra originalslagor är ett resultat av lång forskning och erfarenhet och är tillverkade av stål av hög kvalitet. De är speciellt värmebehandlade vilket borgar för en hög uthållighet och en bra motståndskraft mot slitage.

Låsskruven M16x100 i stål av motståndsklass 10.9 (UNI 3740) garanterar ett säkert fäste och har samma livslängd som slagan.

Av jämviktsskäl, montera ALDRIG redskap på rotorn som inte är original eller skiljer sig från de som har monterats av tillverkaren vid leveransen av maskinen.

Våra originalslagor känns igen på bokstaven "B" som är tryckt på slagans rygg. Dimensionerna och vikterna kontrolleras noggrant. Det krävs normalt ingen ny dynamisk balansering av rotorn om slagorna byts ut helt eller delvis.



Rotorerna är elektroniskt balanserade och överför inga vibrationer till maskinen. Eventuella vibrationer kan vara orsakade av att en slaga är trasig eller utsliten. Stoppa då omedelbart maskinen för att förhindra skador på den och byt ut de trasiga slagorna.

## **-BYTE AV SLAGOR**

KRAFTUTTAGET MÅSTE VARA FRÅNSLAGET NÄR DU UTFÖR DE ARBETSMOMENT SOM BESKRIVS NEDAN.

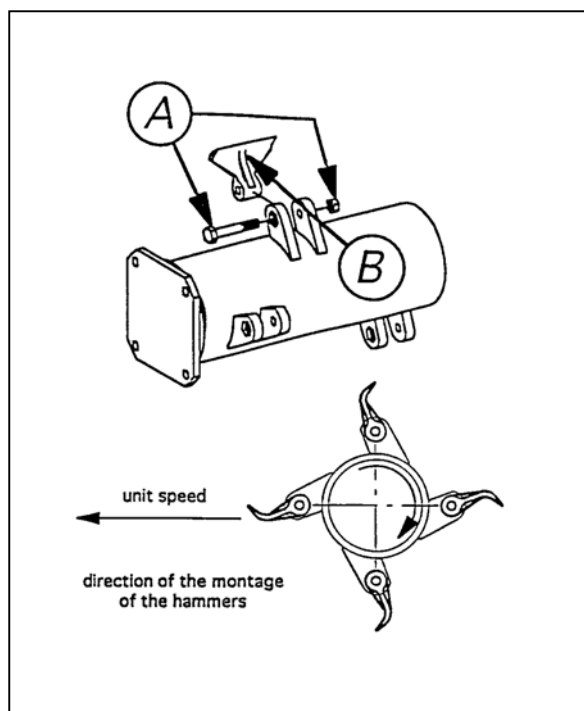
1 - Placera maskinen på ett plant underlag. Bromsa grävmaskinen och stäng av motorn.

2- Öppna den bakre huven och lås fast den i öppet läge.

3 - Skruva loss och ta ut bulten A.

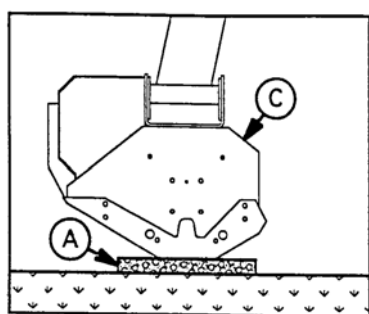
4 - Byt ut slagan B och sätt fast en ny bult. Var noga med att föra in skruvens huvud rätt i det sexhörniga hålet på fästet och dra åt ordentligt.

5 - Stäng huven och fäst den med skruvarna.



VÅRA ORIGINALRESERVDELAR GARANTERAR MASKINEN EN FORTSATT GOD FUNKTION.

## **- FUNKTIONSKONTROLL EFTER UNDERHÅLLSARBETE**



Vid en funktionskontroll efter ett reparations- och/eller underhållsarbete, gör enligt följande:

1 – Lägg maskinen i plant läge på ca. 8 cm höga träklossar A under glidmedarna.

2 - STÅNG DEN BAKRE HUVEN (C) OCH FÄST DEN MED SKRUVARNA.

3 - KONTROLLERA NOGA ATT INGA MÄNNISKOR (eller djur) FINNS NÄRMRE ÄN 10 METER FRÅN MASKINEN.

4 – LÅT ROTORN SNURRA FÖR ETT PAR MINUTER PÅ RÄTT VARVTAL (2000 varv/min på rotorn).

Vid eventuella vibrationer, kontrollera slagorna.

Om vibrationerna kvarstår efter att slagorna har bytts ut krävs en ny dynamisk balansering av rotorn. Vänd Dig då till Din lokala återförsäljare.

## **– VIKTIGA VARNINGAR OCH INSTRUKTIONER FÖR ANVÄNDANDE**

- 1- Efter de första 4 arbetstimmar:
  - Kontrollera att alla skruvar är åtdragna;
  - Kontrollera remspänningen på alla remmar;
  - Upprepa dessa moment var 50:e arbetstimma!
  
- 2- Starta alltid maskinen långsamt och börja inte arbeta med maskinen förrän den har nått nödvändigt varvtal: runt 2000 varv/min.
  
- 3- Om maskinen inte används under en lång period:
  - A - Gör en ordentlig rengöring av maskinen.
  - B - Kontrollera dess tillstånd och gör eventuellt nödvändiga ingrepp för att få maskinen driftklar.
  - C - Under vintern ska maskinen stå under tak.
  
- 4 - Efter ett långt uppehåll:
  - A - Smörj alla stöd.
  - B - Kontrollera oljenivån.
  - C - Kontrollera transmissionens tillstånd.
  - D - Kontrollera när Du sätter fast kardanaxeln att den inte hör till någon annan maskin. Försäkra Dig om att kardanaxelns skydd är hela och kompletta.

**KONTROLLERA REGELBUNDET TILLSTÅNDET PÅ ALLA SKYDDEN  
OCH BYT UT DESSA OM DE ÄR DEFORMERADE, TRASIGA ELLER  
SAKNAS.**

## **– SÄKERHETSÅTGÄRDER**

- Vid körning på vägar är det obligatoriskt att följa de gällande bestämmelserna i Ditt land;
  
  - Det är absolut förbjudet att använda maskinen för att transportera människor eller saker.
- BERTI MACCHINE AGRICOLE S.r.l. FRÅNSÄGER SIG ALLT ANSVAR VID EN EVENTUELL OLYCKA
- Använd en grävmaskin som är lämplig för att lyfta maskinen (se vikt och tekniska egenskaper på sid. 4). Användandet av en alltför liten och olämplig grävmaskin kan vara mycket riskabelt!
  
  - Rengör maskinen regelbundet. Var särskilt noga vid rengöring mellan de främre skydden och maskinens ram för att undvika att skydden upphör att fungera.
  
  - Arbeta aldrig på mark där grävmaskinen riskerar att välta t.ex. i branter och sluttningar, i närheten av diken eller stup, på mycket ojämn mark etc.
  
  - Sitt alltid ordentligt i grävmaskinen när Du använder maskinen
  
  - Innan Du lämnar maskinen utan tillsyn, slå alltid från kraftöverföringen, lägg ner maskinen på marken, bromsa grävmaskinen, stäng av motorn och ta ur startnyckeln.
  
  - Använd alltid skyddskläder (skor, handskar o.s.v.) under alla arbetsmoment (montering, drift, fränkoppling och underhåll av maskinen o.s.v.).

## **GARANTI**

Kontrollera vid leveransen att maskinen inte har skadats under transporten och att alla tillbehör finns.

### 1.1 GARANTIVILLKOR

- Tillverkaren ger 12 månaders garanti för sina produkter från leveransdatumet. För att garantin ska gälla ska det bifogade formuläret fyllas i fullständigt och skickas till tillverkaren senast 15 dagar från leveransdatumet.
- I enlighet med vad som anges ovan förbinder sig tillverkaren att ersätta defekta delar på maskinen, både vad gäller material och tillverkning, enligt bedömning av tillverkaren eller auktoriserade företrädare för företaget. Transport- och arbetskostnader debiteras kunden.
- Garantin täcker inte skador orsakade av att operatören använder maskinen på ett felaktigt sätt, ej heller slitagedelar såsom: slagor, knivar, drivremmar o.s.v.
- Tillverkaren är inte ansvarig för eventuell olycka där operatör eller tredje man är inblandad som orsakas av felaktig användning av maskinen.
- I följande fall gäller inte denna garanti:
  - a) Service och reparationer utförda av ej auktoriserade tekniker eller företag.
  - b) Användning av piratdelar vid reparationer och ändringar på maskinen.
  - c) Felaktig användning.
  - d) Otillräckligt underhåll och/eller smörjning.
  - e) Gränsvärdet för max. effekt inte respekteras.
  - f) Försummelse av anvisningar i denna bruksanvisning.
  - g) Ej auktoriserade ändringar.
- Skador och fel på maskinen under eller efter garantiperioden ger inte rätt till att avbryta betalningar för redan levererat material. Ingen skada eller fel ger rätt till betalningsuppskov.
- Tillverkaren förbehåller sig rätten att utan varsel utföra alla slags ändringar för att förbättra produkten. Tillverkaren förbinder sig inte att utföra ändringar på tidigare levererade maskiner eller maskiner som är under tillverkning.
- Dessa allmänna garantivillkor ersätter och upphäver alla tidigare gällande villkor, uttryckta eller underförstådda.

### GARANTIBEVIS (köparens exemplar)

Köpare		Maskintyp	
Efternamn:		Modell:	
Förnamn:		Kod:	
Adress:		Serienummer:	
Ifyllningsdatum:		Leveransdatum:	
Köparens underskrift:			



### GARANTIBEVIS (kopia till tillverkaren)

Köpare		Maskintyp	
Efternamn:		Modell:	
Förnamn:		Kod:	
Adress:		Serienummer:	
Ifyllningsdatum:		Leveransdatum:	
Köparens underskrift:			



**BERTI**<sup>®</sup>  
srl

**MACCHINE AGRICOLE**



**BERTI<sup>®</sup> MACCHINE AGRICOLE S.P.A.**

Via Musi, 1/ A – 3

37042 CALDIERO (VERONA) – ITALY

Tel. +39.045.6139711 - Fax +39.045.6150251

[www.bertima.it](http://www.bertima.it) - [info@bertima.it](mailto:info@bertima.it)

