

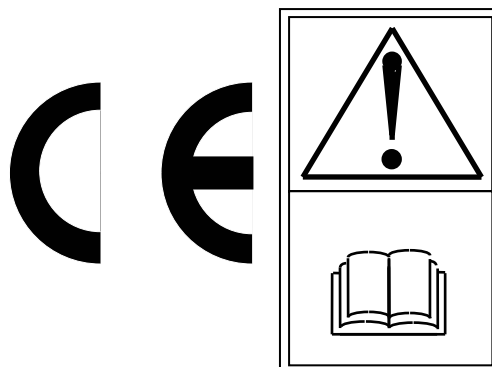
ORTOLAN

Jordfräs & Rotorharvar

Instruktions och Reservdelsbok
Jordfräsar AS, G, L, P & H
Knivfräsar RP & RH
Rotorharvar



OBS! Läs igenom instruktions-
boken innan användning



INTRODUKTION

Denna manual innehåller all nödvändig information beträffande användandet och underhållet av jordfräsarna och rotorharvarna, monterade på 3-punkten på traktorn såväl reservdelslistan.

Jordfräsarna smat rotorharvarna som är beskrivna nedan kan monteras på traktorer som har en 3-punkt av kat. 1, 2, eller 3 samt ett kraftuttag med rätt varvtal (540 el. 1000) beroende på modell. Effekt behovet för fräsarna är olika beroende på modell.

Fräsarna och rotorharvarna är konstruerade och tillverkade för jordbruk i öppna fält så väl som i trädgårdar. All annan användning ovanstående jordbruksanvändning är förbjuden.

Maskinens livslängd beror på användandet och underhållet

Därför måste de tekniska instruktionerna noggrant följas i denna manual, så att eventuella onödiga problem kan undvikas och livslängden ej förkortas.

Skydd och vidtagna säkerhetsåtgärder får ej förändras på maskinen då dessa är till för att förebygga olyckor eller skador på föraren eller andra personer eller föremål.

Innan maskinen tas i bruk måste brukaren noga läsa instruktionsboken samt förstå innehållet.

Denna manual är en del av maskinen och måste därför skyddas och väl arkiveras under hela maskinens livstid.

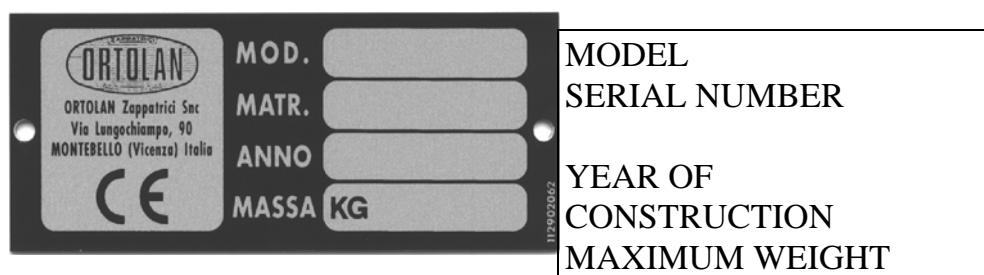
För teknisk rådgivning eller eventuella reservdelar kontakta er maskinhandlare.

All reparation måste utföras av erfarna montörer, som är auktoriserad av TREJON AB.

Vid reparationer får endast originaldelar användas. Om detta ej följs kan inte tillverkaren ge någon eventuell garanti.

På maskinen kan användaren se följande skyltar och dekaler:

- Maskinskylten ger uppgifter om tillverkare, år, modell och serie nummer.



- Dekaler för underhåll och smörjinstruktioner

- Varnings dekaler

- Positions dekaler

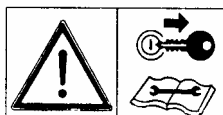
Skyltar, dekaler och varningsdekaler är en del av maskinen och får inte avlägsnas.

Föraren måste följa instruktionerna som finns på maskinen samt hålla dessa rena och läsbara så läge som maskinen är i bruk.

UPPLYSNINGSDEKALER

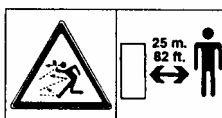


Läs igenom hela instruktionsboken och förstå innehållet innan maskinen tas i bruk.

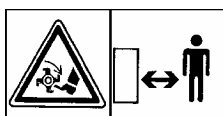


Innan någon service får utföras på maskinen, stanna både maskinen och traktorn, sänk maskinen till marken och läs instruktionerna i denna manual till resp del som skall servas.

VARNINGSDEKALER



**FARA: Maskinen kan slunga tunga eller vassa föremål.
Vistas ej inom säkerhetsområdet för maskinen.**



**FARA: Händer och fötter kan skadas.
Vistas ej i närheten av roterande delar.**



FARA: Vistas ej bakom maskinen, klämrisk.



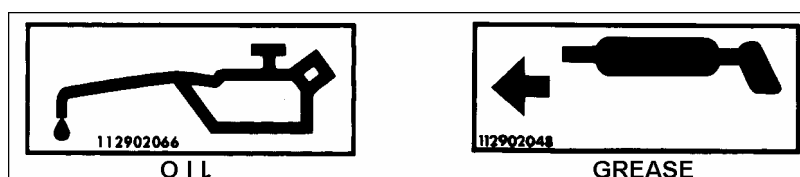
**FARA: Vistas ej i närheten av K-AXELN när maskinen är igång.
KONTAKT MED K-AXEL KAN LEDA TILL DÖDEN.**

POSITONSDEKALER



Lyftögla för att lyfta maskinen.

Se till att fordonet som skall lyfta maskinen klarar maskinens totala vikt med marginal.



- Dessa delar måste oljas eller smörjas.

SÄKERHETSFORESKRIFTER FÖR ATT FÖRBYGGA OLYCKOR.



Innan maskinen tas i bruk, läs noggrant säkerhetsföreskrifterna och rekommendationerna om hur man kan förebygga olyckor som är beskrivet i denna manual.

Dessa regler måste noggrant följas för att säkra att föraren eller andra personer eller föremål som finns i omgivningen.

Tillverkaren eller dess säljorganisation kommer inte att kunna ställas ansvarig om dessa regler inte följs.

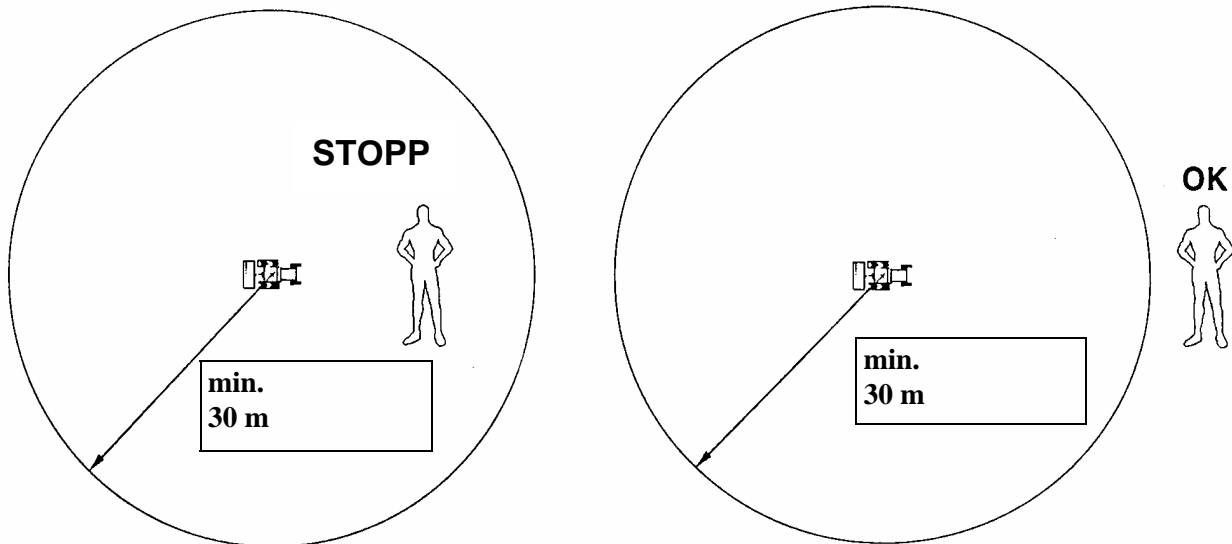


FARA: Jordfräsarna och rotorharvar är maskiner med delar som roterar med en mycket hög hastighet, vilket även om dessa delar är skyddade kan innebära en uppenbar fara.

- 1) Särskild uppmärksamhet bör tas, till varnings och positionsdekaler som finns både i denna manual och på maskinen.
- 2) När maskinen måste servas, stäng av både maskinen och traktorn, sänk ned maskinen till marken och bromsa fast traktorn.
- 3) Vidrör aldrig delar eller föremål som roterar.



När maskinen är i arbete kan jord eller andra föremål slungas ut.
Därför, se till att inga personer eller djur finns i närhet till maskinen. Minsta avstånd mellan maskinen och eventuella personer: 30 m
Maskinen får inte användas om människor finns inom detta område.



Maskinen får bara köras av en person, den som sitter i traktorn, inga passagerare.

Ingen annan person är nödvändig, därför får inga personer vistas inom arbetsområdet 30m.

Om någon närmar sig maskinen, måste arbetet genast upphöra och dessa personer varnas.

SÄKERHETSSKYDD



Denna maskin är utrustad med skydd, för att förhindra att någon skadas eller till och med dödas av de roterande delarna, knivarna, k-axel m.m.

WARNING: kör aldrig maskinen utan dessa skydd på plats.

Skulle, av någon anledning något skydd vara skadat eller fattas, byt genast ut det före maskinen tas i bruk. Kontakta Eran maskinhandlare för att erhålla originaldelar.

SÄKERHETSREGLER FÖR MASKINENS FÖRARE

Under arbete, föraren får aldrig lämna förarsätet på traktorn, föraren måste vara placerad så att han har god uppsikt över arbete och snabbt kan avbryta arbetet från förarsätet. Skulle någon vistas inom 30 m måste arbetet genast avbrytas tills det att området är fritt.

Använd aldrig kläder med fria ändar som kan fastna (t.ex. remmar, halsdukar, långa skjortor etc.) i maskinen.

Lämna aldrig traktorn utan att:

- Stanna traktorn
- Slå ifrån kraftuttaget
- Sänka maskinen mot marken
- Bromsa fast traktorn
- Avlägsna startnyckeln



Det är totalt förbjudet att vistas mellan traktorn och maskinen när traktorn är igång. Detta kan leda till döden.

Om ni skulle behöva manövrera höjden från utsidan är det förbjudet att stå mellan traktorn och maskinen.

Föraren måste se till att alla skydd är hela och på rätt plats innan maskinen tas i bruk.

Efter allt servicearbete måste skydden sättas tillbaka på rätt ställe.

Före traktorn startas måste föraren vara säker att växeln är i neutralläge samt kraftuttaget urkopplat.

När utslitna delar byts eller annat servicearbete utföres (villket måste utföras av erfarna montörer) gör som nedan:

- Se till att kraftuttaget är fränslaget;
- Se till att traktorn är av samt fastbromsad;
- I de fall när något servicearbete på maskinens undersida måste utföras, se då till att den är uppallad på ett säkert sätt, för att säkerställa att ingen kan komma till skada.
- All service måste utföras på ett plant och rent golv.



Om maskinen skulle av någon anledning köra på ett hinder, gör enl. följande:

- stanna genast maskinen genom instruktionerna ovan. Kontrollera maskinen omsorgsfullt, för att vara säker på att det inte uppkom några skador. Om någon tvekan finns kontakta Eran maskinhandlare för vidare konsultation.

VÄGTRANSPORT

Före traktorn och maskinen får framföras på allmän väg måste den rengöras så att inte jord, gräs, stenar eller andra föremål faller ned på vägen.

Föraren måste också vara säker på att vägtrafiklagarna och föreskrifterna följs, så som:

- total längd
- transport bredd
- axeltryck
- lyft kapacitet
- lysen och reflexer
- bromsar
- samt andra lagar, föreskrifter eller förordningar.



Det är totalt förbjudet att transportera personer, djur eller andra föremål på maskinen.



Se till att föraren är: tillräckligt gammal, erfaren och i god fysisk och mental hälsa, införsatt i maskinen och traktorns arbetssätt.

Var uppmärksam på att en bogserad ell 3-punktsburen maskin kan påverka vāghållningen, bromsförmågan på traktorn.

Innan traktorn parkeras, gör som följer nedan:

- Sänk maskinen till marken för maskiner som är kopplade till 3-punkt.
- Slå av motorn, lägg i en låg växel
- Bromsa fast traktorn
- Ta bort traktorns startnyckel från tändningslåset

Maskiner som är kopplad till traktorn 3-punkt och som skall transporteras på allmän väg, se till att traktorn är utrustad med stabiliseringsstag och dessa är låsta, för att förhindra att maskinen svänger i sidled.

TILLKOPPLING AV TRAKTOR



Tillkopplingen av maskinen till traktorn är ett farligt moment. Det är rekommenderat att instruktionerna nedan noggrant följes, samt stor försiktighet iaktas.

FARA: När maskinen skall kopplas måste maskinen stå stadigt och plant, traktorn avstannad och fastbromsad. Endast föraren får vistas i närheten vid tillkopplingen.

När maskinen arbetar, se till att ingen vistas i närheten.

Se till att inställningen av maskinen är korrekt, att 3-punkten är vertikal.

Kontrollera att k-axeln har rätt längd.

Använd en traktor med jämförbar effekt som maskinen kräver.

Använd aldrig en traktor som har för hög effekt för maskinen, detta har noggrant testats. Om detta sker ändå kan detta medföra allvarliga skador som inte kan täckas av någon garanti.

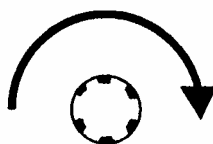
Se till att lyftkapaciteten på traktorn är tillräcklig, tänk på att maskinen kommer en bit bakom traktorn. Om traktorns främre del är för lätt måste traktorn utrustas med frontvikter el. dylikt.

Se till att traktorn och maskinen har samma kategori på 3-punkten.

Kontrollera att kraftuttagsaxeln har samma storlek och antal splines mellan traktor och maskin.

Kontrollera varvtalet på traktorns kraftuttag är det samma som är föreskrivet på maskinen (normalt 540 el. 1000 varv/min)

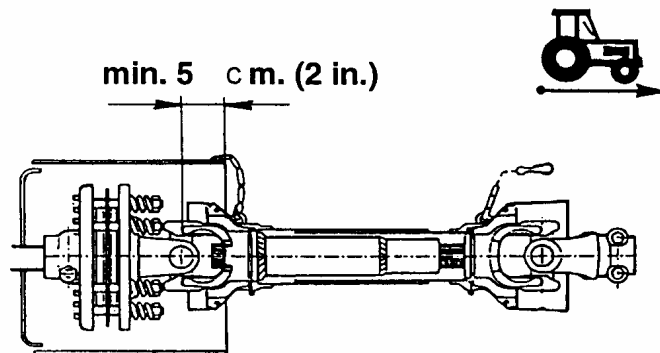
Kontrollera rotationsriktningen, medurs rotation sett bakifrån.



Använd endast kraftuttagsaxlar som följer med maskinen eller de som rekommenderas av leverantören.

Anslut k-axeln till maskinen, kontrollera märkningen på axeln mot maskinen eller traktor (lamellkoppling el. brytbult monteras mot maskinen).

Häng upp axeln i kroken för att förhindra att axeln glider isär och faller till marken.



Förankra kedjan från skyddet på k-axel till maskinen så att skyddet inte kan rotera.

Kör traktorn närmare maskinen med urkopplat kraftuttag, stäng av motorn, bromsa fast traktorn och lägg i en låg växel.

Koppla lyftarmarna till maskinen.

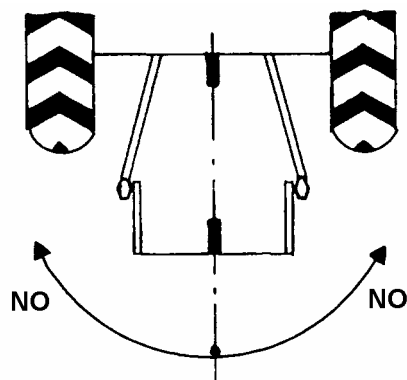
Lås armarna med låssprintar.

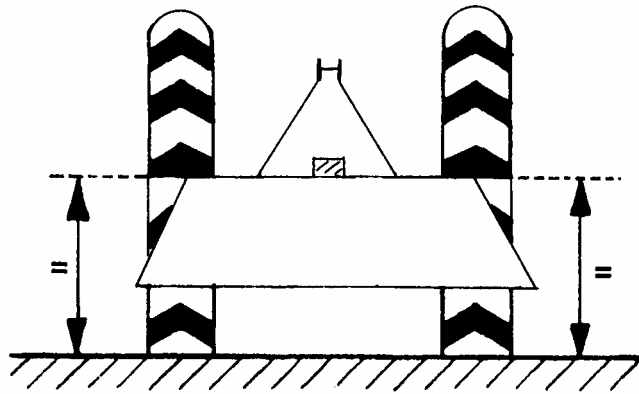
Koppla krafuttags axeln till traktorn, kontrollera att skydden mellan maskin och axel överlappar varandra med 5-10 cm

Koppla den andra kedjan till traktorn.

Koppla toppstången till maskinens övre 3-punktsfäste, justera toppstången så att båda kraftuttagstapparna är parallella. Detta är viktigt för att få en jämn och fin gång samt en lång livslängd på k-axeln.

Fixera traktorns stabiliseringsstag så att maskinen befinner sig mitt bakom traktorn.

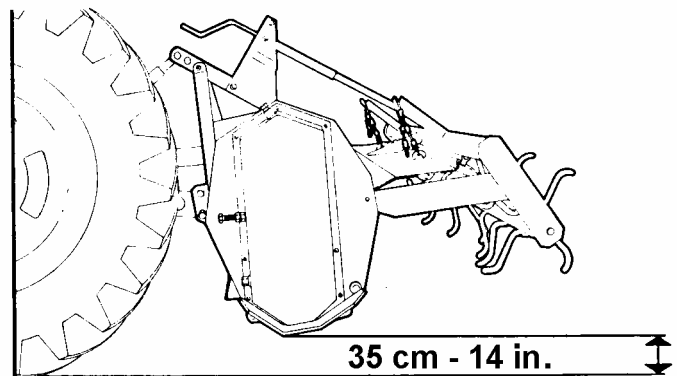




Justera lyftlarmarna så att maskinen är parallell med marken.

Se till att minst 20% av totalvikten (traktor+maskin) finns på traktorns framaxel. Om inte placera frontvikter på traktorn.

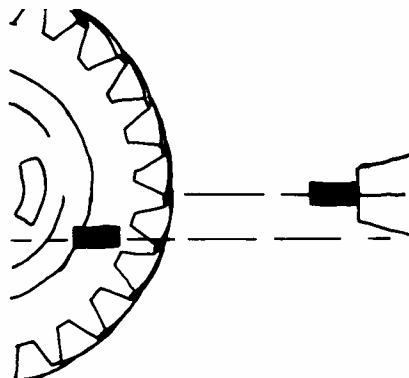
Justera lyftreglaget på traktorn så att maskinen inte kan lyftas mer än 35 cm från marken, om maskinen lyftes högre kan k-axeln skadas.



Före arbetet startar, se till att stödbenet är uppdraget och fastlåst.

KORREKT ANVÄNDNING AV K-AXELN

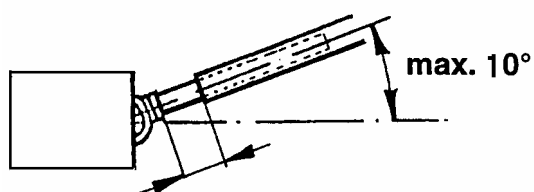
Kontrollera att arbetsvinkeln på drivaxeln inte är för stor samt att ingående axlarna på både traktor och maskin är parallella.



Kontrollera att vinkeln inte är större än 10° när maskinen arbetar, detta medför en längre livsläng på axeln.

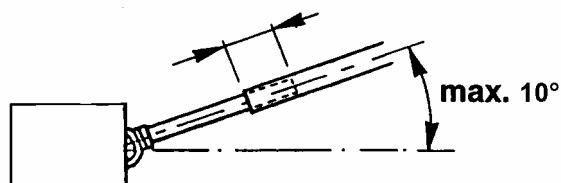
Kontrollera k-axel hela vägen från sänkt maskin till upplyft.

Där axeln är som kortast måste det ändå finnas minst 5 cm kvar innan rören bottnar.



min. 5 cm (2 in.)

När maskinen lyftes måste ända minst en 1/3 av längden vara i ingrepp, för att inte axeln överbelastas.



1/3 överlappning

Om det visar sig nödvändigt att ändra axelns längd, är det viktigt att av säkerhetsskäl att det utföres av kunniga personer. Skydden måste överensstämja med axelns längd i övrigt. Skydden måste vara hela och intakta samt väl förankrade.

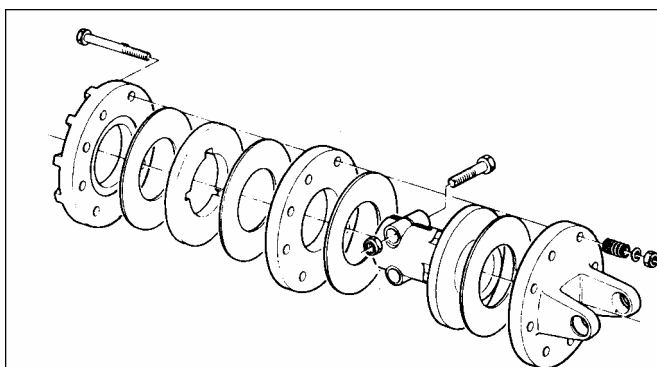
KRAFTUTTAGSAXELNS ÖVERBELSTNINGSKOPPLING

Största delen av k-axlarna är försedda med en brytbultskoppling eller friktionskoppling som är konstruerade för att skydda transmissionens delar både på maskinen och på traktorn från plötsliga chockbelastningar under körningen.

FRIKTIONSKOPPLING

Om eran maskin är utrustad med en k-axel som har en lamellkoppling så är den injusterad från fabrik med rätt moment. Det är viktigt att kontrollera detta efter de första 10 minuternas körning. I de fall när kopplingen börjar slira vid normalt arbete är det nödvändigt att spänna skruvarna och därmed även fjädrarna. **Spänn skruvarna lika många varv.** Gör på samma sätt fast lossa skruvarna om momentet är för stort d.v.s att kopplingen löser inte ut vid för hög belastning av maskinen t.ex stenar el. dyligt.

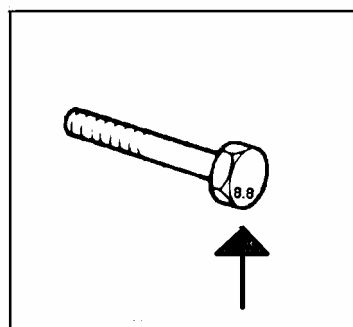
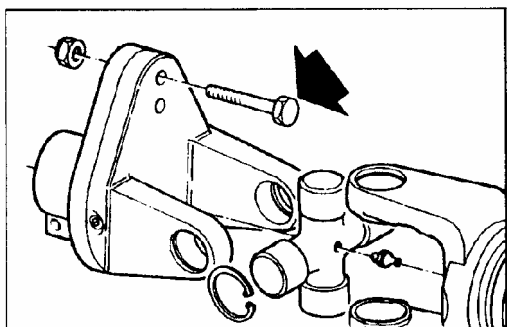
Allt arbete med lamellkopplingen måste utföras av erfarna montörer som är auktoriserad.



BRYTBULT

Om eran maskin är utrustad med brytbultskoppling, bulten är vald för att skydda maskinen vid överbelastning. Bulten kommer att gå utav om maskinen går på ett hinder t.ex en sten. När detta händer är det bara att byta ut bulten, men med samma stålklass som bulten hade tidigare. Normalt så skall bulten placeras i det yttre hålet på kopplingen, om den placeras i det inre hålet kommer den att gå tidigare d.v.s vid ett lägre moment.

Om bulten trots allt inte löser ut vid dessa belastningar eller löser ut för lätt kontakta eran maskinhandlare.



FÖR ANNAN INFORMATION OM AXELN ELLER KOPPLINGEN, SE INSTRUKTIONEN SOM MEDFÖLJER FRÅN AXELTILLVERKAREN.

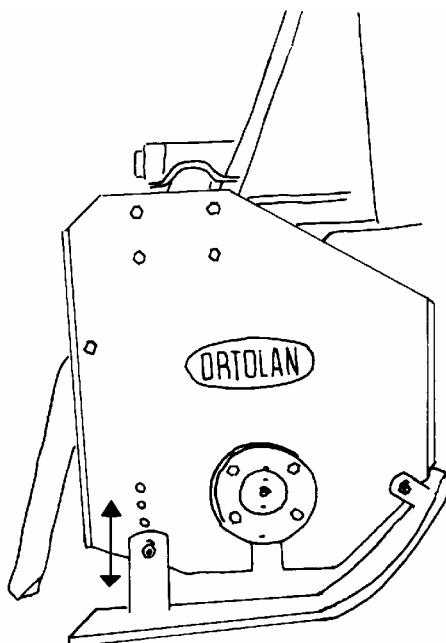
FARA: Ett felaktigt användande av axeln kan medföra skador på den. Dessa skador är utanför garantin, även om de uppstår under garantitiden. Dessa misstag eller felaktig användning kan medföra skador på maskinen, traktorn eller allvarliga personsador.

JUSTERING AV ARBETSDJUPET.

Både på jordfräsarna och rotorharvarna är det möjligt att justera arbetsdjupet. Justeringen kan ske med hjälp av medar eller olika typer av efterredskap så som ribbvält, packvält eller spiralvält beroende på vad maskinen är utrustad med.

JUSTERING MED MEDAR

För att justera arbetsdjupet när maskinen är utrustad med medar, lossa bultarna som är på medens bakre del och välj önskad position. Sänks skidan erhålles ett mindre arbetsdjup.

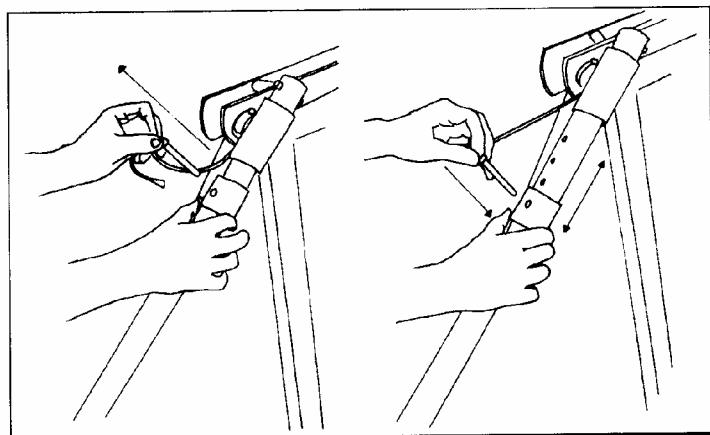
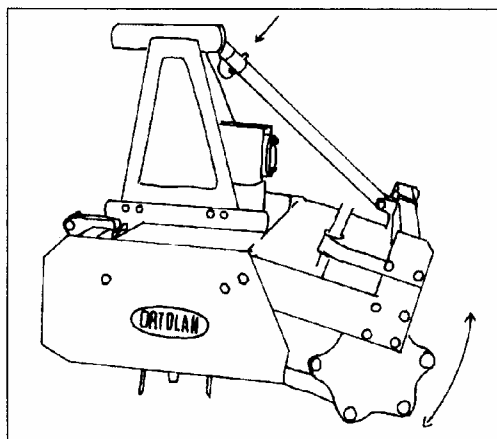


JUSTERING MED VÄLT

Armen från välten som fästes i bakre delen av 3-punkten har ett flertal hål för att kunna få en önskad höjd på välten.

För att justera välten gör enl. nedan:

- 1) Lyft upp maskinen när den sitter på traktorn. Välten kommer att gå ned eftersom den är flytande.
- 2) Placera bussningen till önskad position som du vill att välten skall stanna vid. Om bussningen flyttas ned erhålles ett mindre arbetsdjup.



FÖRVARING AV MASKINEN

Om maskinen ej används eller måste lagras i mer än en månad, gör enl. nedan:

- Tvätta maskinen
- Smörj alla lagringsställen
- Smörj k-axeln
- Kontrollera att skruvarna är åtdragna
- Kontrollera om bladen är nötta, byt i så fall ut dessa
- Kontrollera oljenivån i växellådan
- Förvara maskinen övertäckt och på ett torrt ställe

SMÖRJNING



Förvara olja och fett oåtkomligt för barn.

Läs alltid varningstexten som finns på emballaget.

Undvik hudkontakt.

Tvätta er noggrant efteråt.

Att smörja är en väldigt viktig åtgärd som måste utföras i enlighet med rekommendationerna för varje modell.

Använd endast rekommenderade produkter.

Använd alltid samma typ av olja eller fett vid varje byte eller smörjning.

FARA: Använd olja måste tas till vara; Förvara den i ett lämpligt kärl och lämna in den till en station där den kan återvinnas på ett korrekt sätt.

FLERHASTIGHETSVÄXELLÅDA

En del modeller av jordfräsarna och rotorharvarna är utrustade med en flerhastighets växellåda. Detta medför att man kan välja en hastighet på rotorn beroende på förhållandena.

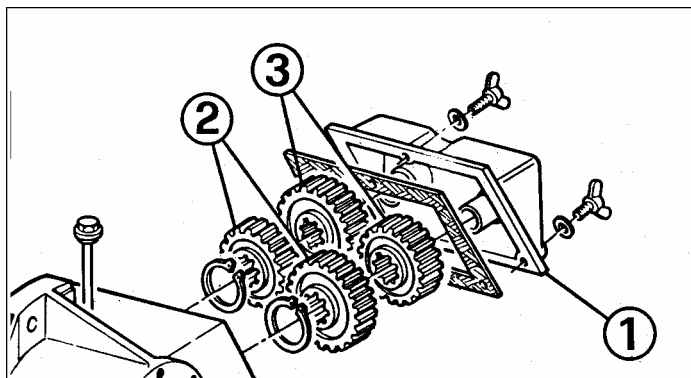
Om eran maskin är utrustad med en sådan växellåda, före någon inställning påbörjas gör som följer:

- Läg maskinen på marken och luta den svagt framåt mot traktorn så att förhindra att oljan läcker ut.
- Koppla bort k-axeln.
- Stanna motorn på traktorn.
- Läg in en låg växel.
- Drag åt bromsen.

- Se till att temperaturen på oljan och huset inte är för varm (max 50° C), eller använd skydshandskar för att förhindra brännskador.

För att förändra rotrohastigheten gör som följer:

- Avlägsna locket för växellådan (1).
 - Låt de befintliga drevven byta plats (2)
 - Alternativt byta ut dem mot de som finns placerade i locket (3) eller tillgängliga som reservdelar.
- Viktigt: En del av drevven är endast för 540 varvs drift , medan en del endast för 1000 varvs traktordrift. Var därför noga med att välja drev.**



ANVÄNDNING OCH UNDERHÅLL

FÖRE START AV MASKINEN

Se till att samtliga skydd är på plats samt är hela

- 1) Kontrollera att rätt oljenivå finns i både växellådan samt i kedjehuset, att ignorera detta kan leda till allvarliga skador på transmissionen som inte tillverkaren kan ta på sig.
- 2) Kontrollera att alla bultar är dragna.
- 3) Smörj korsen och rören på k-axeln.
- 4) Smörj rotoraxeln på jordfräsarna.
- 5) Smörj efterredskapet om sådant finnes.

VARJE 50 TIMMARS ARBETE ELLER EFTER FLERA VECKORS STILLESTÅND.

- 6) Kontrollera oljenivån i växellådan.
- 7) Kontrollera oljenivån i kedjehuset (endast jordfräsar)
- 8) Smörj k-axeln.

EFTER VARJE 400 TIMMARS KÖRNING ELLER VARJE ÅR

- 9) Skruva isär kedjehuset samt rengör och byt olja.
- 10) Rengör växellådan samt byt oljan.
- 11) På de maskiner som är utrustade med lamellkoppling, skruva isär kopplingen och rengör lamellerna (denna operation bör utföras av kunnig personal).

SMÖRJNING

Använd endast rekommenderade produkter:

Före smörjning, rengör nipplarna för att förhindra att smuts tränger in i lagren och påverka livslängden drastiskt.

NOTERA: Intervallen för service jobben är avsedd för maskiner som går i normalt arbete. Under svåra betingelser eller kärvt klimat kan kortare intervaller vara att föredra.

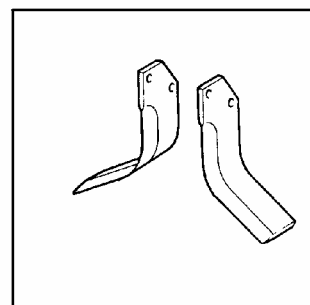
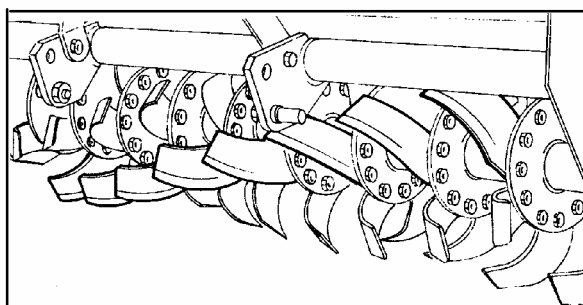
KNIVAR, ANVÄNDNING OCH UTBYTE (JORDFRÄSAR)

På jordfräsarna är knivarna verktygen på maskinen. De är konstruerade och tillverkade för att arbeta i jorden av bästa förmåga, med en lång livslängd och ett lågt effektbehov.

Att försöka spara pengar genom att använda icke original slitdelar kan ge följande konsekvenser, större bränsleförbrukning, kortare livslängd på transmissionsdelarna, kortare livslängd på knivar samt beröva garantin.

- Knivarna är både vänster och höger och vassade för alltid rätt sida skall vara i kontakt med jorden.
- Kontrollera dagligen att alla bultar är åtdragna eller om några knivar måste bytas ut p.g.a att de är brytna el. utslitna.
- När man byter ut knivarna föreslår vi att ni skruvar lös en kniv i taget för att undvika felpositionering av knivarna.
- Se till att skruvskallen är på samma sida som kniven, medans brickan och muttern är mot flänsen på maskinen.
- När man byter ut knivarna, rekommenderar vi även att ni byter ut brickan och eventuellt även bulten och muttern när de är utslitna.

Betänk att livslängden på knivarna beror på stor del på typen av jord och körning.



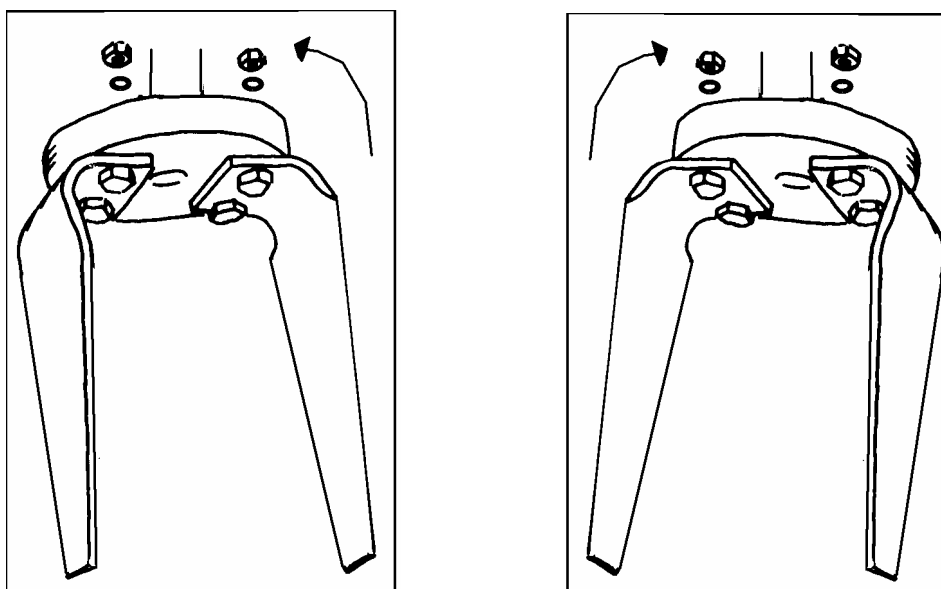
KNIVAR, ANVÄNDNING OCH UTBYTE (ROTORHARVAR)

På rotorharvarna är knivarna verktygen på maskinen. De är konstruerade och tillverkade för att arbeta i jorden av bästa förmåga, med en lång livslängd och ett lågt effektbehov.

Att försöka spara pengar genom att använda icke original slitdelar kan ge följande konsekvenser, större bränsleförbrukning, kortare livslängd på transmissionsdelarna, kortare livslängd på knivar samt beröva garantin.

- Knivarna är både vänster och höger och vassade för alltid rätt sida skall vara i kontakt med jorden.
- Kontrollera dagligen att alla bultar är åtdragna eller om några knivar måste bytas ut p.g.a att de är brytna el. utslitna.
- När man byter ut knivarna föreslår vi att ni skruvar lös en kniv i taget för att undvika felpositionering av knivarna.
- Se till att skruvskallen är på samma sida som kniven, medans brickan och muttern är mot flänsen på maskinen.
- När man byter ut knivarna, rekommenderar vi även att ni byter ut brickan och eventuellt även bulten och muttern när de är utslitna.

Betänk att livslängden på knivarna beror på stor del på typen av jord och körning.



KÖRNING MED MASKINEN

- Kör traktorn till ändan av fältet som skall bearbetas.
- Sänk maskinen tills den är nära marken.
- Koppla in kraftuttaget och varva sakta upp (**Fara: Se till att maskinen är nära marken så att vinkeln på k-axel är så liten som möjligt för att inte skada den**).
- Sänk sakta maskinen i marken samtidigt som man börjar köra framåt med traktorn.
- Kör en kort sträcka för att kontrollera arbetsdjupet, om inte justera medarna eller välten.
- I ändan av fältet, lyft maskinen ur jorden utan att vinkel på k-axel blir för stor, koppla samtidigt ur kraftuttaget.
- Arbetshastigheten på traktorn får inte överstiga 10 km/h för att undvika skador på maskinen.

Kom ihåg att resultatet av körningen är direkt kopplad till hastigheten, typ av jord, arbetsdjupet samt hur maskinen är injusterad.

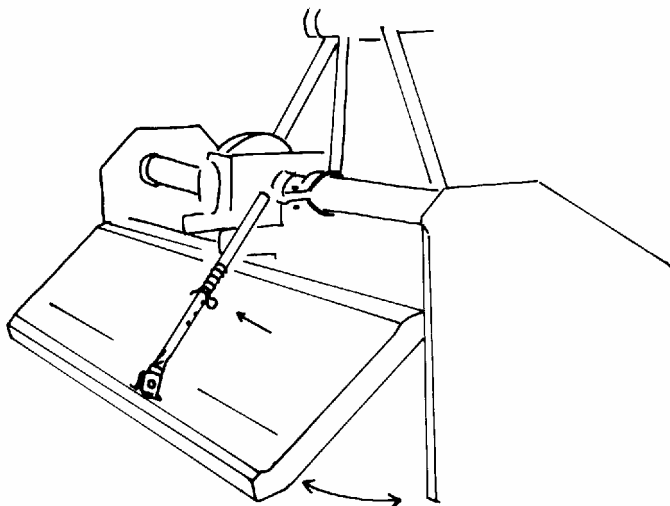
Jorden kommer att bli finare och lösare om hastigheten reduceras och bakluckan är stängd helt och sladdplankan helt nersänkt.

FARA: På jordfräsar, när bakluckan är öppen, kan stenar och klumpar kastas och träffa personer, byggnader eller andra föremål. Följ varningsinstruktionerna som är beskrivna i denna manual.

BAKLUCKA

Jordfräsarna och rotorharvarna som är utrustade med medar är utrustade med baklucka för att större klumpar skall krossas sönder innan de lämnar maskinen.

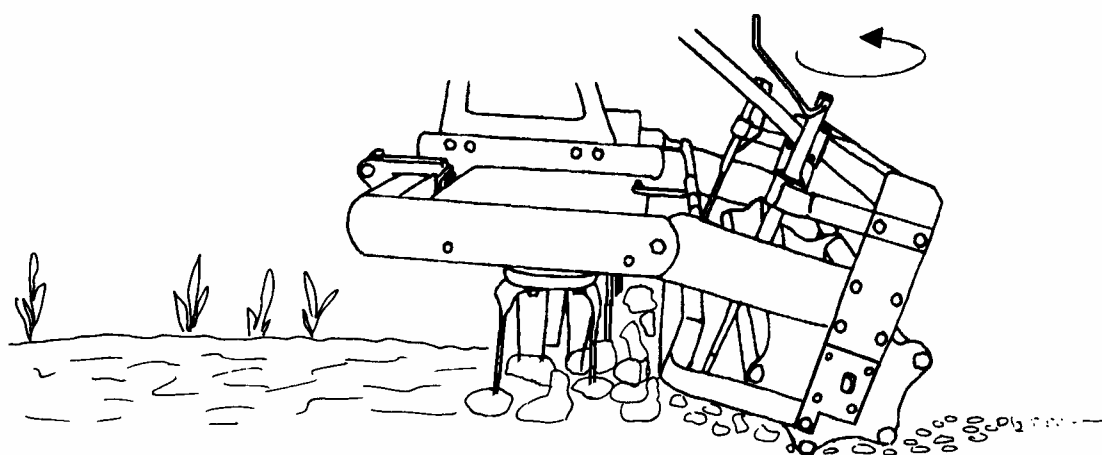
På bakluckan finns en justering som gör det möjligt att ställa in den i olika lägen. När arbetet är avslutat och maskinen skall parkeras, fungerar även bakluckan som stöd. När maskinen skall parkeras måste alltid bakluckan stängas helt och låsas.



SLADDPLANKA

Jordfräsarna och rotorharvarna som är utrustade med någon typ av vält el. rulle kan utrustas med en justerbar sladdplanka som sönderdelar klumparna innan de lämnar maskinen.

Denna utrustning är ett måste om man vill ha en extremt välbearbetad jord. Sladdplankan har två vevar, en på vardera sidan för att justera höjden. När arbetet startas skall plankan höjas helt och sänkas till en önskad nivå där klumparna har slagits sönder tillräckligt.



FELSÖKNING

Problem

Orsak-Lösning

Arbetsdjupet är inte tillräckligt:

- Medarna eller välten måste justeras.
- Kör saktare. För liten effekt på traktorn.
- Jorden är för hård och måste därför köras flera gånger
- Knivarna "rullar" på marken p.g.a för hög hastighet på traktorn, sakta ned.

Jorden blir för fint bearbetad:

- Höj bakluckan eller justera sladdplankan.
- Öka hastigheten på traktorn.

Stora klumpar i den bearbetade jorden:

- Sänk bakluckan eller justera sladdplankan.
- Minska hastigheten på traktorn.
- Jorden är för våt. Vänta, låt den torka.

Jord packas i rotorn :

- Jorden är för våt. Vänta, låt den torka.
- Höj bakluckan och/el. justera sladdplankan.
- Minska hastigheten på traktorn.
- Det är för långt gräs i jorden. Gräset måste först slås/hackas.

Fräsen studsar eller vibrerar:
Rotorn.

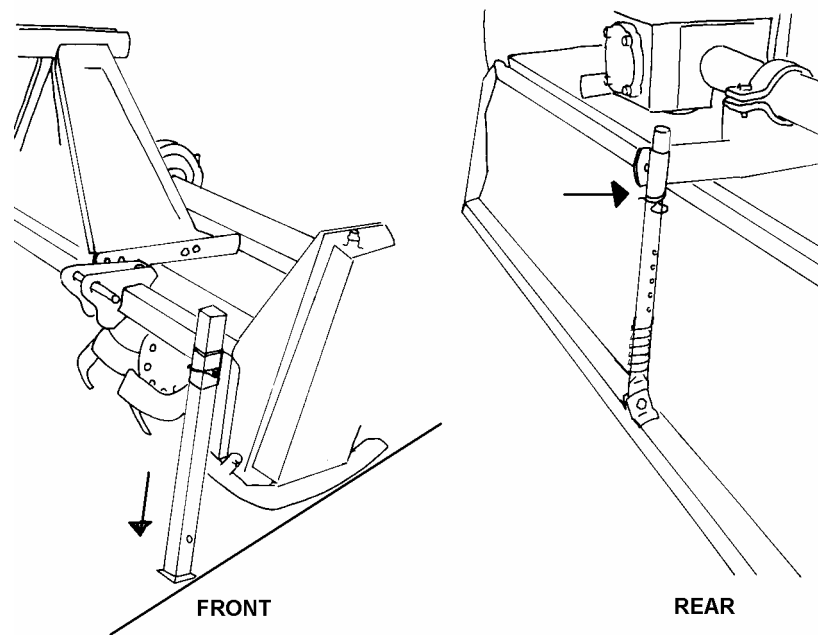
- En sten el. en rot sitter fast i rotorn. Rengör
- Knivarna sitter felmonterade. På fel sidan, kontakta eran maskin handlare.
- En del knivar är sönder eller utslitna. Byt knivar.
- Rotorn är böjd. Kontakta eran maskinhandlare.

Maskinen arbetar ojämnt:

- Maskinen är inte horisontal mot marken. Justera lyftarmarna på traktorn.
- Medarna är inte justerade på samma höjd. justera.

FRÅNKOPPLING AV MASKINEN FRÅN TRAKTORN

- Sänk maskinen till marken där den skall parkeras, en plan och ren yta. Se till att det finns tillräckligt med utrymme runt maskinen så att det är lätt att koppla lös maskinen och risken att man snubblar är mindre.
- Stäng av motorn på traktorn, koppla ur kraftuttaget, lägg in en låg växel och bromsa fast traktorn.
- Ställ ned stödbenet på maskinen och lås bakluckan i det inre läget, samt kontrollera att den står stadigt.
- Koppla lös toppstången från från 3-punkten av maskinen.
- Koppla lös k-axeln från traktorn och häng up den på kroken som finns på maskinen.
- Koppla lös traktorns lyftarmar från maskinen.



Stödpunkter på maskinens fram och baksida.



EG-konformitetsintyg

enligt EG-norm 98/37/EG

Vi

TREJON FÖRSÄLJNING AB

(anbudsgivarens namn).....

SE – 911 35 Vännäsby, Företagsvägen 9

(fullständig företagsadress – vid befullmäktigade samarbetspartner med säte inom EG uppges även tillverkarens företagsnamn och adress)

intyggar med ensamansvar att nedanstående produkt,

Jordfräs, Knivfräs

ORTOLAN

.....
(fabrikat, typ)

för vilket detta intyg gäller, uppfyller gällande, grundläggande säkerhets- och hälsoskydds-föreskrifter enligt EG-norm 98/37/EG,

(om tillämpligt)

samt uppfyller kraven enligt övriga gällande EG-normer.

— — —
.....
(titel och/eller nummer samt publikationsdatum för övriga EG-normer)

(om tillämpligt)

Följande norm(er) och/eller teknisk(a) specifikation(er) har legat till grund för ett fackmässigt införande av de i EG-normerna angivna säkerhets- och hälsoskyddsföreskrifterna:

EN ISO 12100-1 : 2003 EN ISO 12100-2 : 2003

.....
(titel och/eller nummer samt publikationsdatum för norm(er) och/eller teknisk(a) specifikation(er))

Håkan Johansson

Vekställande Direktör

(Namn, befattning och underskrift av behörig)

Vännäsby, 01.01.2008

Utfärdat (ort/datum)
medarbetare)



Garanti- / Överlåtelsebevis

Garantivillkor

- Allmänt om garanti - För TREJON –garantin gäller nedan angivna villkor, samt de specifika garantivillkor som ställs av respektive leverantör. Dessa finns bifogade i instruktionsboken för respektive maskin i förekommande fall.
- Garantins giltighet - TREJON –garantin gäller 12 månader från inköpsdatum vid användning för eget bruk.
- 3 månader vid kommersiell användning.
- Garantin ersätter - Skadade delar som konstateras ha gått sönder vid normalt slitage på grund av tillverknings- eller råvarufel.
- Endast arbetskostnad för byte av skadad garantidel, ersätts enligt av TREJON auktoriserad prislista. Avdrag kan förekomma för att nå en genomsnittlig kostnad för liknande arbeten.
- Garantin ersätter inte - Kostnader för frakt av maskin eller delar.
- Resekostnader.
- Eventuella följdkostnader som uppkommer till följd av skada på maskinen.
- Maskin som köparen själv gjort/låtit göra ändringar på.
- Skador som beror på normal förslitning av maskinen – ej hänförlig till fabriktionsfel, bristfällig service, användarens oerfarenhet eller användning av reservdelar som inte är original.
- Onormal eller olämplig användning av maskinen.
- Slitdelar såsom slangar, tätningar, oljor, batterier, remmar, knivar etc.
- Förfarande - Garantitiden för utbytta delar under garantitiden upphör samtidigt som maskinens garantitid.
- TREJON AB skall kontaktas innan omfattande garantiarbeten påbörjas.
- TREJONs reklamationsrapport skall sändas senast 3 veckor efter utfört arbete för att gälla.
Returnering av utbytta delar sker endast på begäran av TREJON.
- OBSERVERA! Garantin träder i kraft förutsatt att maskinens GARANTI- / ÖVERLÅTELSEBEVIS har återsänts vederbörligen ifyllda till TREJON inom 14 dagar från försäljningsdatum.

Överlåtelsebevis:

Maskinköparen bekräftar med sin underskrift att han mottagit handbok och studerat den samt fått erforderliga förarinstruktioner och gjort leveranskontroll.



VÄNLIGEN TEXTA!

Produkt: _____ Serien: _____

Säljare: _____ Företag: _____

Säljarens underskrift: _____ Inköpsdatum: _____

Köparens namn: _____ Telefon: _____

Adress: _____ Postnr: _____

Ort: _____ Land: _____

Ort & Datum: _____ Köparens underskrift: _____

