



Instruktionsbok och Underhållsanvisning

404M/505M Halmbalsnittare



Bilden visar modell 4040

OBS! Läs igenom instruktionsboken innan användning.



TREJON

TREJON AB
Företagsvägen 9
SE-911 35 VÄNNÄSBY
SWEDEN
Tel: + 46 (0)935 39 900
Fax: + 46 (0)935 39 919



■ INNEHÅLLSFÖRTECKNING

1	Introduktion.....	8
1.1	Inledning	8
1.2	Beskrivning	8
1.3	Tekniska data.....	8
1.4	Höger och vänster hand.....	8
2	Säkerhetsinstruktioner	9
2.1	Säkerhetsföreskrifter.....	9
2.2	Säkerhetssymboler	11
3	Användning av maskinen	12
3.1	Förberedelser av traktorn.....	12
3.2	Tillkoppling av maskin på traktor.....	12
3.3	Körning med maskin	13
4	Service och underhåll	15
4.1	Knivar och hammare.....	15
4.2	Demontering av trumma	15
4.3	Montering av trumma	15
4.4	Byte av såll.....	16
4.5	Demontering av rotor	16
4.6	Kraftuttagsaxel	16
4.7	Lamellkoppling	16
4.8	Remjustering.....	17
4.9	Smörjning.....	17
4.10	Stationär användning	17
5	Tillbehör	18
5.1	Pivothjul	18
5.2	Högt utblås.....	18
5.3	Trumförlängning.....	18

6	Felsökning.....	19
7	Reservdelar	20
	EG-konformitetsintyg	24
	Garanti- / Överlåtelsebevis.....	25

SÄKERHETSSYMBOLER

OBS! Denna varningssymbol hittar Du överallt i denna instruktionsbok och ska göra Dig uppmärksam på säkerhetsinstruktioner för dig själv, dina anställda och övriga personer som kommer i beröring med maskinen. Försummelse av dessa instruktioner kan förorsaka allvarliga skador och även dödsfall.

Denna symbol betyder följande:



**VARNING!
SE UPP!
DIN SÄKERHET ÄR I FARA!**

Varningsord

Var uppmärksam för varningsorden **VARNING!** och **OBSERVERA!** i säkerhetstexter. Orden har valts utifrån följande riktlinjer:



Varning!:

Markera farliga situationer som, om de inte undviks, skulle kunna resultera i allvarliga skador och även dödsfall. Dessa innefattar också faror som kan hända när skyddsutrustning och/eller skyddsskärmar är borttagna. Varningsorden kan också användas för att varna för vådlig användning.



OBS!

Markera riskabla situationer där lätt eller lindriga personskador kan resultera om de inte undviks. Används även för att varna för att maskinskada kan uppstå om anvisningarna inte följs.

Bäste kund,

Vi tackar Dig för att Du valde en TREJON produkt och hoppas Du blir nöjd.

Genom att läsa manualen och följa dess rekommendationer försäkras Ni Er om att få längsta möjliga livslängd och en effektiv användning av maskinen.

Vi har gjort denna manual för att ni ska kunna få en god överblick över hur maskinen fungerar och vilka säkerhets och underhållsföreskrifter som måste följas vid arbete med maskinen.

Om några frågor uppstår vid bruk av maskinen eller vid läsning av denna bok är Ni alltid välkomna att kontakta oss.

TREJON AB
Företagsvägen 9
SE-911 35 Vännäsby
Sweden

Tel: + 46 (0)935 399 00
Fax: + 46 (0)935 399 19
Fax reservdelar. +46 (0)935 202 41
e-mail: info@trejon.se
Hemsida: www.trejon.se

Ärade återförsäljare.

För att garantin ska träda i kraft och alla lagliga krav uppfyllas, ber vi Er fylla i garantibeviset tillsammans med kunden och återsända det till TREJON.

Garantin träder i kraft samma dag som maskinen överlåtes till kunden.



Checklista vid leveranskontroll:

Kontrollera om eventuella transportskador. Anmäl till transportföretaget	
Se över redskapet noga innan användning och kolla att all emballagematerial har tagits bort. Gör dig av med emballagematerialet på ett miljövänligt sätt.	
Kontrollera att PTO-axel medföljer och har rätt längd.	
Kontrollera att leveransen är komplett enligt maskinorder/följsedel.	
Kontrollera att maskinen är smord, smörjfett NLGI 2. Se avsnitt "Service och underhåll"	
Kontrollera oljenivå i växellåda (nivåplugg på sidan av växellådan).	
Kontrollera lufttrycket i däcken (hjul = tillval).	
Kontrollera åtdragningen av hjulmuttrarna (hjul = tillval).	
Med hjälp av instruktionsboken gått igenom och förklarat idrifttagande, användande samt underhåll av maskinen respektive tillbehör för kunden	
Provköra maskin.	
Instruktionsbok överlämnat till kunden.	
Fyll Garantibeviset tillsammans med kunden och skicka till TREJON AB. Finns som bilaga till denna manual och som kopia längst bak.	

Fyll i serienummer på maskinen i fältet till höger (maskin/växellåda)	S/N:
---	------

1 Introduktion

1.1 Inledning

Vi tackar Er för valet av denna Tomahawk 404M, 505M. Vi har koncentrerat oss på att tillverka en kraftig och bra maskin som skall hålla i många år. Då maskinens livslängd inte bara beror på oss utan även på Er, har vi sammanställt en bruksanvisning i vilken vi beskriver rätt skötsel och bruk av maskinen. Läs därför noga igenom hela denna anvisning. Tag alltid kontakt med den återförsäljare där du köpt maskinen, när du skall beställa reservdelar eller behöver annan service. Återförsäljaren är din naturliga servicepartner. Vid reservdelsbeställning, ta alltid reda på rätt modell, typ och serienummer se maskinskyllt placerad på chassiet.

1.2 Beskrivning

Tomahawk 404M och 505M är byggda för snittning/rivning av rund och fyrkantiga balar av halm eller torrt hö. Att använda den för att snitta/riva andra material är inte rekommenderat utom att först sökt tillverkaren för ytterligare information.

Material kan levereras ur båda utkastarrören samtidigt eller ett i taget. Genom att montera högt, vridbart utblåsningrör (tillvalsutrustning) kan material fördelas över gångar eller grindar. Den högre fördelningshöjden är även användbar om fördelning över längre avstånd önskas.

1.3 Tekniska data

Specifikationer / Modell	404M	505M
Bredd (stängda utkast) (m)	1,98	1,98
Arbetsbredd (m)	2,06	2,13
Arbetsbredd (med vridbart utkast) (m)	2,28	2,28
Längd (m)	2,10	2,10
Höjd (nedsänkt maskin) (m)	2,10	2,10
Trumdiameter (m)	1,57	1,83
Höjd till övre utkast (nedsänkt maskin) (m)	1,09	1,09
Höjd till nedre utkast (nedsänkt maskin) (m)	0,4	0,4
Höjd till vridbart utkast (nedsänkt maskin) (m)	1,84	1,84
Vikt (tom) (kg)	647	737
Effektbehov (traktor) (kW)	37	37
Ljudnivå (dB(A))	93	93

1.4 Höger och vänster hand

I denna instruktionsbok och reservdelsförteckning är vänster resp. höger när man står bakom traktorn och tittar i traktorns normala färdriktning.

2 Säkerhetsinstruktioner

2.1 Säkerhetsföreskrifter

Läs manual. Samtliga maskinförare skall läsa och förstå innehållet i hela denna manual och säkerhetsföreskrifterna så att det inte finns några oklarheter om brukandet av maskinen/redskapet innan det tas i bruk. Vid frågetecken kontakta din återförsäljare. Det är förbjudet att använda maskinen om användaren inte känner till riskfaktorerna i samband med maskinens användning och inte kan agera om en risksituation uppstår vid användningen.

Läs, iaktta och förstå betydelsen av samtliga skydds-, bruks-, varnings- och positionsdekaleringar på maskinen och i manualen.

Saker och ting kan hända när man använder detta redskap som inte kan förebyggas i formgivning eller med mekaniska delar.

Dessvärre kan mänsklig vårdslöshet upphäva våra inbyggda säkerhetsåtgärder. Således är förebyggande av olyckor och arbetsskydd beroende på ansvarsfull användning av redskapet och inbyggda säkerhetsåtgärder.

Endast utbildad personal bör använda redskapet.

Handhavande. Lär och praktisera maskinens arbetssätt och reglage innan den används.

Tillkoppling av maskin. Anslut maskinen på rätt sätt, vistas inte mellan traktorn och maskinen vid tillkoppling.

Se till att redskapet är korrekt monterat, inställt och i brukbart skick.

Säkra arbetsområdet. Håll obehöriga personer, speciellt barn borta från maskinens arbetsområde eller maskin som repareras.

Var uppmärksam på den skaderisk som föreligger av material som kan slungas iväg av maskinen under arbetets gång, rensa därför bort stenar, kvistar och andra främmande föremål som finns i arbetsmaterialet och kan förorsaka person- eller materiella skador.

Rikta aldrig materialutsläppet mot människor.

Maskinens skyddsutrustning. Maskinen får användas endast om alla fabrikantens originalskydd för rörliga mekanismer är på rätt plats och korrekta.

Se till att skydds- och bruksdekaleringar är i bra skick och uppsatt på rätt sätt, om inte ersätt dem omedelbart.

Nya skydds- och bruksdekaleringar kan beställas utan extra kostnad. Skriv modell och tillverkningsnummer på beställningen.

Rörliga delar. Se till att armar, ben eller övriga kroppsdelar samt klädesplagg inte kommer i kontakt med maskinens rörliga delar. Bär ej löst sittande kläder.

Låt maskinen arbeta själv, stoppa ej in händer och fingrar för att hjälpa till.

Kraftuttagsaxel. Vid traktorbyte kontrollera alltid kraftuttagsaxelns längd, en för lång axel kan skada både traktor och maskin.

Det är förbjudet att använda felaktiga kraftuttagsaxlar som inte uppfyller specifikationerna. Kontrollera att kraftuttagsskyddet är monterat riktigt och att det är i god kondition och är fastmonterat till traktorn.

Det är förbjudet att använda skadade eller felaktiga kraftuttagsskydd

Köp ett nytt kraftuttagsskydd ifall det gamla är defekt.

Lyftning och sänkning av maskin.

Var försiktig vid lyftning och sänkning av maskin/maskindel.

Stabilitet. Maskinen får inte framföras med en traktor som inte har tillräckligt vikt över framaxeln/bakaxel så att styrningen och stabiliteten av traktorn påverkas. För att säkerställa dragfordonets styr- och bromsegenskaper skall minst 20% av dragfordonets vikt vila på framaxeln.

Montera ballastvikter om behov finns, läs traktorns instruktionsbok.

Framförande av maskin. Var försiktig under arbete vid ojämna markförhållanden, nära diken och staket, se upp för dolda faror, anpassa arbetshastigheten.

Vid arbete i branta slutningar bör särskild försiktighet iakttas:

Försök kör i samma riktning som slutningen och inte tvärs över.

Undvik snabba starter och inbromsningar när maskinen kör uppför eller nedför slutningar.

Om man tvingas köra tvärs över branta slutningar, minska hastigheten, se upp för ojämnheter, undvik tvärs svängar samt var medveten om den tyngdpunktsförflyttning som sker vid upplyftning av monterat redskap.

Om traktorn välter, håll fast i ratten.

Mörkerkörning. Vid arbete under mörker måste arbetsområdet belysas.

Förare. Trötta, berusade, drogade eller på annat sätt påverkade personer så att de inte kan kontrollera sina rörelser, får inte använda maskinen.

Maskinen får bara köras av en person, den som sitter i traktorn, inga passagerare är tillåtna. Det är förbjudet för personer utan traktorkörkort att använda maskinen.

Personlig skyddsutrustning. Skyddsutrustning, typ skyddshjälm, skyddsglasögon, skyddsskor, och handskar, rekommenderas för personal under montering, drift, justering och underhåll.

Under dammiga förhållanden, håll traktorhyttens dörrar och fönster stängda. En andningsmask som motsvarar normen EN149 kan vara ett bra komplement.

Under vissa förhållanden kan ljudnivån överstiga 90dB, håll traktorns dörrar och fönster stängda, använd hörselskydd.

Skyddshytt. Maskinen ska enbart framföras med en traktor som är utrustad med godkänd skyddshytt. Håll dörrar och fönster stängda under arbete.

Innan traktorföraren lämnar hytten ska samtliga rörliga delar inkluderat motorn ha stannat, samt handbroms vara åtdragen.

Skötsel. Kontrollera, justera och underhåll maskinen enligt anvisningarna.

Regelbunden översyn. Kontrollera hela maskinen regelbundet. Sök efter lösa, slitna, skadade delar, samt läckage.

Kontrollera knivarna ofta. De ska vara vassa, fria från hack och sprickor, samt ordentligt fastsatta. Böjda eller skadade knivar får inte längre användas.

Säkerhet vid underhåll och service. För underhåll och justering av maskinen måste den placeras på en fast, jämn yta

Traktormotorn måste vara avstängd, alla rörliga delar avstannade, maskinen nedsänkt till marken och handbromsen ansatt under all rengöring, kontroll, justering, underhåll och reparation.

Rengör maskinen noggrant innan reparation och lagring.

Lager, hydrauliska och elektriska komponenter bör inte rengöras med högtryckstvätt.

Om allmän rengöring sker med för högt tryck kan lacken skadas.

Efter rengöring ska maskinen smörjas enligt smörjplan, och en kort provkörning bör genomföras.

Vibrationer. Om vibrationer uppstår i maskinen måste den omedelbart stängas av för undersökning av orsaken. Byt ev. skadade delar.

Nödstopp. Stanna maskinen omedelbart om den stöter emot ett hinder. Stäng av motorn, ta ut nyckeln, kontrollera och reparera eventuella skador innan arbetet fortsätter.

Du skall veta hur nödbromsar fungerar på traktorn och redskapet, samt vara förbered på hur du skall agera vid en nödsituation.

Hydraulslangar. Hydraulslangarna på maskinen innehåller olja under mycket högt tryck. Rör inte slang och hydraulkomponenter om tryck finns i systemet. Olja under högt tryck kan vid läckage tränga in i huden och orsaka allvarliga skador, om olyckan är framme ta omedelbart kontakt med läkare.

Kontrollera dagligen hydraulslangarnas skick med avseende på skador. Skavda och läckande slangar ska omedelbart bytas ut mot nya som uppfyller tillverkarens tekniska krav.

Vid traktorbyte kontrollera alltid slangarnas längd, för långa eller korta slangar kan skadas. Det är förbjudet att använda felaktiga hydraulslangar som inte uppfyller specifikationerna.

Svetsning. Skydda lager, hydraulik och elektronikkomponenter om svetsning skall utföras.

Brandrisk. Vid överhettning av maskindelar skall du söka orsaken och stänga av maskinen.

Skördeavfall är lättantändligt, ta bort skörderester och oljesmuts.

Det rekommenderas att brandsläckare finns i närheten.

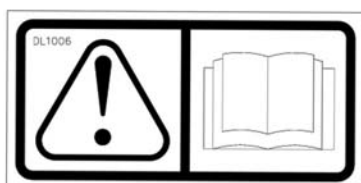
Rökning i närheten av maskinen är förbjuden.

Reservdelar. Använd endast original reservdelar till maskinen.

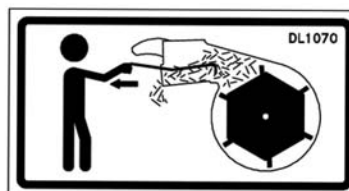
Om ni har några frågor om maskinen eller dess funktion, kontakta återförsäljaren.

2.2 Säkerhetssymboler

Dekalerna på maskinen betyder följande.



Studera instruktionsboken noga innan användning, så att brukaren känner maskinen väl.



Verktyg för att avlägsna blockeringar.



Rotorn måste ha avstannat helt innan blockeringar avlägsnas med avsett verktyg.

3 Användning av maskinen

3.1 Förberedelser av traktorn

Maskinens effektbehov är ca 45 KW (60 Hk). Se till att traktorn har en god viktfördelning även med en tung bal i snittaren (det kan vara nödvändigt att montera frontvikter på en mindre traktor). Vid problem med en för lätt traktor fram kan man montera pivothjul under maskinen. På maskinen sitter ett inbyggd A-rams koppling förutom den ordinarie tre-punkts kopplingen.



Maskiner som är utrustade med pivothjul får inte fästas i A-ramen !

Den vanliga 3-punktskopplingen måste användas om maskinen är utrustad med pivothjul.

Maskinen är konstruerad för att använda standard 540 eller 1000varv/min P.T.O. Maskinen klarar varvtal upp till 1000 varv/min. P.T.O. De högre varvtalet kan orsaka högre effektförbrukning från traktorn.

Drivningen av trumman sker med hjälp av en hydraulmotor som drivs av traktorns hydraulsystem. För torrt material är en lämplig hastighet på ca 15 - 20 varv/min. I de fall då oljeflödet inte kan kontrolleras från traktorn kan de vara nödvändigt att montera en flödesdelare (tillvalsutrustning) för att anpassa hydrauloljeflödet. Hydraulmotorn kräver ett dubbelverkande hydrauluttag eller ett enkelverkande med en fri retur anslutning. De yttre hydrauluttagen måste vara skiljda från tre-punkts lyften. På vissa traktorer kan det vara nödvändigt att montera en isoleringsventil för trepunktslyften. Om en hydrauliskt tryckstång används krävs ett ytterligare dubbelverkande uttag för att använda den.

3.2 Tillkoppling av maskin på traktor

Demontera de runda metallskyddet över huvudaxeln på maskin. Koppla P.T.O axelns friktionskoppling mot maskinens huvudaxel. Dra fast skruvarna så att allt eventuellt glapp försvinner och axeln sitter säkert fast. Återmontera metallskyddet över huvudaxeln.

Koppla maskinen till traktorn samt lås stabiliseringsstagen för traktorns lyftarmar. Anpassa vinkeln på maskinen mot traktorn med tryckstången samt vilket hål för tryckstång som används på maskinen. En brantare lutning framåt på maskinen ger en snabbare utmatning och högre effektbehov. Man kan med fördel använda en hydraulisk toppstång.

Koppla kraftuttagsaxeln men kontrollera att inte axeln bottnar i något läge, det skall finnas en marginal på 25 mm. När axeln är som längst måste de finnas kvar minst hälften av den ursprungliga överlappningen på profilrören. Se anvisningarna som levereras med PTO axeln för ytterligare instruktion av hur axeln ska anpassas mot maskin/traktor.

Anslut hydraulkopplingarna till traktorn. Anslut slangarna så att trumman roterar moturs sett bakifrån.

Detta försäkrar att a) Drivremmen fungerar säkert och effektivt och att b) balen matas in jämnt och bra in i rotorn.

Om trumman lutar mer framåt krävs en större effekt för att driva balsnittaren.

En förutsättning för att ge kraftuttagsaxeln en lång livslängd är att geometrin mellan traktorns drivande tapp och maskinen är symmetrisk, se fig 4.

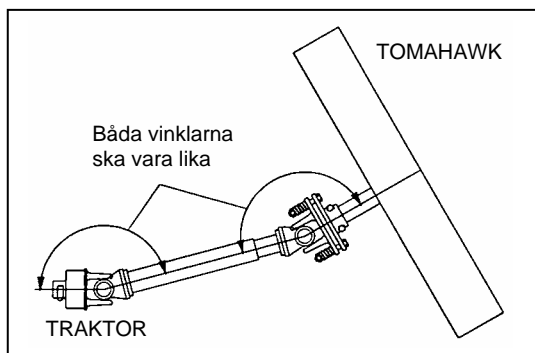


Fig. 4 Korrekt geometri av k-axel.

3.3 Körning med maskin

Innan balen lastas i snittaren måste man avlägsna eventuell plast, nät och garn. Om lindningsmaterial finns kvar på balen kan de linda sig runt axlar och fastna i hammare och såll och orsaka vibration, låg kapacitet och maskinskada.

Ställ snittaren till marken. Lasta in balen utan att den når rotorn i framkant av maskinen.

Lyft maskinen till rätt arbetsgeometri är nådd enligt beskrivningen under "Fastsättning av maskin på traktor".

Öppna lucka/orna till den sida som materialet önskas fördelas till. Justera lucka/orna till önskad spridningsbredd.

Kör aldrig maskinen utan att någon lucka är öppen, risken är stor för allvarligt stopp eller maskinskada.

Koppla in kraftuttaget vid ett lågt motorvarvtal, höj varvtalet när kopplingen är i ingrepp till 540 varv/min (maskinen kan köras med upp till 1000varv/min). Starta trumman genom att öppna ventilen för det yttre hydrauluttaget.

Om rotorn inte startar, stanna kraftuttaget och rotera trumman baklänges en stund så att balen går ifrån rotorn. Gör ett nytt startförsök, om den inte startar se skötsel lamellkoppling.

Innan man stannar av kraftuttaget måste trumman stoppas ett par sekunder före rotorn, så att rotorhuset blåses tomt och ett stopp kan förhindras.

Snittlängden av materialet kommer att påverkas av tillståndet för materialet, frisk halm kommer att snittas längre medan torrt kommer att bli kortare. Effektförbrukningen påverkas också av snittlängden, material som ger en kort snittlängd kräver en högre effekt.

Snittlängden kan ändras genom montering av olika såll med olika stora hål. Efter att såll bytts eller ändrats, kontrollera rotorn går fritt genom att dra den runt för hand.



Varning!

Icke godkänd modifiering av utkastarrör ska inte utföras, då kan säkerhetsreglerna överträdas.



OBS!

Maskinen är utrustad med en lamellkoppling på rotoraxeln. Om kopplingen slirar upprepade gånger måste man kolla om eventuellt stopp eller fel innan den justeras. Se skötsel lamellkoppling

4 Service och underhåll



När någon typ av underhåll eller service måste utföras på maskinen, se till att maskinen är avstannad och traktorns motor avstängd. Ta ur nyckeln från tändningslåset.

Sänk ned maskinen till marken.

Se till att inga andra personer finns i närheten som kan skadas.

4.1 Knivar och hammare



Innan någon skötsel av knivarna görs måste trumman låsas så att den inte kan rotera. Se till att alla hammare hänger nedåt.

Stoppa aldrig händerna i närheten av eggen av knivarna, särskilt nya knivar då dessa är mycket vassa. En kraftig läderhandske ger skydd mot mindre skador.

Hammerslagor slits med användningen och är designade så att de har 4 olika snitt eggare innan de måste bytas ut. Innan demontering och byte av hammare, kontrollera storlek och placering av distanserna. Demontering skruven som håller hammaren och vänd dem eller använd ett oanvänt hål på hammaren. Återmontera skruv och alla andra delar i korrekt position.

4.2 Demontering av trumma

Detta arbetsmoment kräver två personer.

För att ta loss trumman, avlägsna remskydden, släpp spänningen på remmarna och avlägsna dem.

Vrid motorfästet ifrån trumman och drag fast. Vrid trumman så att det stora hålet är i topp. Fäst en stropp el. en kedja i sprialjärnet, sträck upp. Skruva loss de två stödhjulen som håller trumman framåt, så att trumman går att dra bakåt.

Lossa de två skruvarna som håller trumman i toppen försiktigt, se till att man endast lyfter trummans vikt och tag bort skruvarna helt. Lyft och drag ut trumman bakåt.

Vid återmontering sker omvänt.

4.3 Montering av trumma

De två stödhjulen under trumman är fastsatta med en excentrisk bult, se fig. 6. När man vridet dessa bultar, är det möjligt att centrera trumman mot gaveln. Stödhjulet i toppen av trumman kan justeras i avlång hål. Ingen justering behöver vanligtvis göras då maskinen är justerad från fabrik, avståndet mellan gaveln och trumma bör vara 10-15 mm.

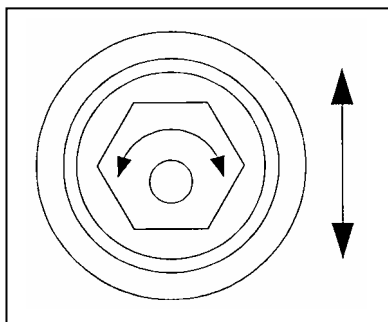


Fig. 6 Excentrisk trummontering

4.4 Byte av såll

Skruva loss de 6 skruvarna som håller sållet mot bakplattan. Roter och låt sållet glida bakåt tills det är löst från rotor. Välj ett såll som ger önskad snittlängd och återmontera i omvänd ordning.

4.5 Demontering av rotor

Avlägsna trumman först, se ovan. Skruva loss de åtta bultarna som håller tätningringen för rotorn, tag bort ringen för att komma åt rotorn. Fäst rotorn i ett lyftdon så att den kan lyftas säkert. Lås rotorn så att den inte kan rotera och skruva loss bulten i centrum.

Rotorn sitter på en konisk axel och behöver vanligtvis en avdragare för att få loss rotorn. Vid användandet av en avdragare se till att inte axeländan eller gängorna skadas. Om rotorn inte har något spår för en avdragare, placera en solid axel mot ändan av rotoraxeln och slå ett skarpt slag. Återmontering sker omvänt.

4.6 Kraftuttagsaxel

Kontrollera en gång per vecka att klämbultarna på rotoraxeln är åtdragna och att det inte finns något spel mellan splinesen.

4.7 Lamellkoppling

Om kopplingen slirar utan någon anledning, måste den justeras enligt följande.

1. Avlägsna skyddet över kopplingen.
2. Stoppa in en träbit genom utblåsningsröret så att rotorn inte kan rotera.
3. Stoppa in ett stålrör genom den bakre knuten och fäst en fjädervåg på röret för att kunna bestämma ett korrekt vridmoment 800 Nm, som är lika med 80 kg på 1m avstånd från knuten. Justera kopplingen genom att spänna de åtta fjäderbelastade bultarna lika. Om lamellerna ser skadade eller utnötta skall dess bytas ut, en ny lamell är 3mm tjock.

Före första idrifttagandet och efter längre stillestånd måste man kontrollera att lamellkopplingen arbetar korrekt.

- Kontrollera kopplingens inställning genom att mäta längden på de åtta fjädrarna (se punkt 3 ovan).
- Lossa de fjäderbelastade bultarna, varvid lamellerna avlastas. Vrid runt kopplingen.
- Skruva åt bultarna tills fjädrarna får den tidigare uppmätta längden.

Kopplingen är driftklar igen.

4.8 Remjustering

Remspänningen måste vara tillräcklig så att inte trumman slirar men för hårt sträckta remmar bör undvikas. Remmarna spännes genom att justera hydraulmotorns position. Om remmarna slirar oavbrutet, kontrollera så att inte trumman tar i gaveln. Om remmarna kliver ur spåren eller inte linjerar måste man justera positionen av motorremskivorna genom att skjuta efter motorplattan med justerskruven.

4.9 Smörjning

Smörjpunkt	Intervall	Smörjmedel	Anmärkning
Kraftöverföringsaxel PTO "Kardanknutar"	8:e h	Fett NLGI 2	Se instruktion till PTO-axel
Kraftöverföringsaxel PTO "Profilrör"	8:e h	Fett NLGI 2	Se instruktion till PTO-axel
Kraftöverföringsaxel PTO "Frihjul"	8:e h	Fett NLGI 2	Se instruktion till PTO-axel
Kraftöverföringsaxel PTO "Låsstift"	8:e h	Olja	Se instruktion till PTO-axel
Lager huvudaxel.	40:e h	Fett NLGI 2	
Justerskruv motorplatta	Var 4:e vecka	Fett NLGI 2	

Följande intervall är baserade på en daglig användning. Kontinuerlig körning för speciella ändamål kräver tätare intervall.

4.10 Stationär användning

När maskinen används för stationärt bruk, måste vissa säkerhetsbestämmelser följas. Maskinen måste kunna stannas från den plats där maskinen sköts om det är någon annan plats än i traktorhytten. Ett starkt snöre eller lina ordentligt fastsatt i traktorns stoppreglage, märkt "dra vid stopp" är oftast tillräckligt.

5 Tillbehör

5.1 Pivothjul

Pivothjulen fästes baktill i chassiet på maskinen. Innan maskinen skall parkeras, lyft upp maskinen och avlägsna pinnen som håller hjulen i arbetsläge. Sänk därefter maskinen till marken som vanligt. Se fig 7.

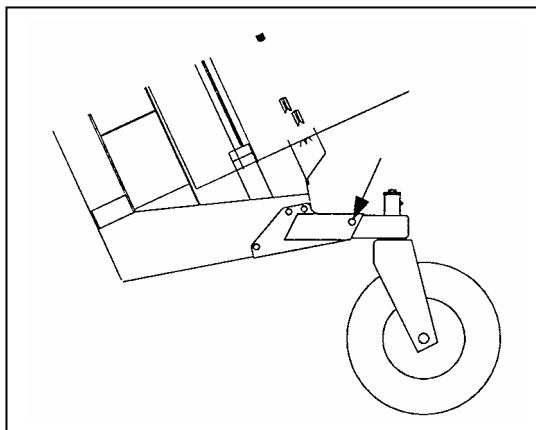


Fig. 7 Pivåhjul



WARNING ! Parkera aldrig maskinen utan att pivothjulen är frigjorda som ovan.



WARNING ! Använd aldrig pivothjul i samband med snabbkopplat A-drag.

Hjulen smörjes en gång per vecka med fett, lufttrycket är max 6.25 bar (89 psi).

5.2 Högt utblås

Ett högt utblås för torrt material t.ex. halm finns att tillgå i de fall där det behövs en större höjd eller längd.

I denna sats ingår klaff och länkreglage för av och på.



WARNING ! Om det höga utblåset är bortplockat får inte maskinen användas utan att plattan för öppningen är ordentligt säkrad och fastbultat.

5.3 Trumförlängning

Är av fabriken framtagna extrautrustning tänkt till att användas vid långa fyrkantbalar.

6 Felsökning

Problem	Trolig orsak	Åtgärd
Trumman roterar ej	Hydraulanslutning till traktor felaktig el. ej ansluten Remmarna slaka Trumman tar i gaveln Motorn roterar ej Stödrullar sitter fast. Material fast mellan trumman och gaveln/skydd.	Kontrollera och rengör Spänn remmarna Justera trumman från gaveln Kontrollera anslutningarna. Kontrollera att motorn går runt för hand med remmarna slak och slangarna lösa. Ändra flödes riktning. Om detta inte fungerar kontakta din leverantör. Byt lager eller kompletta stödrullar. Rensa, om felen återkommer justera avståndet mot gavel.
Långsam fördelning/snittning	Hammarna slöa eller nedslitna. Ojämt tryck mellan bal - rotor. Trummans hastighet för låg. Trumman roterar i fel riktning Balen snurrar inte i trumman Rotorn roterar långsamt Balen sitter fast i trumman eller matas inte in i rotorn Materialet är blött	Slipa eller byt hammare. Hammarnas kondition är kritiskt för prestandan Tiltta trumman brantare, kortare toppstång. Öka hydraulflödet. Ändra hydraulanslutningarna. Montera grepp medbringare. Kontrollera lamellkopplingen. Kolla varvtal på P.T.O (prova 1000varv/min. om nödvändigt) Demontera grepp medbringare om monterade, ta bort de yttre lagret på balen innan lastning. Använd endast torrt material med 21mm såll
Dålig leverans från högt ur utblåsningsrör	Rotorn roterar för långsamt	Se ovan.
Högt effektbehov	För högt tryck mot rotorn. Slöa knivar ger långt material som lindas runt rotorn.	Längre toppstång Slipa knivarna
Rotorn startar ej	Balen pressad mot rotorn Kopplingen för lågt justerad	Sänk maskinen, förläng toppstången och rotera trumman bakåt. Kontrollera och justera vid behov

7 Reservdelar

Du står inför valet mellan "original" eller "kopia"!
Valet avgörs ofta av priset. Ett "billigt" köp kan i slutändan stå dig dyrt.

Några skäl för att välja TREJONs originaldelar:

- Kvalitet och passform
- Tillförlitlig funktion
- Högre livslängd och därmed en bättre ekonomisk drift
- Garanterad tillgänglighet genom TREJONs försäljningspartners

TREJONs originaldelar och tillbehör är konstruerade speciellt för dessa maskiner. Monteringen och/eller användningen av icke originaldelar och tillbehör kan negativt förändra tekniska egenskaper hos er maskin. Tillverkaren lämnar ingen garanti för skador som uppstår pga. att inte originaldelar eller originaltillbehör har använts.

Garantin gäller inte för egenmäktiga förändringar som genomförts på maskinen.



Tag kontakt med den återförsäljare där du köpt maskinen, när du skall beställa reservdelar eller behöver annan service.

Vid reservdelsbeställning, ta alltid reda på rätt modell, typ och serienummer se maskinskytt placerad på chassiet.



EG-konformitetsintyg

enligt EG-norm 98/37/EG

Vi
(anbudsgivarens namn)..... TREJON FÖRSÄLJNING AB

SE – 911 35 Vännäsby, Företagsvägen 9
(fullständig företagsadress – vid befullmäktigade samarbetspartner med säte inom EG uppges även tillverkarens företagsnamn och adress)

intyggar med ensamansvar att nedanstående produkt,

Halmsnittare
Tomahawk 404M, Tomahawk 505M

.....
(fabrikat, typ)

för vilket detta intyg gäller, uppfyller gällande, grundläggande säkerhets- och hälsoskydds-föreskrifter enligt EG-norm 98/37/EG,
(om tillämpligt)
samt uppfyller kraven enligt övriga gällande EG-normer.

— — —
.....
(titel och/eller nummer samt publiceringsdatum för övriga EG-normer)

(om tillämpligt)

Följande norm(er) och/eller teknisk(a) specifikation(er) har legat till grund för ett fackmässigt införande av de i EG-normerna angivna säkerhets- och hälsoskydds-föreskrifterna:

EN ISO 12100-1 : 2003 EN ISO 12100-2 : 2003

.....
(titel och/eller nummer samt publiceringsdatum för norm(er) och/eller teknisk(a) specifikation(er))

Håkan Johansson
Verkställande Direktör

Vännäsby, 01.01.2008
.....
Utfärdat (ort/datum)

.....
(Namn, befattning och underskrift av behörig medarbetare)



Garanti- / Överlåtelsebevis

Garantivillkor

- | | |
|------------------------|---|
| Allmänt om garanti | - För TREJON –garantin gäller nedan angivna villkor, samt de specifika garantivillkor som ställs av respektive leverantör. Dessa finns bifogade i instruktionsboken för respektive maskin i förekommande fall. |
| Garantins giltighet | - TREJON –garantin gäller 12 månader från inköpsdatum vid användning för eget bruk.
- 3 månader vid kommersiell användning. |
| Garantin ersätter | - Skadade delar som konstateras ha gått sönder vid <u>normalt</u> slitage på grund av tillverknings- eller råvarufel.
- Endast arbetskostnad för byte av skadad garantidel, ersätts enligt av TREJON auktoriserad prislista. Avdrag kan förekomma för att nå en genomsnittlig kostnad för liknande arbeten. |
| Garantin ersätter inte | - Kostnader för frakt av maskin eller delar.
- Resekostnader.
- Eventuella följdkostnader som uppkommer till följd av skada på maskinen.
- Maskin som köparen själv gjort/låtit göra ändringar på.
- Skador som beror på normal förslitning av maskinen – ej hänförlig till fabriktionsfel, bristfällig service, användarens oerfarenhet eller användning av reservdelar som inte är original.
- Onormal eller olämplig användning av maskinen.
- Slitdelar såsom slangar, tätningar, oljor, batterier, remmar, knivar etc.
- Garantitiden för utbytta delar under garantitiden upphör samtidigt som maskinens garantitid. |
| Förfarande | - TREJON AB skall kontaktas innan omfattande garantiarbeten påbörjas.
- TREJONs reklamationsrapport skall sändas senast 3 veckor efter utfört arbete för att gälla. Returnering av utbytta delar sker endast på begäran av TREJON. |
| OBSERVERA! | Garantin träder i kraft förutsatt att maskinens GARANTI- / ÖVERLÅTELSEBEVIS har återsänts vederbörligen ifyllda till TREJON inom 14 dagar från försäljningsdatum. |

Överlåtelsebevis:

Maskinköparen bekräftar med sin underskrift att han mottagit handbok och studerat den samt fått erforderliga föranstruktioner och gjort leveranskontroll.



VÄNLIGEN TEXTA!

Produkt: _____	Serienr: _____
Säljare: _____	Företag: _____
Säljarens underskrift: _____	Inköpsdatum: _____
Köparens namn: _____	Telefon: _____
Adress: _____	Postnr: _____
Ort: _____	Land: _____
Ort & Datum: _____	Köparens underskrift: _____

TREJON AB reserverar sig rätten att ändra eller förbättra visade modeller med tekniska eller kommersiella motiveringar, utan krav på att genomföra förändringarna på redan levererade maskiner. Bilder i handboken visar inte nödvändigtvis maskinen som är levererad.

Tekniska uppgifter, mått och vikter är oförbindliga. Fel förbehållna.

© 2008 Trejon AB, Sweden

Eftertryck, översättning samt utdrag får endast genomföras med skriftlig tillåtelse av TREJON AB, Företagsvägen 9, SE – 911 35 Vännäsby.

Alla rättigheter enligt upphovsrättslagen förbehålls.

TREJON AB
Företagsvägen 9
SE-911 35 VÄNNÄSBY
SWEDEN
Tel: + 46 (0)935 39 900
Fax: + 46 (0)935 39 919

