



# Instruktionsbok och Underhållsanvisning **TOMAHAWK 808DC**



**OBS!** Läs igenom instruktionsboken innan användning.



TREJON AB  
Företagsvägen 9  
SE-911 35 VÄNNÄSBY  
SWEDEN  
Tel: + 46 (0)935 39 900  
Fax: + 46 (0)935 39 919





## ■ INNEHÅLLSFÖRTECKNING

<b>1</b>	<b>Introduktion.....</b>	<b>8</b>
1.1	Inledning .....	8
1.2	Beskrivning .....	8
1.3	Detaljbeskrivning.....	8
1.4	Tekniska data.....	9
1.5	Höger och vänster hand.....	9
<b>2</b>	<b>Säkerhetsinstruktioner .....</b>	<b>10</b>
2.1	Säkerhetsföreskrifter.....	10
2.2	Säkerhetsymboler .....	13
<b>3</b>	<b>Användning av maskinen .....</b>	<b>14</b>
3.1	Användning på allmän väg.....	14
3.2	Förberedelse av maskin.....	14
3.3	Förberedelse av traktor.....	14
3.4	Tillkoppling av maskin till traktor .....	15
3.5	Körning med maskin .....	16
3.6	Högt vridbart utkast.....	16
3.7	Snittlängd.....	16
3.8	Grundläggande användningsinstruktioner .....	17
<b>4</b>	<b>Service och underhåll .....</b>	<b>20</b>
4.1	Knivar .....	20
4.2	Borttagning av såll .....	20
4.3	Bottenmatta.....	20
4.4	Rivarvals, losstagning.....	21
4.5	Borttagning av utkastarroter.....	21
4.6	Växellåda .....	22
4.7	Drivkedjor.....	22
4.8	Högt vridbart utkast.....	22
4.9	Elstyrning av hydraulventil .....	22

4.10	Hydraulventil .....	23
4.11	Lamellkoppling .....	24
4.12	Smörjning.....	24
<b>5</b>	<b>Tillbehör .....</b>	<b>25</b>
5.1	Dragstång och hjulaxel .....	25
5.2	Pivøthjul .....	26
5.3	Återvinning .....	26
<b>6</b>	<b>Felsøkning.....</b>	<b>27</b>
<b>7</b>	<b>Reservdelar .....</b>	<b>30</b>
7.1	Anvånd original reservdelar .....	30
<b>8</b>	<b>Brandskyddsgodkännande .....</b>	<b>32</b>
	<b>EG-konformitetsintyg .....</b>	<b>34</b>
	<b>Garanti- / Överlåtelsebevis.....</b>	<b>35</b>

# SÄKERHETSSYMBOLER

OBS! Denna varningssymbol hittar Du överallt i denna instruktionsbok och ska göra Dig uppmärksam på säkerhetsinstruktioner för dig själv, dina anställda och övriga personer som kommer i beröring med maskinen. Försummelse av dessa instruktioner kan förorsaka allvarliga skador och även dödsfall.

Denna symbol betyder följande:



**VARNING!  
SE UPP!  
DIN SÄKERHET ÄR I FARA!**

## Varningsord

Var uppmärksam för varningsorden **Varning!** och **OBS! (OBSERVERA!)** i säkerhetstexter. Orden har valts utifrån följande riktlinjer:



### **Varning!:**

Markera farliga situationer som, om de inte undviks, skulle kunna resultera i allvarliga skador och även dödsfall. Dessa innefattar också faror som kan hända när skyddsutrustning och/eller skyddsskärmar är borttagna. Varningsorden kan också användas för att varna för vådlig användning.



### **OBS!**

Markera riskabla situationer där lätt eller lindriga personskador kan resultera om de inte undviks. Används även för att varna för att maskinskada kan uppstå om anvisningarna inte följs.

Bäste kund,

Vi tackar Dig för att Du valde en TREJON produkt och hoppas Du blir nöjd.

Genom att läsa manualen och följa dess rekommendationer försäkras Ni Er om att få längsta möjliga livslängd och en effektiv användning av maskinen.

Vi har gjort denna manual för att ni ska kunna få en god överblick över hur maskinen fungerar och vilka säkerhets och underhållsföreskrifter som måste följas vid arbete med maskinen.

Om några frågor uppstår vid bruk av maskinen eller vid läsning av denna bok är Ni alltid välkomna att kontakta oss.

TREJON AB  
Företagsvägen 9  
SE-911 35 Vännäsby  
Sweden

Tel: + 46 (0)935 399 00  
Fax: + 46 (0)935 399 19  
Fax reservdelar. +46 (0)935 202 41  
e-mail: [info@trejon.se](mailto:info@trejon.se)  
Hemsida: [www.trejon.se](http://www.trejon.se)

Ärade återförsäljare.

För att garantin ska träda i kraft och alla lagliga krav uppfyllas, ber vi Er fylla i garantibeviset tillsammans med kunden och återsända det till TREJON.

Garantin träder i kraft samma dag som maskinen överlåtes till kunden.

Checklista vid leveranskontroll:



Kontrollera om eventuella transportskador. Anmäl till transportföretaget	
Se över redskapet nogga innan användning och kolla att all emballagematerial har tagits bort. Gör dig av med emballagematerialet på ett miljövänligt sätt.	
Kontrollera att PTO-axel medföljer och har rätt längd.	
Kontrollera att leveransen är komplett enligt maskinorder/följsedel.	
Kontrollera att maskinen är smord, smörjfett NLGI 2. Se avsnitt 4,12	
Kontrollera oljenivå i växellåda (nivåplugg på sidan av växellådan).	
Kontrollera lufttrycket i däcken (hjul = tillval).	
Kontrollera åtdragningen av hjulmuttrarna (hjul = tillval).	
Ge anvisningar angående rätt kraftuttagsvarvtal.	
Med hjälp av instruktionsboken gått igenom och förklarat idrifttagande, användande samt underhåll av maskinen respektive tillbehör för kunden	
Utföra funktionstest.	
Förklara omställning mellan arbets- och transportläge.	
Instruktionsbok överlämnat till kunden.	
Fyll Garantibeviset tillsammans med kunden och skicka till TREJON AB. Finns som bilaga till denna manual och som kopia längst bak.	

Fyll i serienummer på maskinen i fältet till höger	S/N:
--	------

# 1 Introduktion

## 1.1 Inledning

Vi tackar Er för valet av denna Tomahawk 808DC (DualChop). Vi har koncentrerat oss på att tillverka en kraftig och bra maskin som skall hålla i många år. Då maskinens livslängd inte bara beror på oss utan även på Er, har vi sammanställt en bruksanvisning i vilken vi beskriver rätt skötsel och bruk av maskinen. Läs därför noga igenom hela denna anvisning. Tag alltid kontakt med den återförsäljare där du köpt maskinen, när du skall beställa reservdelar eller behöver annan service. Återförsäljaren är din naturliga servicepartner. Vid reservdelsbeställning, ta alltid reda på rätt modell, typ och serienummer se maskinskytt placerad på chassiet.

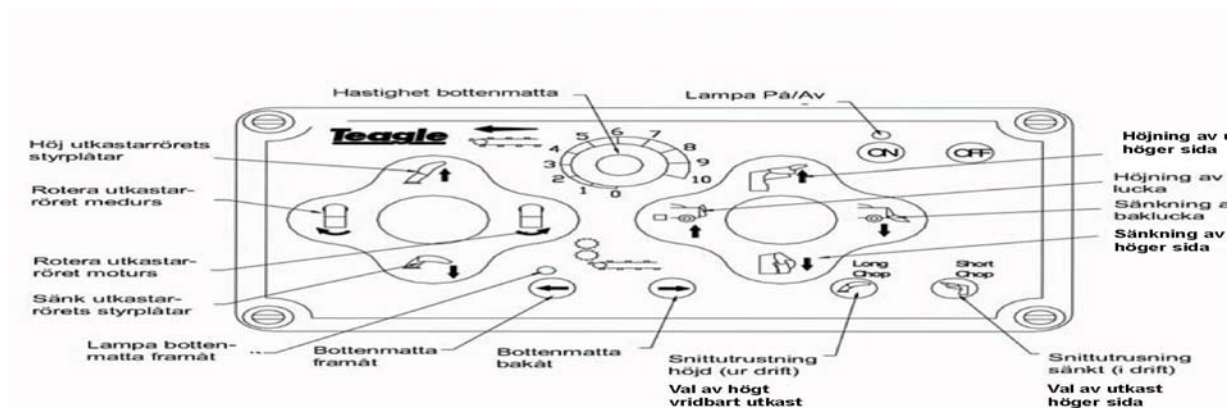
## 1.2 Beskrivning

Med halmrivarvals monterad är maskinen ämnad till att riva rund- eller fyrkantbalar av halm eller hö. Vid annan användning måste kontakt tas med Trejon.

Maskinen får aldrig användas om någon del till utkasten fattas. Inga förändringar får göras på utkasten, då detta kan äventyra säkerhetsföreskrifterna.

## 1.3 Detaljbeskrivning

### Kontrollbox





## 1.4 Tekniska data

Specifikationer	T808DC (SC Dual Chop)
Typ av rivarvals	Halm
Utkasttyp	Högt rundsvängande
Bredd balkkammare (m)	1,4
Höjd högt utkast (m)	3,6
Vridvinkel högt utkast	280grader
Totalbredd (stängda utkast) (m)	2,0
Totalbredd – Max (m)	2,75
Totalhöjd – Max (m)	3,6
Totalhöjd – Min (m)	2,4
Totallängd – Baklucka upp (m)	2,75
Totallängd – Baklucka ner (m)	3,8
Rundbalsdiameter – Max (m)	1,83
Fyrkantbal – Max mått (m)	1,3 x 1,2 x 2,5
Vikt (kg)	1540
Hydrauloljetryck – Max (bar)	220
Hydrauloljeflöde – Max (lit./min)	60
Hydrauloljeflöde – Min (lit./min)	30
Ljudstyrka medel (dBA)	92
Traktoreffekt – Min	70kW
Vikt 3-punkt – Tom (kg)	1540
Vikt 3-punkt – Lastad (kg)	2340

### Maskin utrustad med dragstång och hjulaxel

Specifikationer	T808DC (SC Dual Chop)
Totalbredd (m)	2,2
Vikt (kg)	1725
Spårvidd (m)	1,75
Dragkroksvikt – Max (kg)	365

### Maskin utrustad med pivothjul

Specifikationer	T808DC (SC Dual Chop)
Vikt (kg)	1677
Hjulstorlek	18x7-8
Spårvidd (m)	1,09
Hastighetsklass (km/h)	25
Körsträcka – Max (km)	2
Lastklass per hjul (kg)	1650

På grund av löpande produktutveckling är givna tekniska data i våra dokument inte bindande och kan komma att ändras utan föregående meddelande. Givna uppgifter i tabellen ovan kan även visa utrustning som inte är standard. Utrustningsnivå kan variera beroende på användarland.

## 1.5 Höger och vänster hand

I denna instruktionsbok gäller termer höger och vänster hand så som man ser mot traktorns bak, dvs sett bakifrån i maskinens färdriktning.

## 2 Säkerhetsinstruktioner



### 2.1 Säkerhetsföreskrifter

**Läs manual.** Samtliga maskinförare skall läsa och förstå innehållet i hela denna manual och säkerhetsföreskrifterna så att det inte finns några oklarheter om brukandet av maskinen/redskapet innan det tas i bruk. Vid frågetecken kontakta din återförsäljare. Det är förbjudet att använda maskinen om användaren inte känner till riskfaktorerna i samband med maskinens användning och inte kan agera om en risksituation uppstår vid användningen.

Läs, iaktta och förstå betydelsen av samtliga skydds-, bruks-, varnings- och positionsdekaleringar på maskinen och i manualen.

Saker och ting kan hända när man använder detta redskap som inte kan förebyggas i formgivningen eller med mekaniska delar.

Dessvärre kan mänsklig vårdslöshet upphäva våra inbyggda säkerhetsåtgärder. Således är förebyggande av olyckor och arbetsskydd beroende på ansvarsfull användning av redskapet och inbyggda säkerhetsåtgärder.

Endast utbildad personal bör använda redskapet.

**Handhavande.** Lär och praktisera maskinens arbetssätt och reglage innan den används.

**Tillkoppling av maskin.** Anslut maskinen på rätt sätt, vistas inte mellan traktorn och maskinen vid tillkoppling.

Se till att redskapet är korrekt monterat, inställt och i brukbart skick.

**Säkra arbetsområdet.** Håll obehöriga personer, speciellt barn borta från maskinens arbetsområde eller maskin som repareras.

Var uppmärksam på den skaderisk som föreligger av material som kan slungas iväg av maskinen under arbetets gång, rensa därför bort stenar, kvistar och andra främmande föremål som finns i arbetsmaterialet och kan förorsaka person- eller materiella skador.

Rikta aldrig materialutsläppet mot människor.

**Maskinens skyddsutrustning.** Maskinen får användas endast om alla fabrikantens originalskydd för rörliga mekanismer är på rätt plats och korrekta.

Se till att skydds- och bruksdekaleringar är i bra skick och uppsatt på rätt sätt, om inte ersätt dem omedelbart.

Nya skydds- och bruksdekaleringar kan beställas utan extra kostnad. Skriv modell och tillverkningsnummer på beställningen.

**Rörliga delar.** Se till att armar, ben eller övriga kroppsdelar samt klädesplagg inte kommer i kontakt med maskinens rörliga delar. Bär ej löst sittande kläder.

Låt maskinen arbeta själv, stoppa ej in händer och fingrar för att hjälpa till.

**Kraftuttagsaxel.** Vid traktorbyte kontrollera alltid kraftuttagsaxelns längd, en för lång axel kan skada både traktor och maskin.

Det är förbjudet att använda felaktiga kraftuttagsaxlar som inte uppfyller specifikationerna. Kontrollera att kraftuttagsskyddet är monterat riktigt och att det är i god kondition och är fastmonterat till traktorn.

Det är förbjudet att använda skadade eller felaktiga kraftuttagsskydd

Köp ett nytt kraftuttagsskydd ifall det gamla är defekt.

**Lyftning och sänkning av maskin.**

Var försiktig vid lyftning och sänkning av maskin/maskindel.

**Stabilitet.** Maskinen får inte framföras med en traktor som inte har tillräckligt vikt över framaxeln/bakaxel så att styrningen och stabiliteten av traktorn påverkas. För att säkerställa dragfordonets styr- och bromsegenskaper skall minst 20% av dragfordonets vikt vila på framaxeln.

Montera ballastvikter om behov finns, läs traktorns instruktionsbok.

**Framförande av maskin.** Var försiktig under arbete vid ojämna markförhållanden, nära diken och staket, se upp för dolda faror, anpassa arbetshastigheten.

Vid arbete i branta slutningar bör särskild försiktighet iaktas:

Försök kör i samma riktning som slutningen och inte tvärs över.

Undvik snabba starter och inbromsningar när maskinen kör uppför eller nedför slutningar.

Om man tvingas köra tvärs över branta slutningar, minska hastigheten, se upp för ojämnheter, undvik tvära svängar samt var medveten om den tyngdpunktsförflyttning som sker vid upplyftning av monterat redskap.

Om traktorn välter, håll fast i ratten.

**Mörkerkörning.** Vid arbete under mörker måste arbetsområdet belysas.

**Förare.** Trötta, berusade, drogade eller på annat sätt påverkade personer så att de inte kan kontrollera sina rörelser, får inte använda maskinen.

Maskinen får bara köras av en person, den som sitter i traktorn, inga passagerare är tillåtna. Det är förbjudet för personer utan traktorkörkort att använda maskinen.

**Personlig skyddsutrustning.** Skyddsutrustning, typ skyddshjälm, skyddsglasögon, skyddsskor, och handskar, rekommenderas för personal under montering, drift, justering och underhåll.

Under dammiga förhållanden, håll traktorhyttens dörrar och fönster stängda. En andningsmask som motsvarar normen EN149 kan vara ett bra komplement.

Under vissa förhållanden kan ljudnivån överstiga 90dB, håll traktorns dörrar och fönster stängda, använd hörselskydd.

**Skyddshytt.** Maskinen ska enbart framföras med en traktor som är utrustad med godkänd skyddshytt. Håll dörrar och fönster stängda under arbete.

Innan traktorföraren lämnar hytten ska samtliga rörliga delar inkluderat motorn ha stannat, samt handbroms vara åtdragen.

**Skötsel.** Kontrollera, justera och underhåll maskinen enligt anvisningarna.

**Regelbunden översyn.** Kontrollera hela maskinen regelbundet. Sök efter lösa, slitna, skadade delar, samt läckage.

Kontrollera knivarna ofta. De ska vara vassa, fria från hack och sprickor, samt ordentligt fastsatta. Böjda eller skadade knivar får inte längre användas.

**Säkerhet vid underhåll och service.** För underhåll och justering av maskinen måste den placeras på en fast, jämn yta

Traktormotorn måste vara avstängd, alla rörliga delar avstannade, maskinen nedsänkt till marken och handbromsen ansatt under all rengöring, kontroll, justering, underhåll och reparation.

Rengör maskinen noggrant innan reparation och lagring.

Lager, hydrauliska och elektriska komponenter bör inte rengöras med högtryckstvätt.

Om allmän rengöring sker med för högt tryck kan lacken skadas.

Efter rengöring ska maskinen smörjas enligt smörjplan, och en kort provkörning bör genomföras.

**Vibrationer.** Om vibrationer uppstår i maskinen måste den omedelbart stängas av för undersökning av orsaken. Byt ev. skadade delar.

**Nödstopp.** Stanna maskinen omedelbart om den stöter emot ett hinder. Stäng av motorn, ta ut nyckeln, kontrollera och reparera eventuella skador innan arbetet fortsätter. Du skall veta hur nödbromsar fungerar på traktorn och redskapet, samt vara förbered på hur du skall agera vid en nödsituation.

**Hydraulslangar.** Hydraulslangarna på maskinen innehåller olja under mycket högt tryck. Rör inte slang och hydraulkomponenter om tryck finns i systemet. Olja under högt tryck kan vid läckage tränga in i huden och orsaka allvarliga skador, om olyckan är framme ta omedelbart kontakt med läkare.

Kontrollera dagligen hydraulslangarnas skick med avseende på skador. Skavda och läckande slangar ska omedelbart bytas ut mot nya som uppfyller tillverkarens tekniska krav.

Vid traktorbyte kontrollera alltid slangarnas längd, för långa eller korta slangar kan skadas. Det är förbjudet att använda felaktiga hydraulslangar som inte uppfyller specifikationerna.

**Svetsning.** Skydda lager, hydraulik och elektronikkomponenter om svetsning skall utföras.

**Brandrisk.** Vid överhettning av maskindelar skall du söka orsaken och stänga av maskinen.

Skördeavfall är lättantändligt, ta bort skörderester och oljesmuts.

Det rekommenderas att brandsläckare finns i närheten.

Rökning i närheten av maskinen är förbjuden.

**Reservdelar.** Använd endast original reservdelar till maskinen.

Om ni har några frågor om maskinen eller dess funktion, kontakta återförsäljaren.

## 2.2 Säkerhetsymboler

Dekalerna på maskinen betyder följande



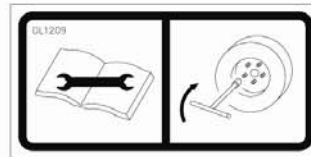
Studera instruktionsboken noga innan användning, så att brukaren känner maskinen väl



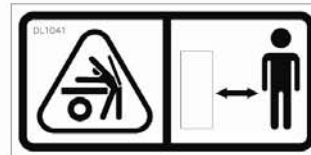
Verktyg för att avlägsna blockeringar



Rotorn måste ha avstannat helt innan blockeringar avlägsnas med avsett verktyg



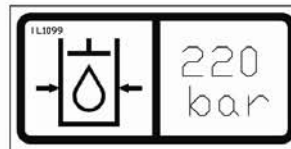
Dra hjulmuttrarna enligt specifikation i instruktionsboken



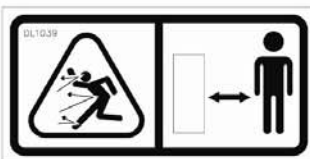
Klämrisk, håll avstånd



Förbjudet att åka på maskinen



Maximalt hydrauloljetryck



Varning för flygande föremål  
Hållavståndet.

Högväxel för  
utkastarroter



Lågväxel för  
utkastarroter



Specifikt varvtal och rotationsriktning för ingående axel

### 3 Användning av maskinen

#### 3.1 Användning på allmän väg



##### OBS!

Om maskinen transporteras efter traktor längs allmän väg kan maskinen behöva utrustas med belysning för att leva upp till trafiklagstiftningen då utrustningen normalt skymmer traktorns bakljus.

Maskinens bakkant kräver olika markering beroende på om bakluckan är sänkt eller uppfälld (se tabell.1).

Läge baklucka	Längd (m)	Bakåt markering	Sidomarkering
Uppfälld	2,57	Ja	Nej
Sänkt	3,87	Ja	Ja

Tabell.1 Trafikmarkeringar.

Om ej dessa föreskrifter följs så riskeras åtal för brott mot trafikföreskrifter. Lämpliga belysningssatser finns hos din återförsäljare.

När maskinen utrustas med dragstång och hjulaxel klassas den som påhängsutrustning och som sådan behöver den inga bromsar förutsatt att den inte framförs fortare än 30km/h (detta gäller Storbritannien, nationella undantag kan förekomma).

#### 3.2 Förberedelse av maskin

Avlägsna hållarna/stropparna som håller bakluckan mot chassiet, och förvara de för användande vid service och underhåll.

#### 3.3 Förberedelse av traktor

För god uppsikt bakåt vid arbete och backning med maskin så bör traktorn vara utrustad med dubbelsidiga backspeglar.

Kraftuttagseffekten som krävs för att driva denna maskin är cirka 45kW (60HP). Om maskinen är monterad på traktorns trepunktskoppling, bör traktoreffekten vara cirka 70kW (90HP), men traktorns lämplighet beror även på: a) storlek och vikt på balarna, b) möjligheten att montera frontvikter på traktorn, c) om maskinen skall användas för transport av balar längs allmän väg.

Maskinens hydraulventil kräver ett dubbelverkande hydrauluttag eller ett enkelverkande hydrauluttag med fri retur. För båda alternativen gäller att hydrauluttaget måste vara oberoende av trepunktslyften.

I det fall maskinen skall kopplas till en traktor med "closed centre" –hydraulik, så kommer en stor oljemängd att passera genom ventilen och hydraulmotorn när bottenmattan aktiveras. Detta innebär att en tredje "högflödes" retur måste ordnas, för att inte traktorns hydraulpump skall riskeras att ta skada. För information om denna tredje "högflödes" retur, kontakta din traktorleverantör.

Hållaren för ventilens manöverspak bör monteras så att den är lätt att manövrera inifrån traktorhytten. Kom dock ihåg att man inte får borra eller svetsa i hyttens bärande delar.

### 3.4 Tillkoppling av maskin till traktor

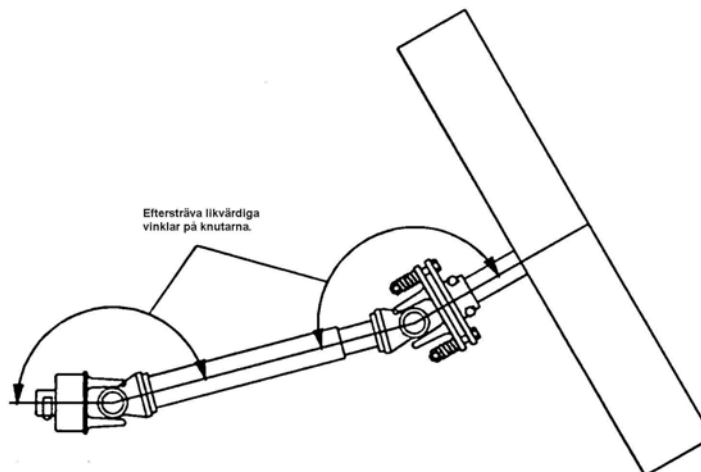
Montera kraftöverföringsaxelns änden med lamellkoppling mot maskinens växellåda.

Koppla maskinen till traktorns trepunktskoppling och lås lyftarmarnas stabiliseringsstag. Montera kraftöverföringsaxeln till traktorn. Lyft stegvis upp maskinen och kolla att kraftuttagsaxeln aldrig har mindre än 30mm till bottenläget. Med axeln i sitt längsta läge så måste profilrören minst ha halva överlappning från rekommenderat driftläge. Om nödvändigt kapa profilrören till rätt längd.

Anslut maskinens hydraulslangarna till traktorns hydrauluttag. Det är viktigt att hydraulslangen som matar maskinen (= med identifieringslapp), kopplas till traktorns **tryckuttag**.

Dra in maskinens manöverspak i traktorhytten och anslut den till det medlevererade fästet.

Det är viktigt att förhållandet är rätt mellan traktorns kraftuttagstapp och växellådans ingående axel för att kraftöverföringsaxeln livslängd skall bli tillfredsställande. Rätt geometri uppnås när maskinens inmatningsbord är vågrät, vilket ger samma vinkel mellan traktorns kraftuttagstapp och kraftöverföringsaxeln som mellan växellådans ingående axel och kraftöverföringsaxeln. Höjden för växellådans ingående axel bör justeras så att kraftöverföringsaxeln blir så rak som möjligt.



Figur 1. Eftersträva lika stora vinklar på knutarna.

### 3.5 Körning med maskin

**OBS!**

Maskinen växellåda har två hastigheter. För blockeringsfri drift är det viktigt att växellådsläge väljs efter typen av material och valt utkastningsställe.

Växellådan har ett neutralläge mellan de två växlingslägena, så försäkra dig om att önskat växlingsläge är i ingrepp. Vid körning med växellåda i neutralläge så kommer material att packas in i rotorhuset. Se till att allt material är avlägsnat innan rotorn återstartas.

För rivning och hackning av halm och andra torra material så kan båda växellådshastigheterna användas. För maximal kastlängd ska växelspaken föras till läget märkt med en "hare" (ger en 1:1 utväxling), samt att traktorns kraftuttag levererar 540 rpm. En reducering av kraftuttagsvarvtalet minskar kastlängden. För låga varvtal kan orsaka stopp i maskinen.

För kortare kastlängd ska växelspaken föras till läget märkt med en "sköldpadda" (ger en 1,85:1-utväxling).

Material	Kastlängd	Växelläge	Kraftuttagsvarval
Halm	Max	Hög	540
Halm	Nära	Hög	300
Halm	Nära	Låg	540

Tabell 2. Växelläge och kraftuttagsvarvtal.

Specifika instruktioner för respektive utkast ges nedan.

### 3.6 Högt vridbart utkast

Utblåsningsröret kan vridas 270 grader, samtidigt som styrplåtarna för kastlängd kan justeras i alla lägen.

Om behov finns så kan utblåsningsröret ställas in så att materialet blåses ut direkt på foderbordet.

För att ge maskinen minsta möjliga mått för smidig transport svängs utkastarröret över mot höger sida av maskinen samtidigt som styrplåtsanordningen fälls ned maximalt.

### 3.7 Snittlängd

När långt material önskas så höjs knivutrustningen upp innan spridningen påbörjas. Hur långt materialet blir beror på ursprungsmaterialets beskaffenhet.

Om kort material önskas så sänks knivutrustningen ner mot rivarvalsen. Innan knivutrustningen sänks skall bottenmattan stängas av och materialflödet ur utblåsningsröret ha avklingat. Knivutrustningen styrs hydrauliskt, och dess läge kan ses genom springor på framsidan av maskinen.



### 3.8 Grundläggande användningsinstruktioner



**OBS!**

**Försök inte lasta maskinen manuellt**

**När balsnören eller nät skall avlägsnas från balen, kliv aldrig in i balkammaren förrän kraftuttaget är avslaget, motorn stängts av, tändningsnyckeln avlägsnats och maskinen helt har avstannat**

Balarna kan lastas på maskinen på två sätt, antingen med lastmaskin eller genom självlastning med maskinens baklucka. Om en fristående lastare används, lyft helt enkelt in balarna så att de helt innesluts i balkammaren, utan att för den delen tvinga dem mot rivarvalsen.

Försäkra dig om att balen inte vilar mot rivarvalsen innan rivningen börjar, då detta kan försvåra vid uppstarten. Före bal-snören/nät börjar avlägsnas från balen så skall kedjehållarpinnarna stoppas i sina holkar på bakluckan och kedjan spännas mellan dem, bakom balen.

Bal-snören/nät skall avlägsnas från balen. De snören/nät som går in i maskinen rivs till största delen sönder, men de har även en tendens att vira sig runt rivarvalsen. Att skicka snören/nät genom maskinen är inte att rekommendera då de med största sannolikhet kommer att hamna ute på åkern igen och förorena kommande skördar.

Bakluckan är utformad för att lasta in balarna i maskinens balkammare.

Vid lastning av stora fyrkantbalar placera balen på marken med en sida mot ett fast föremål. För att på bästa sätt kunna avlägsna balsnören och nät ställs balen på högkant så att snörena och nätet inte kläms mellan balen och marken. Vid lastning backas maskinen med nedsänkt baklucka tills balen glidit upp i sin helhet. Res upp bakluckan och starta bottenmattan för matning av balen in i balkammaren.

Försäkra dig om att maskinens drag är korrekt anslutet till traktorn, då lastning av maskinen ger maskinen en tyngdpunktsförändring som kan få dragstången att lätta.

Under lastningsarbetet bör man undvika att köra inmatningsmattan in mot maskinen utan att rivarvalsen roterar, då det kan finnas kvar större mängder material i balkammaren som kan orsaka tilltäppning vid en senare uppstart

Vid lastning av rundbalar backas maskinen med nedsänkt baklucka mot den liggande balen tills den vilar på luckan. Lyft sedan försiktigt upp bakluckan medan maskinen förflyttas en bit från det fasta föremålet innan luckan lyfts vidare. Skär av nät/snören och plast så lågt som möjligt på sidan som vätter in mot maskinen. Lyft sedan bakluckan så att balen kommer in i balkammaren och avlägsna nät/snören. I samband med användning av balar med mindre diameter så kan en andra bal lastas och förflyttas på bakluckan.

Vid användning av det höga vridbara utkastet, justera vridningen för att få önskad kastriktning och utkastets styrplåtar för att få önskad kastlängd.

För att starta upp rivningen av material, slå till kraftuttaget med traktorns motor på låga varv. När kraftuttag och maskin har börjat snurra så ökas kraftuttagsvarvtalet snabbt upp till det stipulerade. När maskinen uppnått rätt arbetsvarvtal kan reglaget slås till för att få bottenmattan att röra sig mot rivarvalsen. I och med att balen kommer i kontakt med rivarvalsen har maskinen börjat arbeta.

Vid rivning av rundbalar skall balen med hjälp av bottenmattans rörelse fås att rotera med en hastighet som matchar det material som rivs bort från balens mantelyta. Om balen roterar för fort så kommer löst material att börja byggas upp ovanför rivarvalsen, vilket får till följd att kapaciteten minskar. Varefter balens diameter minskar så kan det vara nödvändigt att höja baklucka så att inte balen riskerar att rulla bort från rivarvalsen, samtidigt som bottenmattans hastighet bör ökas så att balen roterar fortare.

Med två rundbalar av diameter 1,2m (4fot) i maskinen så måste bakluckan sänkas något så att inte den bakre kommer i kontakt med den främre och därmed hindra den från att rotera fritt (se fig.2).

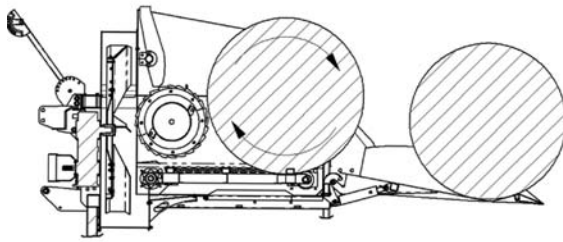


Fig.2 Rivning av rundbalar.

Om balen pressas mot rivarvalsen med bakluckan så kan maskinen ta skada.

Vid arbete med fyrkantbalar i maskinen, sänk baklucka så att balens bakre del faller ifrån framsidan och därmed ger ett ringa tryck på framdelen (Se figur 3).

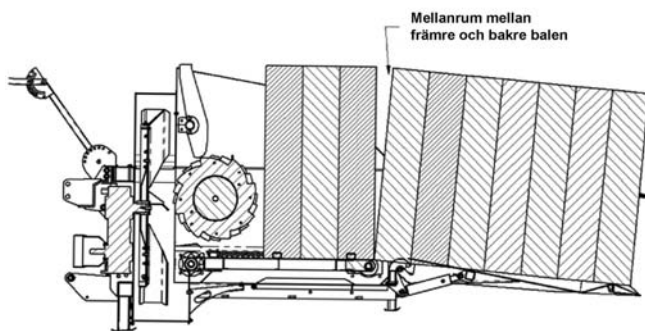


Fig.3 Rivning av fyrkantbalar

Vid rivning av fyrkantbalar skall bottenmattans hastighet till en början hållas låg, och efterhand ökas för att erhålla en rullande rörelse, med "skivor" av balen på bottenmattan. Om detta följs så kommer det att ge ett jämnare materialflöde från maskinen.

Låt den främre delen av balen i det närmaste helt bli upparbetat innan bakluckan höjs för att börja bearbeta den bakre delen. Så snart den bakre delen börjat röra sig med hjälp av bottenmattan så bör bakluckan åter sänkas för att skivorna av balen skall kunna rotera fritt.

Bakluckan skall inte sänkas mer än att skivorna på bakluckan fortsätter att matas ner efter bottenmattan.

Om en större mängd material byggts upp ovanför rivarvalsens, backa då bottenmattan så att detta material kan ramla ned och bli upparbetat innan den ordinarie rivningen återupptas.

När det är nödvändigt att avbryta upparbetningen mitt i balen, stoppa alltid bottenmattan och backa den under någon sekund innan rivarvalsens och rotern stannas. Detta för att ge maskinen tid att jobba sig ren, om detta förfarande inte följs så kan det bli problem med blockering vid senare uppstart.

Halmens snittlängd varierar med balens beskaffenhet. Jämnheten på materialflödet och maskinens effektbehov beror också till stor del på beskaffenheten på det rivna materialet. Generellt så ger fuktigt och klumpigt utgångsmaterial ett ojämna materialflöde och högre effektbehov.

Skulle utkastarrotern eller rivarvalsens blockeras av uppstoppande material kan det bli nödvändigt att försöka vrida den bakvägen. Detta kan göras genom att trycka på rotorpadlarna med ett verktyg/stång genom att avlägsna luckor (uppe och nere) från framsidan på utkastarroterhuset.



**Viktigt!**

**Maskinen kraftöverföringsaxel är utrustad med en lamellkoppling. Om den löser ut vid upprepade tillfällen, så skall inte kopplingsfjädrarna spännas åt förrän orsaken till stoppen har undersökts. Läs om lamellkopplingens inställning i avsnittet "Service och underhåll".**

**Lamellkopplingen kan bli mycket varm, iaktta försiktighet när den hanteras.**

**Hissa alltid upp knivhållarutrustningen till fullt innan avlägsnandet av igenstoppande material i rivarvalsens påbörjas.**

## 4 Service och underhåll



### Varning!

Kliv aldrig in i balkammaren eller upp på bakluckan, om inte, kraftuttaget är frånslaget, traktormotorn är avstängd, nyckeln borttagen från tändningslåset och maskinen har avstannat.

Försiktighet måste iakttas vid avlägsnandet av igenstoppande material, då knivarna är extremt vassa. Skinnhandskar kan ge ett visst skydd mot mindre sår.

### 4.1 Knivar

Vid underhåll av knivarna, kliv in i balkammaren via bakluckan. Lås/kila -fast rivarvals och utkastarroter för att hindra dem från rörelse och eventuell skaderisk på fingrar och händer.

Undvik alltid kontakt med knivarnas egg. Speciellt gäller detta nya knivar vars egg är extremt vass. Även äldre knivar har ett skarpt hörn som alltid är vasst även om huvudeggen blivit slö.

Vid byte av enskilda knivar, lås alltid knivhållaren i det övre (service) läget, samt använd slutna nycklar med långa skaft vid losstagning av bult och mutter, allt för att undvika kontakt med de vassa knivarna.

För att låsa knivhållaren i det övre läget stoppa in låsbultar i avsedda hål på hållarramens ömse sidor. För att göra knivarna mera lättillgängliga vid byte ta loss de bakre bultarna på mothållarfingrarna, vilket gör att de kan lyftas. Ännu bättre tillgänglighet kan uppnås om hela mothållarenheten plockas bort.

Vid behov kan hela knivhållarenheten tas bort från maskinen. Förankra en lyftutrustning som klarar av att lyfta mothållarbalken, lossa fyra skruvar på ömse sidor och avlägsna enheten. Ta sedan bort det fasta skyddet ovan knivhållaren och styrkonsolen som är fäst vid knivhållaren. De fyra skruvarna som fixerar styrkonsolen med knivhållaren kommer man åt via inspektionsluckan på maskinens framsida. Avlägsna hydraulslangarna och hydraulcylindrarnas övre fästbultar. Lyft upp knivhållaren i avsedda punkter.

Montering sker i omvänd ordning.

### 4.2 Borttagning av såll

Lyft knivhållare till det övre serviceläget och lås den med bultar i ömse sida genom det fasta ovanliggande skyddet och styrkonsollen.

Ta bort de bakre bultarna på mothållarfingrarna. Vrid mothållarfingrarna från rivarvalsen och lås dem sedan i detta läge. Avlägsna de sex skruvarna som fixerar sållet med stommen. Sållet kan nu tas bort genom att "rulla" det över rivarvalsen.

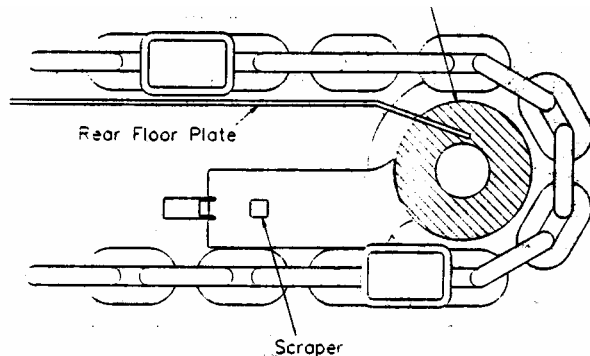
Montering sker i omvänd ordning.

### 4.3 Bottenmatta

För att sträcka bottenmattan, lossas låsmuttern (kontramuttern) varefter sträckningen görs genom att vrida den andra muttern. Lämplig sträckning är när bottenkedjorna kan lyftas upp 50mm från golvet (mitt emellan axlarna). Skruva åt låsmuttern.

Läget för avskraparna till de bakre kedjedreven måste nu justeras. För justering måste man lossa muttrarna på utsidan chassiet, förflytta avskraparna så att de löper nära botten i kedjedrevens spår och dra åt muttrarna.

Om bottenmattan sträcker sig under användning, kontrollera så att inte kedjedrevens spår är igensatta av halm eller ensilage. Justera kedjedrevens avskrapare.



Läge för kedjedrevens avskrapare

Uppstår blockeringar under bottenmattan, ta då bort de två skruvarna som håller panelen under maskinen och avlägsna blockeringen.



**OBS!**

**Innan något arbete inleds under bakluckan, så måste den låsas till maskinen med de hakar som levererades med maskinen, allt för att förhindra bakluckan från att öppnas.**

#### 4.4 Rivarvals, losstagning

För att avlägsna rivarvalsens krävs det att dess mothållarbalk avlägsnas. Stötta upp mothållarbalken och skruva loss skruvarna som håller den och avlägsna den från maskinen.

Demontera skruvarna som håller tättningsringarna i ömse ända av rivarvalsens. Dela drivkedjan i kedjelåset och avlägsna brytbultskopplingen från rivaraxeln. Avlasta rivarvalsens med en passande lyftutrustning. Demontera lager och lagerhållare från valsens båda sidor. Avlägsna rivarvalsens genom att svänga dess icke drivande ände mot maskinens bakre del.

Montering sker i omvänd ordning.

#### 4.5 Borttagning av utkastarroter

Börja med att avlägsna rotorhusets toppkåpa och hydraulslangarna till manövreringen av utkastet. Kila/lås fast utkastarrotern för att hindra den från att rotera. Ta bort rotorrens centrumskruv. Palla under växellådan (säkra även med t.ex. spännband) så att den inte ramlar ner när den skruvas loss. Ta bort de 11 skruvar som håller växellådan.

Säkra utkastarrotern med en lyftutrustning så att borttagningen kan ske säkert. Rotorn är fäst vid växellådan på ett sätt som normalt kräver ett specialverktyg vid demontering. Specialverktyget kan beställas via din återförsäljare. Lyft ur rotorn från huset/maskinen.

Montering sker i omvänd ordning.

## 4.6 Växellåda

Oljan i växellådan ska bytas efter de första 50 h driftstimmarna. För att tömma lådan, skruva loss dränerings- och påfyllningsplugg. Ta hand om den gamla oljan på ett miljövänligt sätt efter gällande bestämmelser. Återfyll växellådan med **4,7 liter transmissionsolja SAE90EP**.

**Olja: SAE90 EP –transmissionsolja**

**Volym: 4,7 liter vid byte.**

## 4.7 Drivkedjor

Påför kedjesmörjmedel en gång per vecka.

För att justera sträckningen hos drivkedjan till bottenmattan, ta bort skyddskåpan över kedjan och lossa de fyra skruvarna som håller drivmotorns fästplatta. Förflytta motorns fästplatta med justerskruven tills kedjan i mitten kan röras 12mm upp och ner (se fig.5).

För att justera sträckningen hos drivkedjan till rivarvalsen, ta bort skyddskåpan, lossa låsskruven och justera tills kedjan i mitten (på motsatt sida från sträckaren) kan röras 15mm upp och ner (se fig.5).

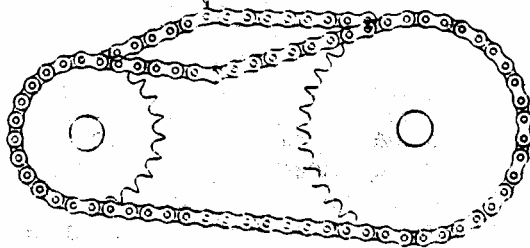


Fig.5 Justering av drivkedja

## 4.8 Högt vridbart utkast

Utkastarrörets rotation sköts av en hydraulmotor som via ett drev på utgående axel driver på en kuggkrans integrerat med utkastet. Det är viktigt att denna kuggväxel är välsmord. För smörjning finns fyra smörjnipplar på kuggväxeln.

Hydraulcylindern till utkastarröret har en smörjnippel i respektive ände.

## 4.9 Elstyrning av hydraulventil

### Batterikabel

Strömförsörjningskabeln (batterikabel) som medföljer kontrollenheten skall kopplas direkt mot traktorns batteri. Vid inkoppling mot traktorn var då extra noga med att plus-ledaren ansluts på batteriets plus-pol. Skulle inkopplingen utföras fel så finns en säkring som förhoppningsvis skall skydda utrustningen. Vid bestämning av kabelbanan, se upp för rörliga/varma –delar, skarpa hörn etc.

### Kontrollbox

Tillsammans med kontrollboxen levereras en monteringsplatta som på ett varsamt sätt monteras på en lämplig plats i traktorhytten (utan att bärigheten i hyttens bärande struktur försämras). Monteringsplattan är vändbar vilket gör att den kan monteras antingen på hyttens högra eller vänstra sida. Vid en vändning av plattan, lossas skruvarna i kontrollboxen. Kontrollera att lockets packning är i rätt läge vid återmontering.

En 7,5A-bladsäkring finns på kontrollboxens strömförsörjningskabel. Om medlevererad matarkabel inte används, så måste säkringsenheten finnas kvar på kabeln för att skydda mot överströmmar och felkopplingar.

### Maskinkabel

När kontrollboxen är monterad är det dags att dra kabeln mellan maskin och kontrollbox. Vid dragning placera kabeln på ett sätt så att den inte skadas av hjul, k-axel och lyftarmar etc. Om möjligt använd befintlig genomföring in till hytten, så att bakrutan kan hållas stängd under körning. Anslut maskinkabeln till kontrollboxens sockel och säkra med låsblecket.

### Förvaring

När inte maskinen används rekommenderas att kontrollboxen lagras avskilt från maskinen på en torr plats inomhus. Skydda maskinkabelns anslutningskontakt mot smuts, väta och mekanisk åverkan under lagringen.

### Service av elsystem

Innan något som helst ingrepp påbörjas i elsystemet så måste 12V –strömmatningskabeln avlägsnas. Om detta inte görs kan skada uppstå på styrenheten som styr bottenmattans hastighetskontroll.

All service på styrenheten skall göras av fackman. Elschema kan beställas från din återförsäljare.

### Manövrering av bottenmatta (tryckknappsfunktion)

Bottenmattan manövreras på följande sätt.

Framåt: Tryck på framåtknappen en gång, vid nästa tryck stannar mattan.

Bakåt: Bakåtknappen måste hållas nedtryckt under reversering av bottenmattan.  
(reversering kan ske utan att först ha stannat bottenmattan)

## 4.10 Hydraulventil



### OBS!

**Innan man ger sig in och demonterar någon del av hydraulsystemet så måste baklucka och utkastarrör vara nedsänkta i bottenläget för att undvika skador vid oförutsedda fall hos maskindelar.**

För att separera ventilsektionerna, avlägsna de tre långa pinnskruvarna som håller samman ventilenheten. En förteckning över ingående ventiltätningar finns upptagna i reservdelslistan. Vid återmontering av ventilenheten skall de sammanhållande pinnskruvarna dras med ett moment av 13,5Nm. Vid för högt åtdragningsmoment finns risk för skador på ventilen.

Om förorenad olja når reglersliden i flödesregleringsventilen, så finns risk att ventilen kärvar fast i öppet läge och där vid stör ventilens funktion. Reglersliden är lokaliserad på undersidan av flödesregleringsblocket (flödesregleringsblocket sitter monterat under tryckreduceringsventilen). För att åtgärda blockeringen, plocka försiktigt bort bottenlocket. Se upp så att inte retur fjädern tappas. Dra ut ventilsliden ur ventilhuset med hjälp av en långkäftad tång. Avlägsna föroreningarna, och återför sliden, som därefter skall löpa lätt i sitt lopp. Återmontera fjäder och bottenlock.

Risken finns även att föroreningar kan få tryckreduceringsventilen att låsa sig i öppet läge. Om så skulle vara fallet, rengör på samma sätt som med flödesregleringsventilen.

## 4.11 Lamellkoppling

Skulle lamell/friktions –kopplingen börja slira utan given anledning, är det ett antal punkter som bör kontrolleras. Kontrollera till att börja med att inte kopplingslamellerna är skadade eller överdrivet slitna. Är så fallet bör de bytas ut (nya lameller är 3mm tjocka). Säkerställ dig även om att kopplingens tryckfjädrar är inställda för rätt moment (rätt längd kan hittas i k-axelns reservdelsslista).

Om kopplingen fortsätter att slira, så bör justeringar göras enligt följande.

- 1, Avlägsna skyddet som är monterat vid växellådan.
- 2, Montera k-axeln med lamellkopplingen mot maskinsidan.
- 3, För in ett trästycke genom utkastarröret på ett sådant sätt att utkastarroten hindras från rörelse.
- 4, Stoppa in en järnstång genom den bakre k-axelknuten och applicera en fjädevåg för att uppnå rätt utlösningsmoment. Kopplingen skall släppa vid ett moment av 1200Nm – vilket motsvaras av en kraft på 1000Nm som påförs järnstången på ett avstånd av 1,2m från kopplingens centrum. Justera utlösningsmomentet med kopplingens åtta fjäderbelastade skruvar.

### **Före första idrifttagandet och efter längre stillestånd måste man kontrollera att lamellkopplingen arbetar korrekt.**

- Kontrollera kopplingens inställning genom att mäta längden på de åtta fjädrarna (se punkt 4 ovan).
- Lossa de fjäderbelastade bultarna, varvid lamellerna avlastas. Vrid runt kopplingen.
- Skruva åt bultarna tills fjädrarna får den tidigare uppmätta längden.

Kopplingen är driftklar igen.

## 4.12 Smörjning

### **2gångar per vecka:**

- Smörj bottenmattans lager (4punkter)
- Smörj rivarvalsens lager (2punkter)
- Smörj utkastarrörets hydraulcylinder (2punkter).
  
- Olja drivkedjorna till bottenmatta och rivarvals.

### **Var 14:e dag:**

- Smörj utkastarrörets svängkrans (4punkter).
- Smörj k-axelns knutar (2punkter)
- Smörj k-axelns profil- / skyddsror.

### **Var 4:e vecka:**

- Olja k-axelns spärrstift.

Vid smörjning använd fett NLGI 2 med EP-egenskaper av god kvalitet och som tål låga temperaturer. Använd inte s.k. "grafitfett" till kullager. Tryckluftsdreven fettspruta får inte användas för smörjning av tätade lager, tätningen kan lossna eller skadas. Rengör smörnipplarna innan fettsprutan anbringas.

Dessa intervaller är vid normal körning, vid kontinuerlig körning smörj oftare. Smörj alltid efter rengörning med vatten.



## 5 Tillbehör

### 5.1 Dragstång och hjulaxel

Dragstången bultas till maskinen med fyra skruvar, och kan monteras i två höjder, allt för att matcha traktorns hitchkrok. Hjulaxeln bultas till maskinens chassi med fyra skruvar.

Vid användning av dragstång så måste manöverkablarna förlängas för att man skall vara försäkrad om en bekväm manövrering i traktorhytten.

Vid tillkoppling av maskinen, försäkra dig om att traktorns lyftarmar inte befinner sig på en höjd som riskerar att skada kraftöverföringsaxeln när traktorn svänger. Om lyftarna inte används regelbundet, rekommenderas att det plockas bort.

Montera k-axelhalvan med lamellkopplingen till maskinens växellåda, och den andra halvan till traktorn. Sväng gradvis med traktorn så att maximal vinkel mellan maskin och traktor uppnås, samtidigt som överlappningen av halvornas profilrör iakttas. Halvorna får inte i något läge komma närmare än 100mm från bottenläget. I läget där k-axeln är i sin längsta position, så måste profilrören minsta ha halva den maximala ingreppslängden. Vid behov kapa profilrören till rätt längd.

Om maskinen regelbundet jobbar medan ekipaget svänger, rekommenderas att en kraftöverföringsaxel med vidvinkelknut monteras.

#### Ställbart stödben

När maskinen är utrustad med en dragstång med ställbart stödben, justera med detta så att dragöglans höjd överensstämmer med den på traktorns dragpunkt. Backa traktorn mot maskinen och anslut den till dragöglan. Sänk stödbenet så att hela maskinens vikt vilar på traktorn, drag ut stödbenets låssprint och vrid stödbenet till transportläge.

#### Hjulbyte

Om det är nödvändigt att ta loss ett hjul, placera en domkraft under hjulaxeln. Lossa hjulmuttrarna, och höj maskinen så att hjulet kan demonteras. Säkra maskinen med en pallbock eller dylikt innan hjulet plockas bort. Återmontera hjulet och skruva åt hjulmuttrarna.

#### Hjulmuttrar

Innan maskinen tas i bruk och sedan dagligen under användning, kontrollera att hjulmuttrarna är åtdragna. Rekommenderat åtdragningsmoment ses i tabell 3.

Gänga hjulbult	Åtdragningsmoment (Nm)
M16 fin	400

Tabell.3. Åtdragningsmoment för hjulmuttrar.

Om muttrarna en gång tillåtits att nöta sig loss, så kan det i framtiden bli svårt att få dem att sitta fast ordentligt, utan det kan bli nödvändigt att byta både bult och mutter. I extrema fall kan även fälg och nav ta skada.

#### Luftryck i däck

Kontrollera luftrycket regelbundet, vid behov pumpa enligt rekommendation i tabell 4. Överpumpa inte däcken.

Däckdimension	Luftryck (bar)
10,0/75-15,3	2,0
11,5/80-15,3	1,2
12,5/80-15,3	1,2

Tabell 4. Luftryck i däck.

## 5.2 Pivothjul

### Användning av pivothjul

Pivothjulen som kan monteras på maskinen är tänkta för användning i låga hastigheter på plana hårdgjorda ytor, och är **ej** konstruerade för högfartstransporter över längre sträckor. Max hastighet är 25km/h upp till en sträcka av 2km.

Om maskinen skall förflyttas efter allmän väg så skall en traktor väljas som klarar att bära utrustningen till fullo på trepunkten.

### Tillkoppling av maskin till traktor

Följ tidigare givna instruktioner i denna manual. Försäkra dig om att lyftarmarnas stabiliseringsstag/kedjor är justerade så att de inte kan röra sig i sidled.

När maskinen är kopplad till traktorns trepunkt, höj lyftarmarna så att de främre stödbenen kan ändras till arbetsläge.

### Användning

Kraften som krävs till svängning av pivothjulen minskar om en del av maskinens vikt tas på traktorns trepunkt.

### Frånkoppling av maskinen

Parkera maskinen på plan och jämn yta. Efter nedsänkning av maskinen kör framåt ett stycke så att pivothjulen ställer sig bakåt.

Fäll ned de främre parkeringsstöden medan maskinen ännu bärs av traktorns trepunkt. Sänk bakluckan och maskinen till marken, så att frontstöden, pivothjulen och bakluckan vilar mot marken. Maskinen kan nu kopplas loss från traktorn.

### Smörjning

Högkvalitativt smörjfett skall tillföras följande smörjpunkter.

Pivotaxel           (2st smörjpunkter)  
Hjul pivothjul    (2st smörjpunkter)

## 5.3 Återvinning

När maskinens avslutat sin livstid, så skall den återvinnas enligt gällande bestämmelser. Maskinen består av järnmaterial, syntetisk färg och gummidelar.

## 6 Felsökning

Problem	Trolig orsak	Åtgärd
Hög effektförbrukning	Balen matas med för hög hastighet in mot rivarvalsen.	Minska bottenmattans hastighet.
Rotorn startar inte	Balmaterial hårt pressat mot rivarvalsen.  Material i rotorhuset stoppar upp rotorn.  Fel inställning av friktions-/lamellkoppling.	Backa bottenmattan.  Backa rotorn för att undanröja blockeringen.  Kontrollera och justera inställningen av friktions-/lamellkoppling.
Bottenmattan roterar inte.	Problem med hydraulventil.  Fastklämt material mellan bottenmatta och chassi.  Tryckbegränsningsventilen har för låg inställningsvärde.  Traktorns hydrauloljetryck är för lågt.  Bottenmattan har hoppat av kedjedreven.  Brusten bottenmatta.  Drivmotor rör sig inte.  Bottenmattans drivkedja har hoppat av kedjedreven.  Kedjedreven är låsta	Se avsnitt nedan.  Avlägsna fastklämt material, kontrollera bottenmattans sträckning.  Justera ventilinställningen eller byt ut om fjädern är sliten.  Kontrollera hydrauloljetryck levererat från traktor.  Kontrollera kedjedrevens skick, återställ mattan och sträck den.  Kontrollera kedjedrevens skick, rengör området runt mattan. Laga kedjan och återställ den.  Kontrollera anslutningar och traktorns hydraulik. Om motorn är fastlåst, vänd oljeflödet för att frigöra. Kontakta din återförsäljare om detta misslyckas.  Kontrollera kedjedrevens skick, återställ kedjan och sträck den.  Byt lager

Dålig utkastfunktion	<p>För låg hastighet på bottenmattan.</p> <p>Slitna rivarvalsdelar.</p> <p>Material fastpressat ovanför rivarvalsen.</p> <p>Låg rotorhastighet</p>	<p>Öka hastigheten på bottenmattan med hjälp av flödesreglaget.</p> <p>Otillräckligt oljeflöde från traktor. Kontrollera oljeflöde och justera. Kontakta återförsäljare om flödet inte kan justeras med traktorns ventil.</p> <p>Byt ut knivar slitna delar.</p> <p>Backa bottenmattan åtminstone 5 sekunder tills utmatningen återtagits.</p> <p>Kontrollera så inte lamellkopplingen slirar –indikeras av varm koppling.</p> <p>Kontrollera traktorns varvräknare.</p>
Ingen utkastfunktion	<p>Rivarvalsen roterar inte.</p> <p>Växelväljaren är i neutralläge.</p> <p>Bottenmattan rörs ej.</p>	<p>Kontrollera att inte brytbulten brustit.</p> <p>Avlägsna material från rotorhuset innan återstarten sker med växelväljaren i läge.</p> <p>Se ovan.</p>
Brytbulten brister	<p>Brytbultens bussningar slitna eller skadade.</p> <p>Bakluckan för högt upplyft och tvingande balen mot rivarvalsen.</p> <p>Främre delen hos den stora fyrkantiga balen tillåts ej rotera fritt.</p>	<p>Byt ut bussningarna.</p> <p>Sänk bakluckan så att balen tillåts rotera fritt.</p> <p>Sänk bakluckan så att materialet i balkammaren kan rotera fritt, samt öka hastigheten på bottenmattan för att underlätta balens rotation.</p>
Utkast och rotor blockeras	<p>Utkastet stängt</p> <p>Rotorhastigheten för låg</p>	<p>Se till att material kan passera fritt genom utkastet.</p> <p>Kontrollera så inte lamellkopplingen slirar –indikeras av varm koppling.</p>
Utkastarrör blockeras	<p>Materialet passerar inte fritt.</p> <p>Rotorhastigheten för låg</p> <p>Fel växel vald</p>	<p>Höj utkastarrörets styrplåt för att underlätta flödet, och vrid utkastarröret för att få materialet på rätt ställe.</p> <p>Öka kraftuttagsvarvtalet</p> <p>Byt till rätt växelläge</p>
Hydraulventil fungerar inte	<p>Hydraulanslutningarna på traktor är felaktiga eller ej anslutna.</p>	<p>Kontrollera att rätt hydraultryck når fram till ventilen, och att inga strypningar förekommer på returledningen.</p>

<p>Bottenmattan rör sig inte, eller rör sig väldigt sakta. Felet uppstår plötsligt eller återkommande.</p>	<p>Smuts eller föroreningar i tryckbegränsarens förbipassningsventil på ventilens flödeskontrollsegment.</p>	<p>Börja med att plocka bort förbipassningsventilen från flödeskontrollsegmentet för kontroll och ev. rengöring, återmontera. Om problemet kvarstår, ta loss tryckbegränsningsventilen och kontrollera ev. föroreningar. Fortfarande problem, byt olja i traktorns hydraulsystem.</p>
<p>Utebliven funktion för hydraulcylindrar, vridning av utkastarrör och en bottenmatta som bara rör sig i en riktning. Felet uppstår plötsligt eller tilltagande under några dagar.</p>	<p>Läckande olja mellan hydraulventilens sektioner.</p> <p>Internt fel i ventilen.</p>	<p>Se kommande avsnitt.</p> <p>Konsultera återförsäljare för rådgivning.</p>
<p>Oljeläckage mellan ventilstktionerna.</p>	<p>Internt tryck i ventilen.</p> <p>Ventilens sammanhållande skruvar är lösa.</p> <p>Tätningarna mellan ventilstktionerna skadade av någon av ovanstående punkter.</p> <p>När maskinen anslutits till dubbelverkande hydrauluttag med för högt mottryck så kan det resultera att tätningarna mellan ventilstktionerna skadas.</p>	<p>Kontrollera att returledningarna är rätt anslutna, alternativt stryps av skadade anslutningar eller i traktorns ventil. Låt returoiljan passera genom öppen port i ventilen.</p> <p>Kontrollera åtdragningsmomentet hos ventilens sammanhållande bultar, (rätt åtdragningsmoment finns i serviceavsnittet).</p> <p>Byt skadade tätningar.</p> <p>Byt skadade tätningar.</p>

## 7 Reservdelar

### 7.1 Använd original reservdelar

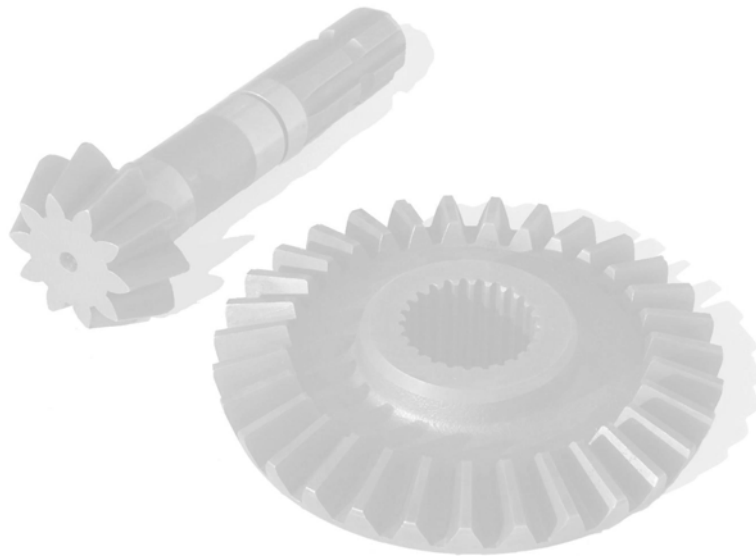
Du står inför valet mellan "original" eller "kopia"!  
Valet avgörs ofta av priset. Ett "billigt" köp kan i slutändan stå dig dyrt.

Några skäl för att välja TREJONs originaldelar:

- Kvalitet och passform
- Tillförlitlig funktion
- Högre livslängd och därmed en bättre ekonomisk drift
- Garanterad tillgänglighet genom TREJONs försäljningspartners

TREJONs originaldelar och tillbehör är konstruerade speciellt för dessa maskiner. Monteringen och/eller användningen av icke originaldelar och tillbehör kan negativt förändra tekniska egenskaper hos er maskin. Tillverkaren lämnar ingen garanti för skador som uppstår pga. att inte originaldelar eller originaltillbehör har använts.

Garantin gäller inte för egenmäktiga förändringar som genomförts på maskinen.



Tag kontakt med den återförsäljare där du köpt maskinen, när du skall beställa reservdelar eller behöver annan service.

Vid reservdelsbeställning, ta alltid reda på rätt modell, typ och serienummer se maskinskylt placerad på chassiet.



## 8 Brandskyddsgodkännande



**OBS!**

**Gäller bara maskiner som har rostfria fläktvingar, fläkthussvep och utkastare.**

**Se godkännande på följande sida.**



**Brandskyddsföreningen**

Postadress 115 87 Stockholm  
Besöksadress Årstäängsvägen 21C  
Tel 08-588 474 00  
Fax 08-662 35 07  
www.svbf.se  
Org.nr. 802000-4266

TREJON AB  
Håkan Johansson  
Företagsvägen 9  
911 35 VÄNNÄSBY

Stockholm 2009-01-29

LBK 2009-619

**LBK-godkännande 2001-066 för  
Tomahawk 808DC, 808S, 808SC-S, 808TC-S, 8080, 8080 DC, 8080S och 8080TC**

LBK:s prövningsnämnd som meddelar godkännanden av tillfällig karaktär för bland annat brandfarlig utrustning i lantbruket, har behandlat er ansökan daterad 2009-01-14 avseende förlängning av godkännande för halmrivare Tomahawk 808DC, 808S, 808SC-S, 808TC-S 8080, 8080 DC, 8080S och 8080TC för användning i det svenska lantbruket. LBK:s beslut avser enbart brandsäkerheten på maskinen i fråga.

Risken för brandtillbud till följd av sönderdelning av halm för dagsbehov i och kring rubricerade produkt har bedömts som begränsad under förutsättning att fläktvingar, fläkthussvep och utkastare är utfört i rostfritt material. Dock ska användning av maskinen ske under uppsikt och i utrymme med tillgång till släckutrustning.

Om hackad halm ska fläkttransporteras till annat utrymme ska detta utrymme brandsektioneras enligt LBK:s anvisningar.

Med hänvisning till ovanstående har LBK:s prövningsnämnd beslutat att godkänna halmrivare med ovanstående beteckningar för användning i lantbrukets produktionsbyggnader.

**Godkännandet förutsätter:**

- att detta beslut i sin helhet bifogas kund vid leverans av maskinen,
- att utrustningen är märkt med fabrikat, modell samt tillverkningsår,
- att maskinen är försedd med väl synlig metallskylt med texten:  
”Maskinen är försedd med rostfria fläktvingar och fläkthussvep och utkastare, enligt Lantbrukets Brandskyddskommittés (LBK:s) krav”,
- att skötselansvisningar på svenska medföljer maskinen vid leverans,  
(dessa bör även sändas till LBK för kännedom),
- att nödvändig service kan erbjudas den svenska marknaden.

Godkännandet gäller till och med år 2012. Detta godkännande ersätter godkännandet daterat 2008-11-20. Begäran om förlängning kan skickas in till LBK. LBK förbehåller sig rätten att dra in godkännandet tidigare om särskilda skäl skulle föreligga.

**Lantbrukets Brandskyddskommitté**

Prövningsnämnden

Björn Björkman  
LBK:s sekreterare

e-post: bjorn.bjorkman@svbf.se

2001-066 Godkännande 090129.doc



## EG-konformitetsintyg

enligt EG-norm 98/37/EG

Vi **TREJON FÖRSÄLJNING AB**  
(anbudsgivarens namn).....

**SE – 911 35 Vännäsby, Företagsvägen 9**  
.....

(fullständig företagsadress – vid befullmäktigade samarbetspartner med säte inom EG uppges även tillverkarens företagsnamn och adress)

intygar med ensamansvar att nedanstående produkt,

**Balsnittare Tomahawk 808DC**  
.....

(fabrikat, typ)

för vilket detta intyg gäller, uppfyller gällande, grundläggande säkerhets- och hälsoskydds-föreskrifter enligt EG-norm 98/37/EG,

(om tillämpligt)

samt uppfyller kraven enligt övriga gällande EG-normer.

— — —  
.....  
(titel och/eller nummer samt publiceringsdatum för övriga EG-normer)

(om tillämpligt)

Följande norm(er) och/eller teknisk(a) specifikation(er) har legat till grund för ett fackmässigt införande av de i EG-normerna angivna säkerhets- och hälsoskydds-föreskrifterna:

**EN ISO 12100-1 : 2003      EN ISO 12100-2 : 2003**  
.....

(titel och/eller nummer samt publiceringsdatum för norm(er) och/eller teknisk(a) specifikation(er))

**Håkan Johansson**  
**Verkställande Direktör**  
.....

**Vännäsby, 01.01.2009**  
.....

Utfärdat (ort/datum)

(Namn, befattning och underskrift av behörig medarbetare)



## Garanti- / Överlåtelsebevis

### Garantivillkor

- |                        |   |
|------------------------|---|
| Allmänt om garanti     | - För TREJON –garantin gäller nedan angivna villkor, samt de specifika garantivillkor som ställs av respektive leverantör. Dessa finns bifogade i instruktionsboken för respektive maskin i förekommande fall.  |
| Garantins giltighet    | - TREJON –garantin gäller 12 månader från inköpsdatum vid användning för eget bruk.<br>- 3 månader vid kommersiell användning.  |
| Garantin ersätter      | - Skadade delar som konstateras ha gått sönder vid <u>normalt</u> slitage på grund av tillverknings- eller råvarufel.<br>- Endast arbetskostnad för byte av skadad garantidel, ersätts enligt av TREJON auktoriserad prislista. Avdrag kan förekomma för att nå en genomsnittlig kostnad för liknande arbeten.  |
| Garantin ersätter inte | - Kostnader för frakt av maskin eller delar.<br>- Resekostnader.<br>- Eventuella följdkostnader som uppkommer till följd av skada på maskinen.<br>- Maskin som köparen själv gjort/låtit göra ändringar på.<br>- Skador som beror på normal förslitning av maskinen – ej hänförlig till fabriktionsfel, bristfällig service, användarens oerfarenhet eller användning av reservdelar som inte är original.<br>- Onormal eller olämplig användning av maskinen.<br>- Slitdelar såsom slangar, tätningar, oljor, batterier, remmar, knivar etc.<br>- Garantitiden för utbytta delar under garantitiden upphör samtidigt som maskinens garantitid. |
| Förfarande             | - TREJON AB skall kontaktas innan omfattande garantiarbeten påbörjas.<br>- TREJONs reklamationsrapport skall sändas senast 3 veckor efter utfört arbete för att gälla. Returnering av utbytta delar sker endast på begäran av TREJON.   |
| OBSERVERA!             | Garantin träder i kraft förutsatt att maskinens GARANTI- / ÖVERLÅTELSEBEVIS har återsänts vederbörligen ifyllda till TREJON inom 14 dagar från försäljningsdatum.   |

### Överlåtelsebevis:

Maskinköparen bekräftar med sin underskrift att han mottagit handbok och studerat den samt fått erforderliga förarinstruktioner och gjort leveranskontroll

VÄNLIGEN TEXTA!

Produkt: _____	Serien: _____
Säljare: _____	Företag: _____
Säljarens underskrift: _____	Inköpsdatum: _____
Köparens namn: _____	Telefon: _____
Adress: _____	Postnr: _____
Ort: _____	Land: _____
Ort & Datum: _____	Köparens underskrift: _____







TREJON AB reserverar sig rätten att ändra eller förbättra visade modeller med tekniska eller kommersiella motiveringar, utan krav på att genomföra förändringarna på redan levererade maskiner. Bilder i handboken visar inte nödvändigtvis maskinen som är levererad.

Tekniska uppgifter, mått och vikter är oförbindliga. Fel förbehållna.

© 2009 Trejon AB, Sweden

Eftertryck, översättning samt utdrag får endast genomföras med skriftlig tillåtelse av TREJON AB, Företagsvägen 9, SE – 911 35 Vännäsby.

Alla rättigheter enligt upphovsrättslagen förbehålls.

TREJON AB  
Företagsvägen 9  
SE-911 35 VÄNNÄSBY  
SWEDEN  
Tel: + 46 (0)935 39 900  
Fax: + 46 (0)935 39 919

