



trejon.se

Instruktionsbok och Underhållsanvisning **Kedjeröjare** **M-125** **M-160, M-160R, M-160S**



OBS! Läs igenom instruktionsboken innan användning.



TREJON®

TREJON AB
Företagsvägen 9
SE-911 35 VÄNNÄSBY
SWEDEN
Tel: + 46 (0)935 39 900
Fax: + 46 (0)935 39 919



■ INNEHÅLLSFÖRTECKNING

1	Introduktion	7
1.1	Inledning	7
1.2	Beskrivning	7
1.3	Detaljbeskrivning M-125 / M-160 +R.....	8
1.4	Detaljbeskrivning M-160S.....	9
1.5	Detaljbeskrivning Sidoförskjutningsram (160-100)	10
1.6	Tekniska data.....	11
1.7	Arbetsverktyg	12
1.8	Höger och vänster hand.....	12
2	Säkerhetsinstruktioner	13
2.1	Säkerhetsföreskrifter.....	13
2.2	Symbolförklaring	15
3	Användning av maskinen	17
3.1	Före start av maskinen	17
3.2	Monteringsmöjligheter.....	17
3.3	Ändring av maskin mellan front/bakmontering (Endast M160)	18
3.4	M-160R maskin för montering bak på traktorer med omvänd förarplats.....	19
3.5	Tillkoppling av maskinen till traktor	19
3.6	Remskivor på maskinen med "Taper-Lock" klämbussning	21
3.7	Sträckning av drivremmar	23
3.8	Stödrullar för kilrem transmission.....	27
3.9	Anpassning och byte av kedjor till klipp huvudet	28
3.10	Montering av knivsats (extra tillbehör för grönytor).....	30
3.11	Transport av klipparen	31
3.12	Klipphöjd och val av verktyg	31
3.13	Hinderutlösningssanordning	32
3.14	Körning med maskinen	33
3.15	Parkering och förvaring av maskinen.....	35

4	Service och underhåll	35
4.1	Åtdragningsmoment för skruvförband	35
4.2	Kontroller och service under de första driftstimmarna på ny maskin	35
4.3	Serviceschema	36
4.4	Kontroll av oljenivå	37
4.5	Oljebyte vinkelväxellåda	37
4.6	Inför säsongstart	38
4.7	Efter säsongens slut	38
5	Felsökning	38
6	Reservdelar	39
6.1	Använd original reservdelar	39
6.2	Klipphuvud och Transmission M160, M160R	40
6.3	Upphångningsram och Transmission M160, M160R	42
7,3	Sidoförskjutningsram M160, M160R, M160S	44
6.4	Klipphuvud och Transmission M160S	46
6.5	Trepunkt M160S	48
	EG-konformitetsintyg	49
	Garanti- / Överlåtelsebevis	50

SÄKERHETSSYMBOLER

OBS! Denna varningssymbol hittar Du överallt i denna instruktionsbok och ska göra Dig uppmärksam på säkerhetsinstruktioner för dig själv, dina anställda och övriga personer som kommer i beröring med vagnen. Försummelse av dessa instruktioner kan förorsaka allvarliga skador och även dödsfall.

Denna symbol betyder följande:



VARNING!
SE UPP!
DIN SÄKERHET ÄR I FARA!

Varningsord

Var uppmärksam för varningsorden **VARNING!** och **OBSERVERA!** i säkerhetstexter. Orden har valts utifrån följande riktlinjer:



VARNING!: Markera farliga situationer som, om de inte undviks, skulle kunna resultera i allvarliga skador och även dödsfall. Dessa innefattar också faror som kan hända när skyddsutrustning och/eller skyddsskärmar är borttagna. Varningsorden kan också användas för att varna för vådlig användning.



OBSERVERA!: Markera riskabla situationer där lätt eller lindriga personskador kan resultera om de inte undviks. Används även för att varna för att maskinskada kan uppstå om anvisningarna inte följs.

Bäste kund !

Vi tackar Dig för att Du valde en TREJON produkt och hoppas Du blir nöjd.

Genom att läsa manualen och följa dess rekommendationer försäkras Ni Er om att få längsta möjliga livslängd och en effektiv användning av maskinen.

Vi har gjort denna manual för att ni ska kunna få en god överblick över hur maskinen fungerar och vilka säkerhets och underhållsföreskrifter som måste följas vid arbete med maskinen.

Om några frågor uppstår vid bruk av maskinen eller vid läsning av denna bok är Ni alltid välkomna att kontakta oss.

TREJON AB
Företagsvägen 9
SE-911 35 Vännäsby
Sweden

Tel: + 46 (0)935 399 00
Fax: + 46 (0)935 399 19,
Fax reservdelar. +46 (0)935 202 41
e-mail: info@trejon.se
Hemsida: www.trejon.se

Checklista vid leveranskontroll:



Kontrollera om eventuella transportskador. Anmäl till transportföretaget	
Kontrollera att PTO-axel medföljer	
Kontrollera att 13mm kedjor medföljer	
Kontrollera oljenivå i växellåda, ovanför strecket på oljestickan längst upp på växellådan. Se avsnitt 5,4	
Kontrollera remspänningen med plåt genom slitsarna i remskydden; 15kg=15mm, samt 15kg=3mm för M160S. Se avsnitt 4,7	
Utför funktionskontroll	
Fyll Garantibeviset tillsammans med kunden och skicka till TREJON AB. Finns som bilaga till denna manual och som kopia längst bak.	

Fyll i serienummer på maskinen i fältet till höger	S/N:
--	------

1 Introduktion

1.1 Inledning

Vi tackar Er för valet av denna OPTIMAL kedjeröjare. Vi har koncentrerat oss på att tillverka en kraftig och bra maskin som skall hålla i många år. Då maskinens livslängd inte bara beror på oss utan även på Er, har vi sammanställt en bruksanvisning i vilken vi beskriver rätt skötsel och bruk av maskinen. Läs därför noga igenom hela denna anvisning. Tag alltid kontakt med den återförsäljare där du köpt maskinen, när du skall beställa reservdelar eller behöver annan service. Vid reservdelsbeställning, ta alltid reda på rätt modell, typ och serienummer se maskinskyld placerad på chassiet.

1.2 Beskrivning

Denna maskin är avsedd till att hålla vägkanter, diken, åkermarker och andra ytor fria från gräs, sly och busk. Beroende på arbetet som ska utföras, kan klipphuvudet utrustas med olika typer av verktyg. Tabellen nedan ger vägledande information för val av verktyg.

Typ av material	Verktyg			
	Kedja 10mm	Kedja 13 mm	Kedja 10mm +distans	Knivar
Trädor, åkermarker (stenfri)	0	-	+	+
Gammal åkermark	0	0	+	-
Gammal åkermark med mindre busk	+	+	+	-
Busk och sly	0	+	+	-
Vägkanter och diken	+	+	+	-

Modellerna M-125 och M-160 är avsedd för att monteras på jordbrukstraktor med kat. II trepunktslyft. Röjaren levereras i standardutförande anpassad för att montering bak på traktorn (dragande). Maskinerna har samma grundkonstruktion, men M-125-modellens mindre och lättare klipphuvud gör att den kan bäras av mindre traktorer.

Röjaren kan i standardutförande anpassas för montering fram på traktorn (gäller M160). Kraftuttaget fram på traktorer roterar i de flesta fall i motsatt riktning i förhållande till kraftuttaget bak på traktorn. På grund av detta krävs en kraftöverföringsaxel med frihjul för omvänd rotationsriktning (tillval). Kontrollera rotationsriktning av traktorns kraftuttag vid frontmontering. Om traktorn saknar broms på kraftuttaget kan en axel utan frihjul användas.

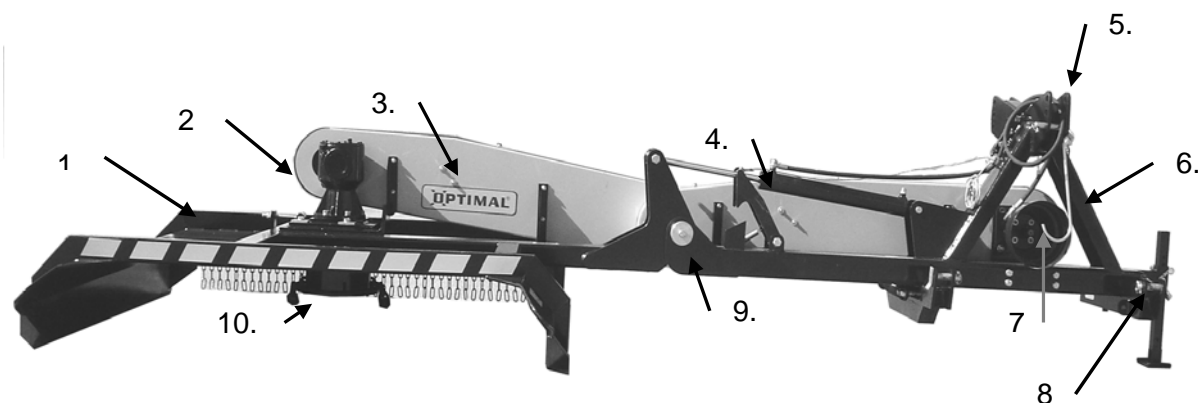
Modell M-160R levereras anpassad för montering bak på backande traktor med omvänd förarplats. M-160R kan endast användas bak på backande traktor med omvänd förarplats, annan montering på traktorn kommer att ge felaktig rotationsriktning på röjarens kedjerotor.

Modell M-160S är i grunden samma maskin som M-160 och M-160R, men saknar deras upphängningsarm och är istället utrustad med en vändbar trepunktsupphängning infäst direkt i klippdäcket. Modellen är konstruerad för att röja rakt bakom eller framför traktorn och kan antingen kopplas direkt i bärarens trepunkt eller med sidoförskjutningsram.

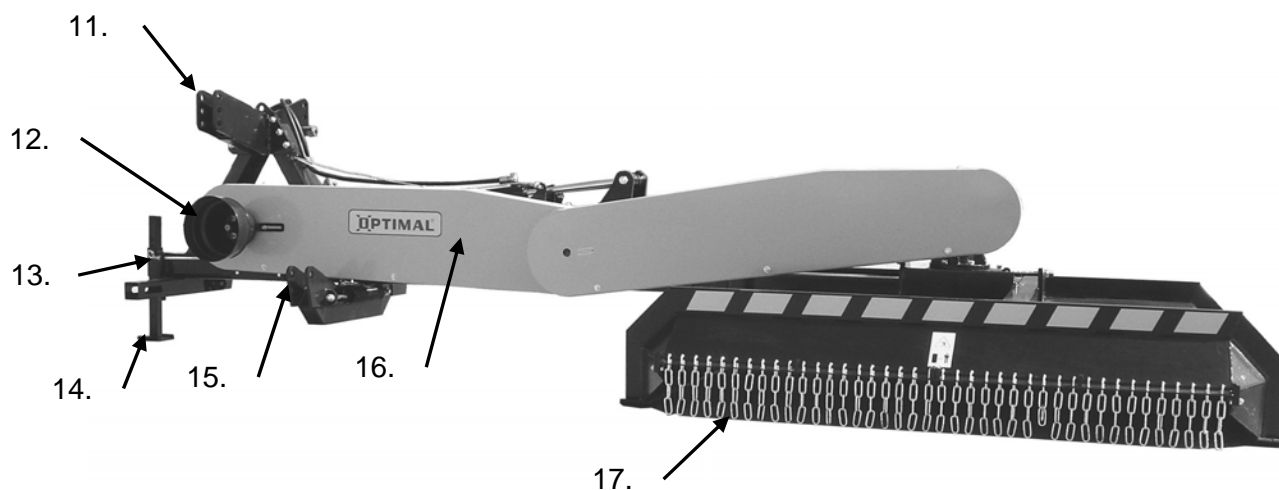
Transmissionen drivs av traktorns kraftuttag från min. 540 till max. 1000 varv/min. Varvtalet på kedja/kniv kan därigenom anpassas till materialet som ska klippas och traktorns effekt.

1.3 Detaljbeskrivning M-125 / M-160 +R

Maskinen sedd framifrån



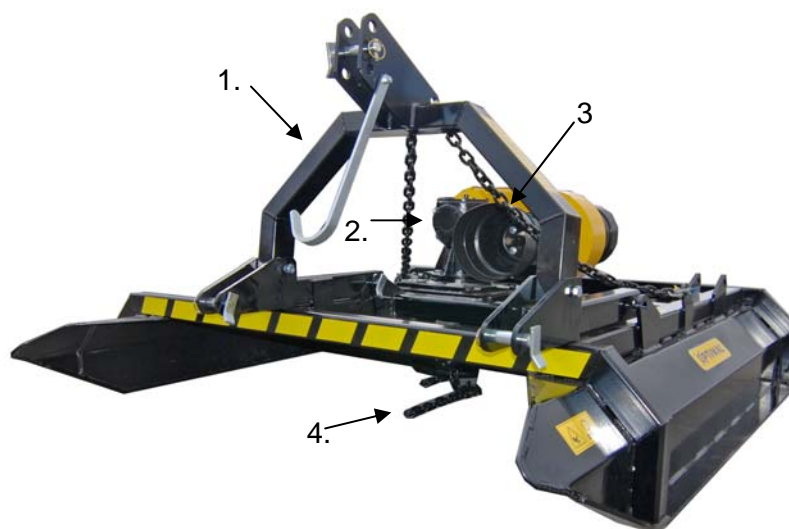
Maskinen sedd bakifrån



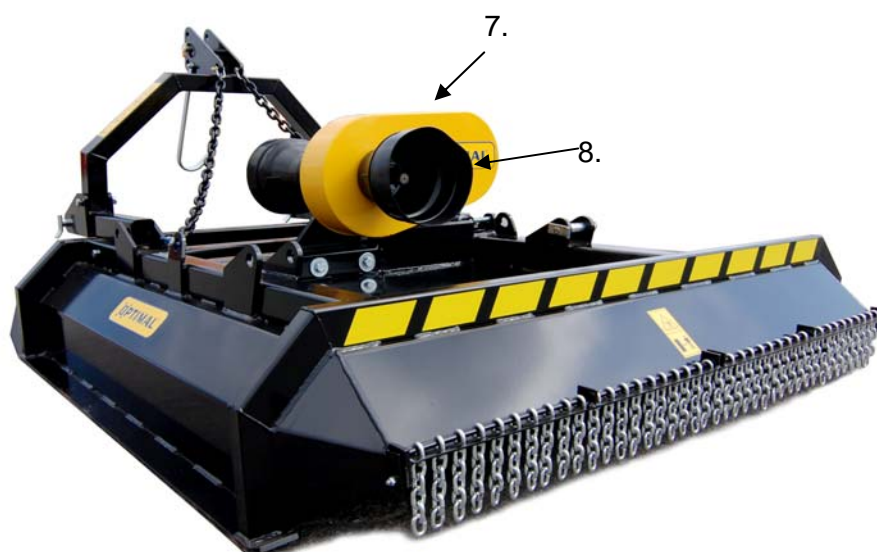
1. Klipphuvud	11. Toppstångsfäste vid frontmontering/backande traktor (M-160R) (finns Ej på M125)
2. Växellåda (GUL lackerad på M-160R)	12. Drivtapp vid frontmontering/backande traktor (M-160R) (finns Ej på M125)
3. Remskydd, klipphuvud	13. Lyftarmsfäste (finns Ej på M125)
4. Hydraulcylinder	14. Stödben
5. Toppstångsfäste vid bakmontering	15. Hinderutlösning anordning/ lyftarmsfäste (finns Ej på M125)
6. Hållare för kraftöverföringsaxel	16. Remskydd, traktordel
7. Drivtapp vid bakmontering	17. Kedjeridå
8. Lyftarmsfäste vid bakmontering	
9. Ledpunkt	
10. Kedjehållare	

1.4 Detaljbeskrivning M-160S

Maskinen sedd framifrån.

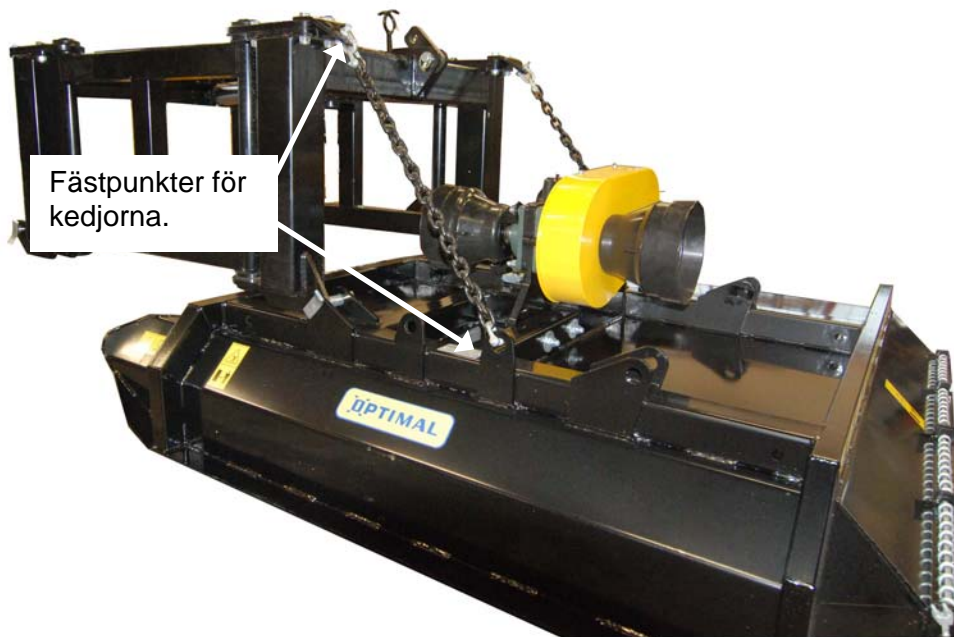


Maskinen sedd bakifrån



1. Trepunktsram (vändbar)	7. Kåpa remtransmission
2. Växellåda	8. Drivtapp för frontmontering och backande körning.
3. Drivtapp vid dragande körning	
4. Kedja / kedjehållare	

M-160S monterad till sidoförskjutningsram



Notera att när M-160S monteras till sidoförskjutningsram så ersätter denna den ordinarie trepunktsramen

1.5 Detaljbeskrivning Sidoförskjutningsram (160-100)

Kedjeröjaren M125 / M160 kan som tillbehör utrustas med hydraulisk sidoförskjutningsram. Sidoförskjutningsramen tillåter att kedjeröjaren kan förskjutas 550mm åt respektive sida från normalpositionen.



OBS!

Sidoförskjutningsramen får endast frontmonteras tillsammans med modell M-160S (för de övriga endast bakmontering).



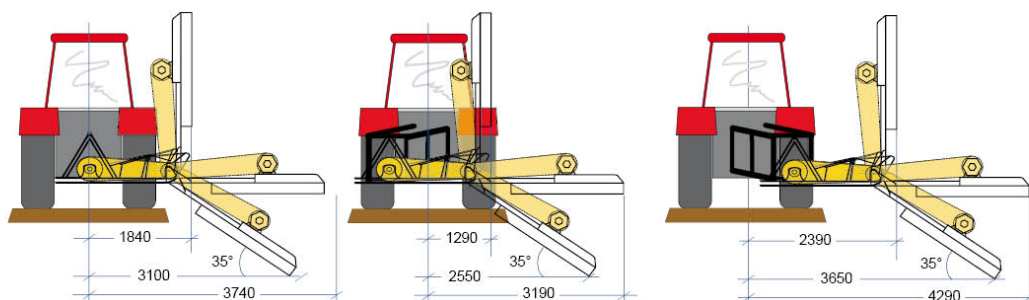
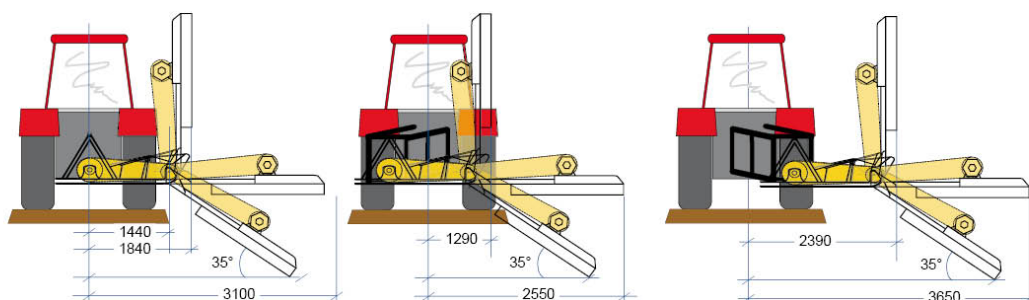
1.6 Tekniska data

Specifikationer / Modell	M-125	M-160	M-160R	M-160S
Arbetsbredd, ~cm	125	160	160	160
Kedjor/knivar, antal	2	2	2	2
Lyft av klipphuvud, Std. Typ	Hydraulisk	Hydraulisk	Hydraulisk	3-punktslyft
Hydraulanslutning	1 enkelverk., ½" ISO-A	1 enkelverk., ½" ISO-A	1 enkelverk., ½" ISO-A	–
Vikt, basenhet, kg	625	800	800	530
Trepunktskoppling	Kat. II	Kat. II	Kat. II	Kat. II
Varvtal PTO, varv/min.	540-1000	540-1000	540-1000	540-1000
Monteringsmöjligheter, Standard	Dragande	*Front, dragande	Bak på backande traktor med omvänd förarplats	Fram eller bak (vändbar 3- punktsram)
Transmission till växellåda, typ	Kilremmar SPB, 3x2 st	Kilremmar SPB, 4x2 st	Kilremmar SPB, 4x2 st	Kilremmar SPB 4st
Transmission till kedjerotor, typ	Vinkelväxel- låda	Vinkelväxel- låda	Vinkelväxel- låda	Vinkelväxel- låda

På grund av löpande produktutveckling är givna tekniska data i våra dokument inte bindande och kan komma att ändras utan föregående meddelande. Givna uppgifter i tabellen ovan kan även visa utrustning som inte är standard.

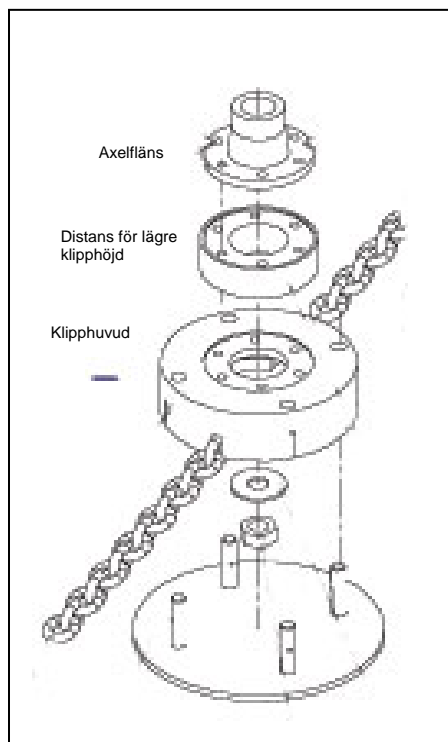
Utrustningsnivå kan variera beroende på användarland.

* Vid frontmontering krävs kraftöverföringsaxel med omvänd rotationsriktning för frihjul (tillval).

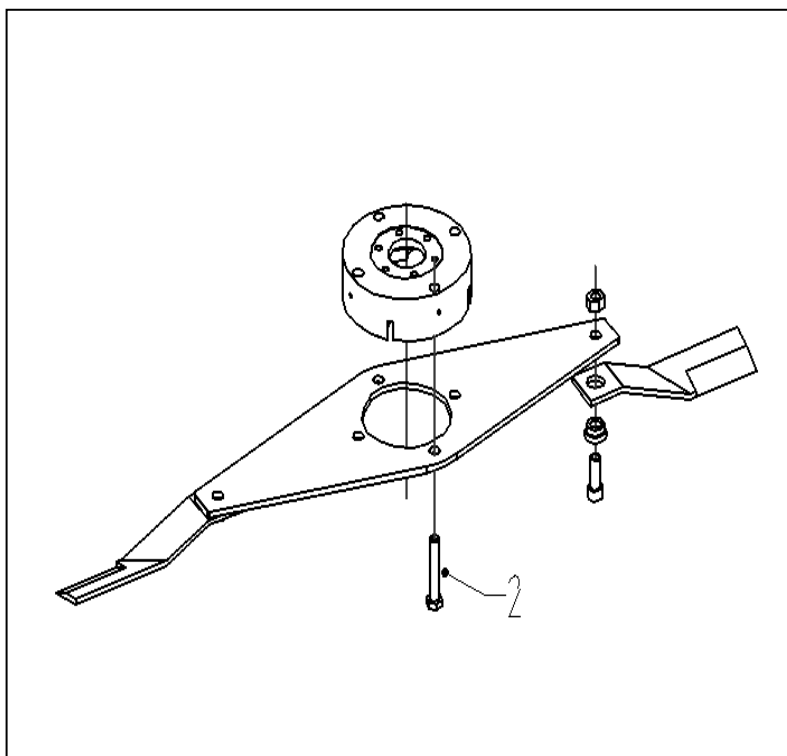
Mått , mm**Med och utan sidoförskjutningsram/ M160****Mått , mm****Med och utan sidoförskjutningsram/ M125**

Ovanstående bilder visar mått för maskin med sidoförskjutningsram.
(Bilderna ovan visar mått för standardmaskin)

1.7 Arbetsverktyg



Kedja



Knivsats

Kedja 10 mm, härdad, klass 8 (vid leverans monterad med distans för lägre klipphöjd)
 Kedja 13 mm, härdad, klass 8 (levereras separat med maskin)

Knivsats (Extra tillbehör för grönytor)

Vid användning av distans för lägre klipphöjd så sammanfogas axelfläns och klipphuvud med (6x)M12x100 (12,9)

Vid användning utan distans så sammanfogas axelfläns och klipphuvud med (6x)M12x45 (12,9)



WARNING! Distansen för lägre klipphöjd (för kedja) får **INTE** användas tillsammans med knivsats.

1.8 Höger och vänster hand

I denna instruktionsbok gäller termer höger och vänster hand så som man ser mot traktorns bak, eller sett bakifrån i maskinens färdriktning.

2 Säkerhetsinstruktioner

2.1 Säkerhetsföreskrifter



Det är nödvändigt att följa huvudsäkerhetsföreskrifterna under arbete, justering och underhåll av maskinen.

Om brukaren av maskinen inte har läst eller ej följt nedanstående punkter finns det stor risk att skador kan uppkomma både på människor och egendom. Maskinen är endast avsedd för utomhusbruk.



VARNING!

INGA PERSONER ELLER DJUR FÅR VISTAS NÄRMARE ÄN 50 M IFRÅN MASKINEN DÅ DEN ÄR I DRIFT. VID RÖJNING I TÄTTBEBYGGT OMRÅDE MÅSTE DE INOM RISKZONEN VARNAS

FÖRARPLATSEN FÅR UNDER INGA SOM HELST OMSTÄNDIGHETER LÄMNAS INNAN KRAFTUTTAGET (PTO) OCH TRAKTORNS MOTOR AVSTANNATS.

MASKINENS ROTERANDE DELAR FÅR ALDRIG VIDRÖRAS AV NÅGON KROPPSDEL ELLER NÅGON PERSON NÄR KRAFTUTTAGET (PTO) OCH TRAKTORMOTORN ÄR IGÅNG.

VID RÖJNING I TORRA OMRÅDEN FINNS DET RISK FÖR ELDSVÅDA

Särskild uppmärksamhet måste riktas mot nedanstående punkter:

- Läs och förstå innehållet i hela denna anvisning om brukandet av maskinen.
- Lär och praktisera maskinens arbetssätt och reglage innan den används.
- Kontrollera, justera och underhåll maskinen enligt anvisningarna.
- För underhåll och justering av maskinen måste den placeras på en fast, jämn yta
- Traktormotorn måste vara avstängd och handbromsen ansatt under rengörning, justering, underhåll och reparation.
- Maskinen skall användas endast om alla fabrikantens originalskydd för rörliga mekanismer är på rätt plats och att inga obehöriga personer, speciellt barn, befinner sig inom arbetsområdet.
- Vid arbete vid mörker måste arbetsområdet belysas.

- Om vibrationer uppstår i maskinen måste den omedelbart stängas av för vidare inspektion.
- Var försiktig vid lyftning och sänkning av klipphuvudet.
- Om maskinens klipphuvud är upplyft för rengöring, underhåll, inspektion eller reparation är det nödvändigt att hindra den från att sjunka/falla ned. En spärrhake är placerad vid maskinens ledpunkt, denna ska låsa fast ramen och klipphuvudet. Den säkerhetskedja som medföljer ska monteras mellan klipphuvudet och trepunktsfästet.
- Maskinen får inte framföras med en traktor som inte har tillräckligt vikt över framaxeln att styrningen och stabiliteten av traktorn påverkas. Montera ballastvikter om behov finns, läs traktorns instruktionsbok.

Uppmärksamhet måste även riktas mot följande:

- Obehöriga personer, speciellt barn, får inte vistas i närheten av maskinen under arbete eller maskin som repareras.
- Det är förbjudet för berusade eller drogade personer att arbeta med maskinen
- Det är förbjudet för personer utan traktorkörkort att använda maskinen.
- Det är förbjudet att arbeta med maskin om skydd för rörliga delar, skydd för kraftuttag eller skydd för axlar är avlägsnade.
- Det är förbjudet att använda skadade eller felaktiga kraftuttagsskydd.
- Det är förbjudet att använda felaktiga kraftuttagsaxlar som inte uppfyller specifikationerna.
- Det är förbjudet att justera maskinen eller avlägsna material från klipphuvudet/kedjerotorn när traktormotorn är i drift.
- Var försiktig under arbete vid ojämna markförhållanden, minska arbetshastigheten.
- Rengör maskinen noggrant innan reparation och lagring.
- Skydda hydraulik samt lager om svetsning skall utföras.
- Se till att ingen befinner sig inom maskinens arbetsområde.
- Vid all rengöring eller kontroll måste kraftuttaget och traktorns motor stannas. Traktor bromsas fast och klipphuvudet sänkas till marken. Se till att alla rörliga delar avstannat.

Använd endast original reservdelar till maskinen.

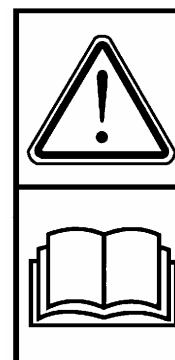
Om ni har några frågor om maskinen eller dess funktion, kontakta återförsäljaren eller TREJON AB

2.2 Symbolförklaring

Symbolen till höger visar följande:



Varning !
Studera instruktionsboken noga innan användning, så att brukaren känner maskinen väl.



Varning !
För ej in armar eller ben i närheten av maskinens rörliga delar. Vistas ej i närheten av kraftuttaget när maskinen är igång. Ifall inte detta respekteras kan det ge livshotande skador och till och med leda till döden.



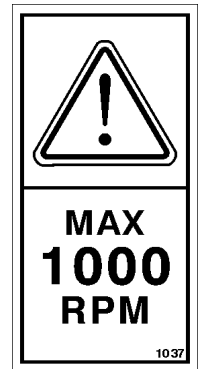
Varning !
För flygande föremål såsom stenar och flisor kan slungas iväg från maskinen under drift. Vistas ej i närheten, håll avsånd om minst 50 m från maskinen när den är igång. Den som kör måste samtidigt ha god uppsikt i området där maskinen arbetar, körning där människor, djur och byggnader finns bör undvikas.



Varning !
Klämrisk! Vid tillkoppling får man ej befinna sig mellan maskin och traktor. Bromsa alltid fast traktorn när man lämnar hytten vid all till- eller fränkopplingsarbete



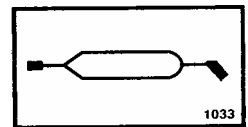
Maskinen ska drivas av traktorns kraftuttag från 540 varv/min till max. 1000 varv/min.



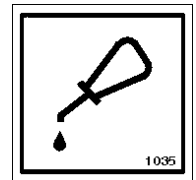
Stanna traktormotorn och ansätt handbromsen under rengöring, justering, underhåll och reparation!



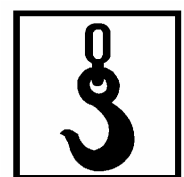
Smörjpunkt.



Oljenivå. Kontrollera och fyll på vid behov. Utför oljebytten enligt underhållsanvisningarna.



Klipparen ska endast lyftas i dessa lyftöglor!



Det här är maskinskylden med CE märket. Här återfinns bl.a maskinens serienummer, vikt samt modellbeteckning.

		TREJON AB Företagsvägen 11 SE- 911 35 VÄNNÄSBY, SWEDEN Tel. + 46935- 39900 Fax + 46935- 20241 www.trejon.com		
Serial nr.	<input type="text"/>	Model	<input type="text"/>	
Ref.nr:	<input type="text"/>	Weight kg	<input type="text"/>	

3 Användning av maskinen

3.1 Före start av maskinen

Innan maskinen används ska följande punkter på maskinen kontrolleras:

- Att alla skruvar och muttrar är åtdragna (kontrollera och efterdra skruvar och muttrar efter de första 4 arbetstimmaerna och sedan var 40:e arbetstimma)
- Att kedjorna/knivarna är av samma dimension och längd, kontrollera även skicket på de olika delarna.
- Kontrollera att remmarna är korrekt spända; 150Nm (15kg) / 4 remmar=15mm nedtryckning. Remmarna ska därefter eftersträckas **efter de första 10 minuterarnas drift** (vid ny maskinen eller nya remmar) **sedan var 8:e arbetstimma**.
- Att remskivorna linjerar med varandra. Efter de första 4 driftstimmaerna ska åtdragningsmoment (90Nm) för låsskruvarna på remskivorna (2st) kontrolleras. Se avsnitt 4,6.
- Oljenivån i vinkelväxellådan; nivån ska vara över markeringen på oljestickan längst upp på lådan. Se även kapitel "Underhåll"

3.2 Monteringsmöjligheter

M160-maskinen är konstruerad för att kopplas till en traktor med minst kat. II trepunktslyft. Den kan i standardutförande kopplas både fram och bak på traktorn. Röjaren levereras i standardutförande anpassad för att montering bak på traktorn (dragande).

Om maskinen ska kopplas fram på traktorn måste maskinen anpassas, se avsnitt 4,3.

Modell M-160 kan i standardutförande inte monteras bak på en backande traktor med omvänd förarplats; detta kommer att ge felaktig och ej tillåten rotationsriktning för kedjerotorn. För montering bak på backande traktor med omvänd förarplats krävs modell M-160R, se avsnitt 4,4

M125-maskinen är konstruerad för montering bak på traktorn (dragande).

3.3 Ändring av maskin mellan front/bakmontering (Endast M160)

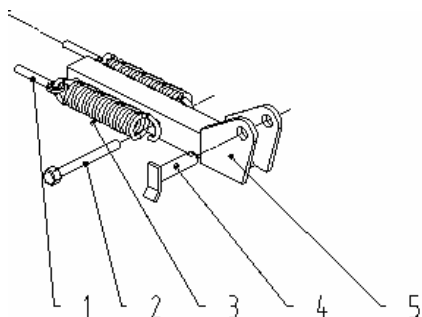
Kraftuttaget fram på traktorer roterar i de flesta fall i motsatt riktning i förhållande till kraftuttaget bak på traktorn.

På grund av detta krävs en kraftöverföringsaxel med frihjul för omvänd rotationsriktning (tillval) när maskinen ska monteras fram på traktorn. Kontrollera rotationsriktning av traktorns kraftuttag vid frontmontering.

Om traktorn saknar broms på kraftuttaget kan en axel utan frihjul användas.

Maskinen levereras anpassad för att monteras på traktorns bakre trepunktslyft. Om maskinen ska monteras fram på traktorn måste hinderutlösningens anordning flyttas till den andra sidan.

- Placera maskinen på jämt och fast underlag.
- Släpp spänningen på fjädrarna till anordningen och demontera fjädrarna.
- Demontera skruven som går igenom och håller fjädrarna så att profilen med lyftarmsfästet kan dras ut.
- Placera lyftarmsfästet med profilrör på den andra sidan av trepunktsramen.
- Återmontera skruven och fjädrarna.
- Sträck fjädrarna till att det är 1-2mm spalt mellan fjädervarven.
- Smörj mekanismen genom smörjnippeln.



1 – Sträckskruv, 2 – Fästskruv för fjäder, 3 – Fjädrar, 4 – Lyftarmstapp, 5 – Lyftarmsfäste

OBSERVERA! Om traktorn är utrustad med broms på kraftuttaget måste en kraftöverföringsaxel med frihjul anpassat för omvänd rotationsriktning användas (tillval).

3.4 M-160R maskin för montering bak på traktorer med omvänd förarplats

Modell M-160R är anpassad för montering bak på backande traktorer med omvänd förarplats. Maskinen är speciellt anpassade för detta ändamål och levereras med en växellåda (lackerad gul) med omvänd rotationsriktning och anpassade remskydd för den ändrade rotationsriktningen. Dessa maskiner har även hinderutlösningsmekanism/ lyftarmsfäste monterat på samma sida som vid frontmontering.

M-160R är anpassad för omvänd förarplats kan endast användas bak på en backande traktor. Om röjaren monteras på annat sätt mot traktorn kommer kedjerotorn att få en felaktig och ej tillåten rotationsriktning.



M160, monterad bak på en backande traktor med omvänd förarplats

3.5 Tillkoppling av maskinen till traktor



VARNING!

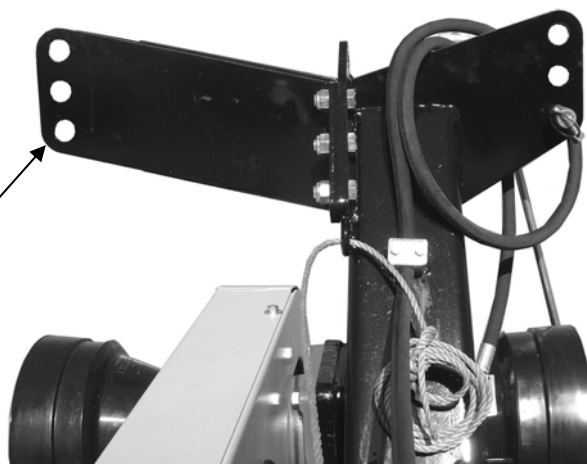
Maskinen får endast tillkopplas traktor med tillräckligt med vikt finns på fram respektive bakaxel så att styrning och bromsar fungerar när maskinen är tillkopplad. Använd ballastvikter vid behov, se traktorns instruktionsbok.

För att underlätta tillkoppling rekommenderas att maskinens parkeras så att den vänstra lyftarmsfästet ställs med stödbenet så att den är lägre än den högra.

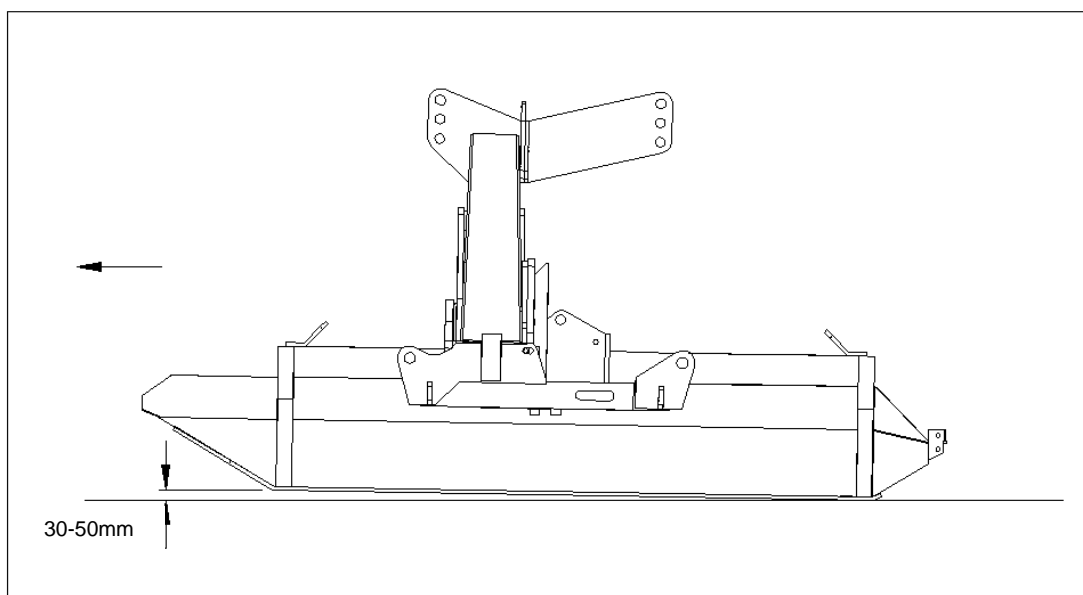
- Tillkoppling av maskinen får endast ske på en jämn och plan yta.
- Koppla först den vänstra lyftarmen på traktorn till maskinen lyft upp och koppla sedan den högra armen.
- Justera lyftarmarna på traktorn så att ramen på maskinen med trepunktsfäste är horisontal.
- Stanna traktorn och drag åt handbromsen.
- Anpassa kraftuttagsaxeln till rätt längd. Drag isär axeln och fäst respektive del till maskin och traktor. Kontrollera att axeln inte bottnar i något läge samt att axeln är tillräckligt i ingrepp, minst 2/3 av längden, om inte kapa axeln. Se även instruktioner som levereras av axeltillverkaren.

- Smörj och montera kraftöverföringsaxeln. Se till att låsstiften på axeln låser ordentligt. Fäst kraftuttagsskydden med kedjorna så att dessa inte roterar.
- Maskinen har tre olika positioner för toppstången. Man bör eftersträva att välja en position som gör att lyftarmarna och toppstången på traktorn är så parallella som möjligt. Detta för att maskinen ska lyftas parallellt från marken.

Maskinen har tre olika infästningspunkter för toppstången på vardera sida



- Montera toppstången mellan traktor och maskin. Justera längden på stången så att den främre delen av maskinen är 30-50mm ovan marken (vid röjning av busk/sly rekommenderas 50-150mm), beroende på markförhållanden.



- När maskinen är kopplad till traktorn skall den låsas i sidled med stabiliseringsstagen på traktorns trepunktslyft.
- Anslut hydraulslangen för höj/sänk av klipphuvudet till ett enkelverkande uttag på traktorn. Använd denna cylinder för att höja och sänka klipphuvudet vid körning.
- Snöret till transportlåshaken dras lämpligast in via bakrutan på traktorn, så att låset kan lossas från förarplats. Vid frontmontering kan ett längre snöre vara nödvändigt.
- Kontrollera att inga föremål har lindats runt maskinens rörliga delar.

3.6 Remskivor på maskinen med "Taper-Lock" klämbussning

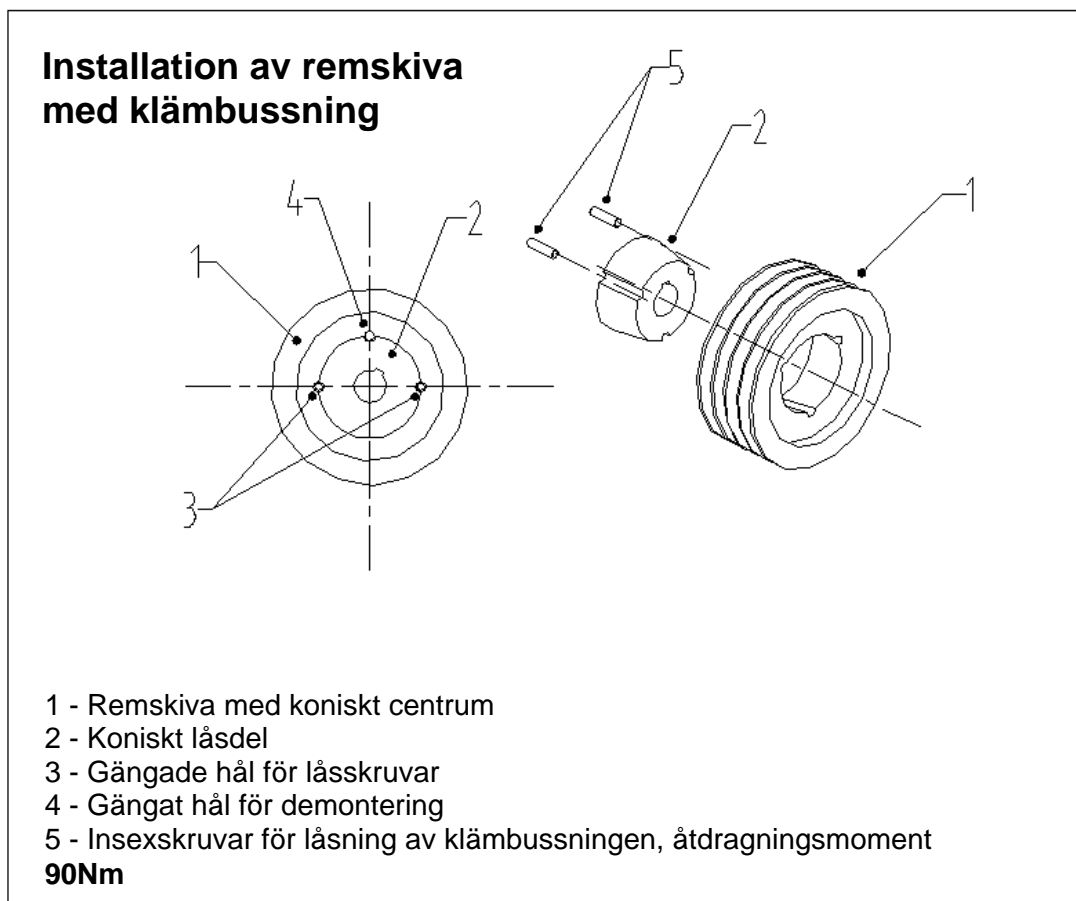
Remskivorna på växellådan och maskinens ingående axel är monterade med klämbussning. För att demontera skivorna eller justera så att remmarna linjerar, gör följande:

Demontera remskydden.

Släpp på remspänningen genom att lossa fästskruvarna för växellådan och på trepunktsramen.

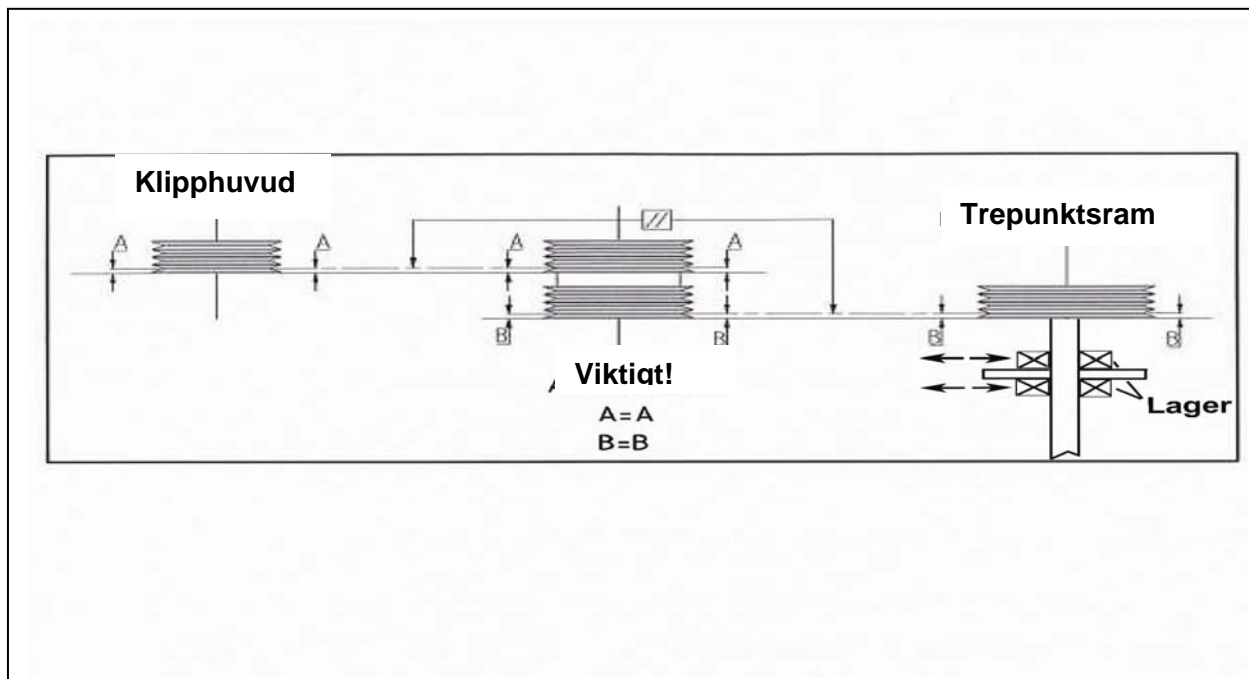
Demontera remmarna en efter en, justera skivorna.

Att demontera och återmontera remskivor med "Taper-Lock" klämbussning-låsning:



- Skruva loss Insex-låsskruvarna (5)
- Montera en Insex-skruv i de gängade hålet för demontering (4)
- Skruva in skruven sakta tills att klämbussningen släpper, knacka försiktigt med en gummihammare om den inte släpper.
- Demontera den koniska delen (2) från axeln.
- Vid återmontering ska först remskivan (1) föras in över axeln, sedan den koniska låsdelen.

Smörj och skruva in 2st låsskruvar (5) i hålen för dessa låskruvar (3). Rikta in remskivorna grovt och skruva åt låsskruvarna lätt. Kontrollera hur väl de linjerar mot varandra. Om de inte linjerar; lossa låsskruvarna och flytta navet på axeln till remskivorna linjerar. Se bild nedan.



- Drag åt låsskruvarna med **90Nm**. Kontrollera och efterdra låsskruvarna efter de första 4 drifttimmarna.



OBSERVERA!

Kontrollera att trepunktsramens remskiva är parallella med de andra remskivorna (se bild ovan), för att justera vinkeln, lossa skruvarna som håller axelns lager. Justera genom att förskjuta lagren.

Efter de första fyra driftstimmarna på ny maskin eller om klämbussningen demonterats måste skruvarna kontrolleras och efterdras.

3.7 Sträckning av drivremmar



OBSERVERA!

Nya drivremmar måste eftersträckas efter de första 10-20 minuternas körning!

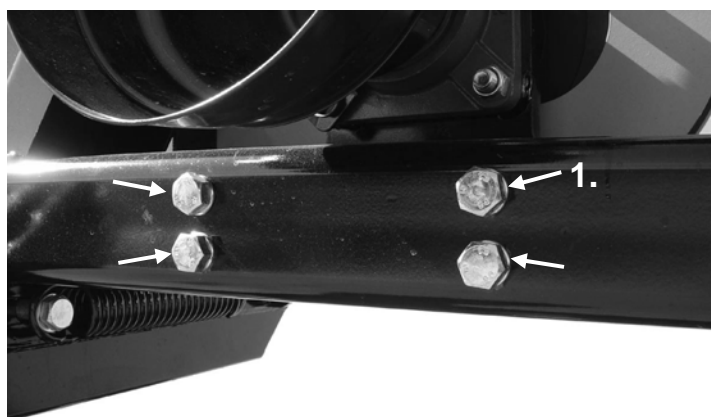
På grund av att nya remmar töjs ut snabbt den första tiden är det mycket viktigt att kontrollera remmarnas sträckning den första tiden. Hur ofta remmarna sträckning ska kontrolleras senare avgörs av driftsförhållandena. Vid tuffare körning med chockbelastningar är det viktigt att remsträckning kontrolleras oftare.

Om remmarna slirar (skriker) måste remmarna sträckas omgående. Dåligt sträckta remmar kan kliva ur spåren och förstöra de andra remmarna. Slirande remmar sliter även på remskivorna.

Ovanstående beskrivning gäller givetvis även om nya remmar monterats.

Sträckning av drivremmar på trepunktsramen utförs enligt följande:

Lossa fästskruvarna (1) 4 st till
lagerhållaren
1-2 varv med en 24 mm hylsa.



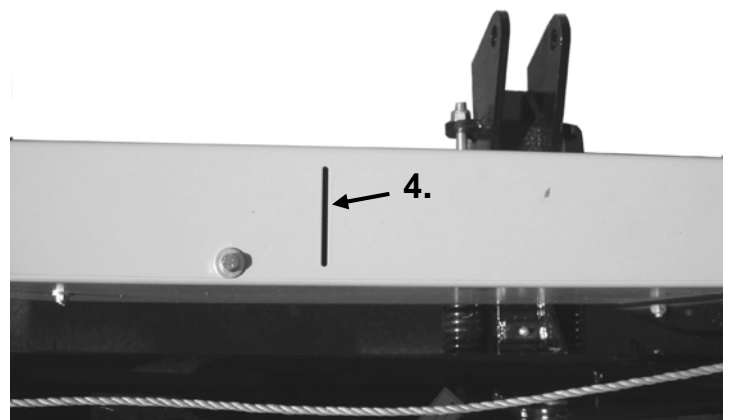
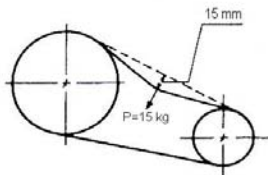
Lossa muttrarna (2) som håller
kraftuttagsskyddet så att skyddet kan
glida i det avlånga hålen.



Sträck remmarna genom att vrida muttern (3) till korrekt sträckning uppnåtts.



Remmarnas sträckning kan kontrolleras med t.ex en plåt via det avlånga hålet (4) i skyddet.



Med en kraft på **15kg** placerad **på alla remmar** samtidigt mitt mellan remskivorna ska ge en nedtryckning på **15mm**

Efter justering, flytta kraftuttagsskyddet på remskyddet så att det inte skaver mot drivaxeln. Drag sedan åt alla skruvar och muttrar.

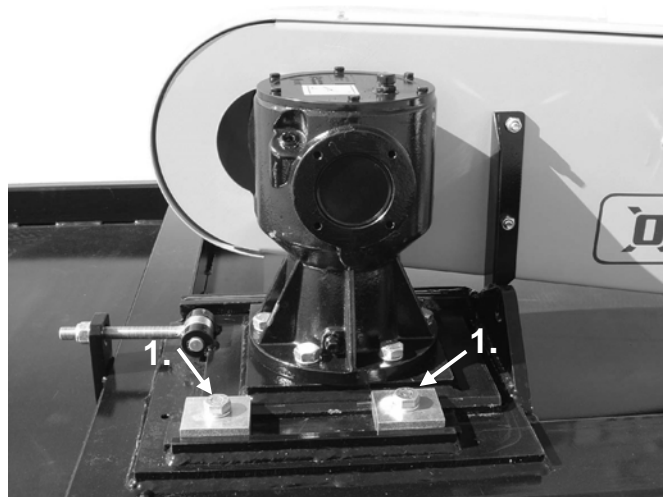


OBSERVERA!

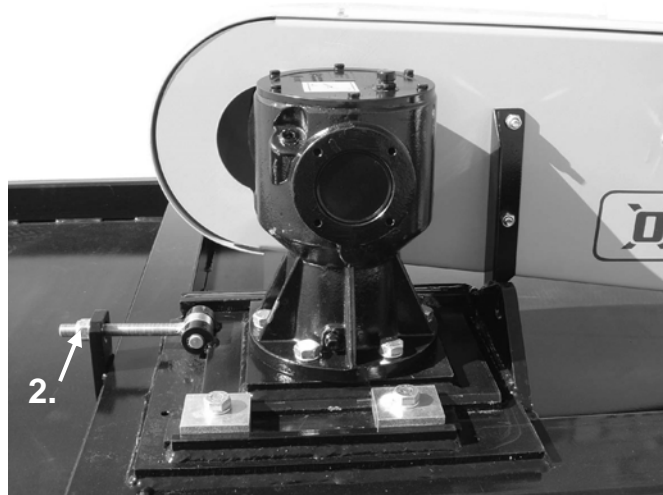
Drag åt samtliga fästsruvar ordentligt efter justering.

Sträckning av drivremmar på klipphuvudet utförs enligt följande:

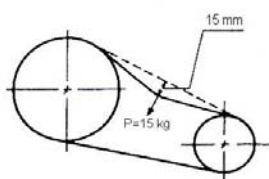
Lossa fästskruvarna (1) till växellådan 1 varv med en 24 mm hylsa.



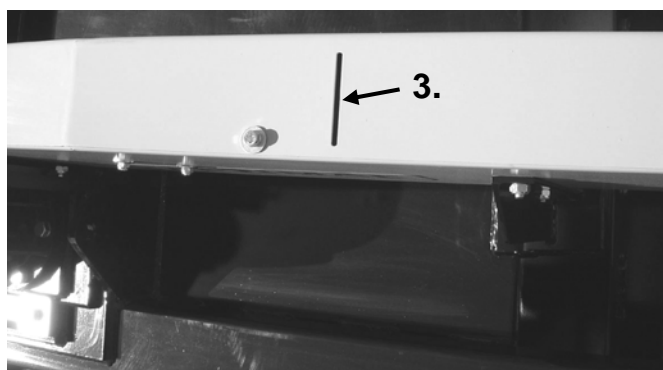
Sträck remmarna genom att vrida justermuttern (2) till korrekt sträckning uppnåts.



Remmarnas sträckning kan kontrolleras med t.ex en plåt via det avlångga hålet (3) i skyddet.

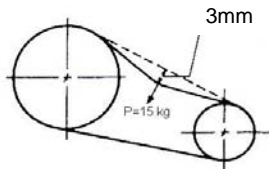


Med en kraft på **15kg** placerad **på alla remmar** samtidigt mitt mellan remskivorna ska ge en nedtryckning på **15mm**

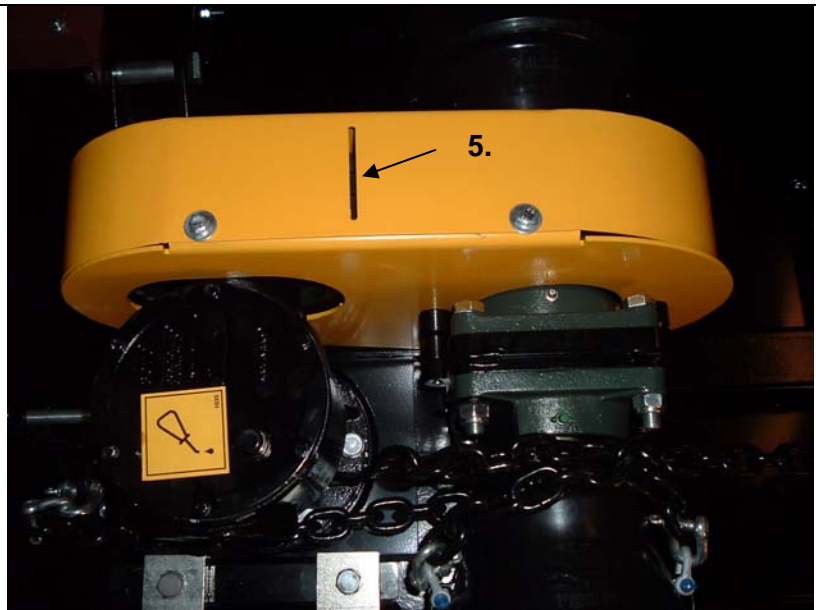


Sträckning av drivremmar på klipphuvudet (hos modell M-160S) utförs enligt följande:

Börja enligt punkt 1 och 2 ovan.
Remmarnas sträckning kan kontrolleras med t.ex en plåt via det avlånga hålet (5) i skyddet.



Med en kraft på **15kg** placerad **på alla remmar** samtidigt mitt mellan remskivorna ska ge en nedtryckning på **3mm**



OBS!

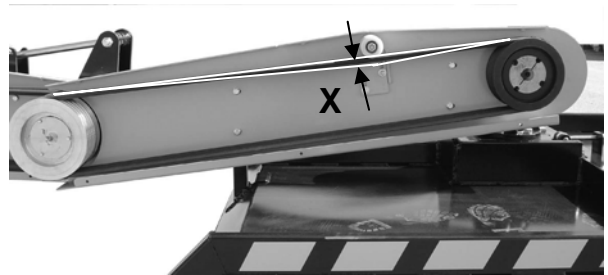
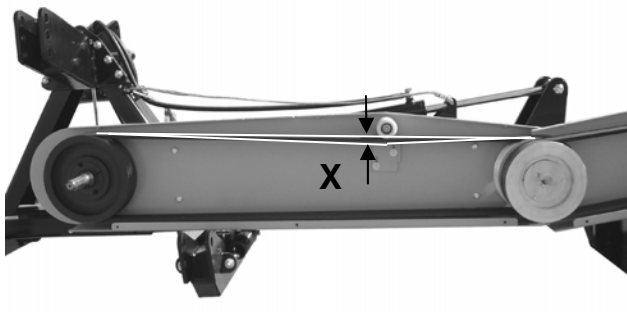
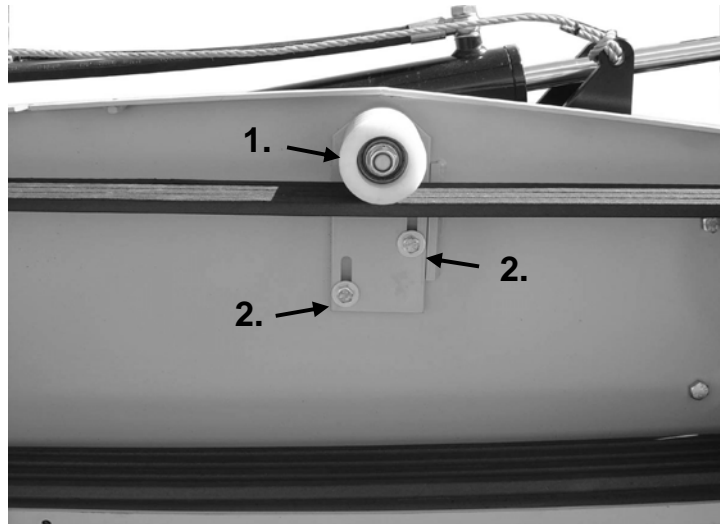
Drag åt samtliga fästskruvar ordentligt efter justering.

3.8 Stödrullar för kilrem transmission

OPTIMAL M-160 är utrustad med stödrullar för transmissionens kilremmar. Syftet med stödrullarna är att ge stöd åt remmarna under drift. Stödrullarna har justerats av tillverkaren så att de ger en nedtryckning på sträckta remmarna med 10mm. Vid behov kan detta kontrolleras och eventuellt efterjusteras.

Stödrullarnas (1) fästplatta har avlånga hål.
Lossa skruvarna (2) och justera vid behov.

Nedtryckning (X) 10mm från ursprungsläget mot spända remmar.



OBSERVERA!

Stödrullarna får inte användas för att sträcka remmarna. Överskrid inte måttuppgifterna angivna ovan. Om rullarna justeras mot remmarna för hårt riskerar remmarna att kliva av rullarna och skada remmar, stödrullar etc.

3.9 Anpassning och byte av kedjor till klipphuvudet

Maskinen levereras med två typer av kedjor 10 och 13mm, maskinen levereras som standard med 10mm kedja monterad i kedjehållaren.

Kedjorna måste vara av samma längd ut från kedjehållaren. Kedjehållaren kan vid nya kedjor hålla ett antal reservlänkar inne i hållaren. Om en eller flera länkar saknas på en kedja kan kedjan omplaceras i hållaren för att nå samma längd på de två kedjorna. När det inte finns fler länkar att ta ut från hållaren måste nya kedjor monteras.

När kedjorna monteras av tillverkaren placeras de i hållaren enligt följande:

13mm kedja – 17 kedjelänkar är placerade utanför hållaren (M160)
12 kedjelänkar (M125)

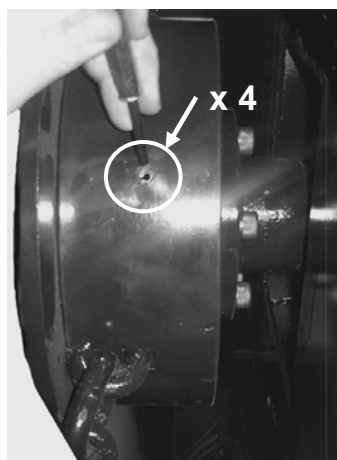
10mm kedja – 22 kedjelänkar är placerade utanför hållaren (M160)
15 kedjelänkar (M125)

Antalet kedjelänkar är maxvärden och kan förändras i och med att kilremmarna har justerats (när kilremmarna justeras förflyttas växellådan vilket gör att kedjornas avstånd till chassiet förändras).

Byte eller Anpassning av kedjor utförs enligt följande:

Vik upp klipphuvudet till transportläge och montera säkerhetskedjan och kontrollera att leden är låst. Ställ sedan hydraulspaken i hytten till neutralläge.

Knacka in de 4 spännstiften som sitter i sidan på kedjehållaren med ett dorn avsett för 6mm spännstift. Spännstiften ska slås in helt i kedjehållaren.



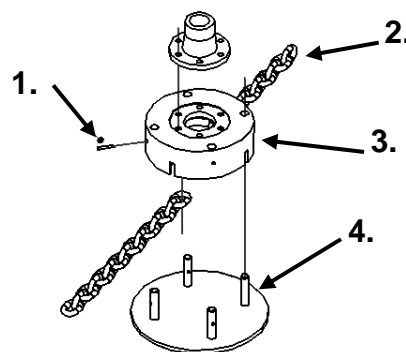
Lyft loss locket till kedjehållaren

Flytta fram nya länkar till kedjorna är lika långa eller byt till nya kedjor.



Placera locket i kedjehållaren och kontrollera att kedjorna är på rätt plats

Knacka in 4st **NYA 6x40mm spännstift (1)** för att låsa hållaren.



- 1 – Spännstift 6x40 mm
- 2 – Kedja
- 3 – Kedjehållare
- 4 - Lock



VARNING!

**ANVÄND ALLTID NYA SPÄNNSTIFT!
ÅTERMONTERA ALDRIG ANVÄNDA SPÄNNSTIFT!**

**BEGAGNADE SPÄNNSTIFT KAN LOSSNA P.G.A.
CENTRIFUGALKRAFTEN MED FÖLJD ATT LOCKET OCH KEDJORNA
LOSSNAR.**

Längd på nya kedjor:

13 mm Kedja – 25 kedjelänkar, 2st kedjor levereras med ny maskin.

10 mm Kedja – 50 kedjelänkar, 2st kedjor levereras med ny maskin.



OBSERVERA!

Kontrollera kedjehållarens ingående delars kondition vid anpassning eller byte av kedjor. Slitna och skadade delar måste bytas mot nya.

Kedjorna måste ha samma längd, byt kedjor när det är slut på reservlänkar i kedjehållaren.

Använd endast kedjor godkända av tillverkaren

Kontrollera efter anpassning av kedjor att de går fritt från maskinens chassi.

3.10 Montering av knivsats (extra tillbehör för grönytor)

Maskinen kan levereras med en knivsats, denna används för klippning av grönytor etc.

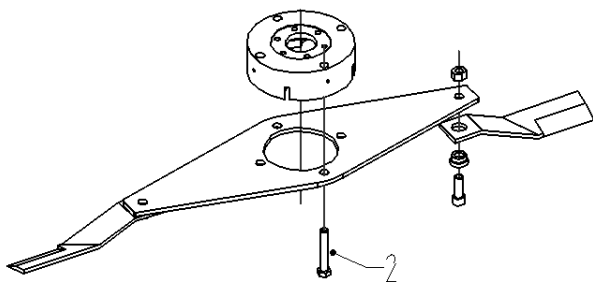
Knivsatsen installeras enligt följande:

Se anvisningarna i avsnitt 4,9.

Demontera locket på kedjehållaren och ta ur kedjorna.

Montera knivhållaren till kedjehållaren med 4st M20x120 skruvar (2) och M20 Nyloc muttrar.

Dra åt samtliga fästskruvar ordentligt. Kontrollera att knivarnas fästskruvar sitter ordentligt åtdragna.



Byte av knivar:

När knivarna är slitna så att klippresultatet försämrats ska de bytas, om en kniv saknas måste en ny monteras omgående.

Demontera fästskruv och mutter som håller kniven.

Sätt i en ny kniv i hållaren och återmontera skruv och mutter.

Drag åt knivarnas fästskruvar ordentligt.



VARNING!

Distansen för lägre klipphöjd (för kedja) får INTE användas tillsammans med knivsats.



OBSERVERA!

Kontrollera knivhållarens ingående delars kondition vid byte av knivar. Slitna och skadade delar måste bytas mot nya.

Använd endast original knivar godkända av tillverkaren.

3.11 Transport av klipparen

Under transport med klipparen till arbetsplatsen ska klipparen vara upprest till transportläge och säkrad med kedjan.

Kontrollera att låset vid leden låst ordentligt, ställ sedan hydraulspaken i hytten i läge "neutral".

När klipparen ska fällas ned till arbetsläge måste först kedjan demonteras och låset lossas med hjälp av snöret.



OBSERVERA!

Tänk på klipparens transporthöjd när den är uppfälld bakom traktorn.

När klipparen är uppfälld bakom traktorn flyttas traktorns tyngdpunkt uppåt vilket gör traktorn mindre sidostabil. Anpassa farten till underlaget, kör särskilt försiktigt i kurvor.

3.12 Klipphöjd och val av verktyg

Typ av material	Verktyg			
	Kedja 10mm	Kedja 13 mm	Kedja 10mm +distans	Knivar
Trädor, åkermarker (stenfri)	0	-	+	+
Gammal åkermark	0	0	+	-
Gammal åkermark med mindre busk	+	+	+	-
Busk och sly	0	+	+	-
Vägkanter och diken	+	+	+	-



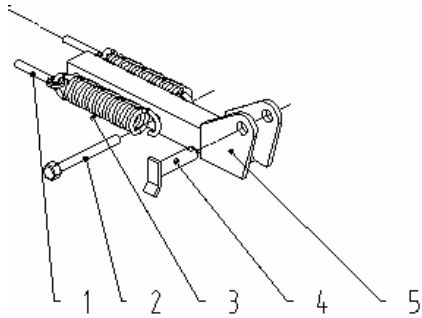
OBSERVERA!

Vid körning på steniga marker ska kedja användas

Klipphöjd:	Kedja 10/13mm	ca. 15 cm
	Kedja 10/13mm m.distans	ca. 10cm
	Knivar	ca. 8 cm

3.13 Hinderutlösningsanordning

Maskinen är utrustad med en hinderutlösningsanordning som gör att klipphuvudet kan gå bakåt i ett avlångt hål i maskinens chassi. Anordningen är fjäderbelastad vilket gör att den återställer sig själv om den löser ut mot ett hinder. Fjädrarna (3) kan spännas om inte klipparen går tillbaka till ursprungsläget vid normal belastning. Vrid muttrarna på de ögleförsedda (1) fjäderfästena för att justera fjäderspänningen.



1 – Sträckskruv, 2 – Fästskruv för fjäder, 3 – Fjädrar, 4 – Lyftarmstapp, 5 – Lyftarmsfäste



OBSERVERA!

HINDERUTLÖSNINGS-ANORDNINGEN ÄR INGEN GARANTI FÖR ATT MASKINEN INTE FÅR SKADOR VID PÅKÖRNING AV FAST FÖREMÅL.

3.14 Körning med maskinen

**VARNING!**

INGA PERSONER ELLER DJUR FÅR VISTAS NÄRMARE ÄN 50 M IFRÅN MASKINEN DÅ DEN ÄR I DRIFT. VID RÖJNING I TÄTTBEBYGGT OMRÅDE MÅSTE DE SOM BEFINNER SIG INOM RISKZONEN VARNAS.

FÖRARPLATSEN FÅR UNDER INGA SOM HELST OMSTÄNDIGHETER LÄMNAS INNAN KRAFTUTTAGET (PTO) OCH TRAKTORNS MOTOR AVSTANNATS.

VID RÖJNING I TORRA OMRÅDEN FINNS RISK FÖR ELDSVÅDA.

Hydraulik

Klipphuvudet på maskinen lyfts upp med en enkelverkande hydraulcylinder.

Använd hydraulspaken i traktorhytten för att manövrera hydraulcilindern till klipphuvudet. Eftersom lyftcilindern är enkelverkande så sjunker huvudet ned av egen kraft. Därför kan det vara problem i sluttningar att fälla ned huvudet från transportläge. I dessa fall bör man köra traktor till plan mark eller vända traktorn så att klipphuvudet får hjälp av sluttningen att sjunka ned.

Hydraulcilindern har vid slanganslutningen en strypning som minskar oljeflödet och därmed hastigheten på cylindern. Syftet med strypningen är att göra klipphuvudets rörelser mjuka och mera lättmanövrerade.

Kraftuttagsvarvtal PTO

Vid körning med maskinen rekommenderas ett varvtal på PTO mellan min. 540 till max. 1000varv/min.

Varvtalet anpassas inom denna intervall till den typ av material som maskinen arbetar med.

- Vid röjning av busk med kedja är det lämpligt att välja ett högre varvtal 700-1000varv/min.
- Vid klippning av gräs med grov kedja är lämpligt varvtal 700-1000varv/min.
- Om maskinen arbetar med knivsats eller lätt kedja i gräs och lättare sly räcker det oftast med ett lägre varvtal 540-600varv/min.

Arbete med maskinen i diken och vägkanter

- Ställ in trepunktsramen på en lämplig höjd som passar mot marförhållandena, se upp så att inte avvinklingen på kraftuttagsaxeln blir för stor; max. 35 grader.
- Använd lyftcilindern på klipphuvudet för att ändra höjden på maskinen, ändra inte trepunktslyftens höjd under arbete.
- Försök hålla klipphuvudet så nära marken som möjligt för att få en bra bearbetning av materialet som möjligt.

- Vid röjning av grövre busk rekommenderas det att köra i flera omgångar med klipphuvudet högt från marken. Detta för att få ett bra resultat och undvika att kedjan stannar och därmed orsakar högt slitage på remmar etc.
- Var uppmärksam vid körning i dikeskanter så att inte huvudet fastnar och orsakar skada på maskinens chassi och klipphuvud etc.



Arbete med maskinen på åkermark

- Ställ in trepunktsramen på en lämplig höjd så att klipphuvudet är horisontellt mot marken.
- Använd lyftcylindern på klipphuvudet för att lyfta maskinen, ändra inte trepunktslyftens höjd under arbete.
- Försök hålla klipphuvudet så nära marken som möjligt för att få en bra bearbetning av materialet som möjligt.

Om kedjeröjaren skulle få stopp och remmarna slirar mer än 2 sekunder ska klipphuvudet lyftas upp i 2-3 minuter så att remskivorna kan svalna. Detta förlänger remmarnas livslängd.



OBSERVERA!

HINDERUTLÖSNINGS-ANORDNINGEN ÄR INGEN GARANTI FÖR ATT MASKINEN INTE FÅR SKADOR VID PÅKÖRNING AV FAST FÖREMÅL

3.15 Parkering och förvaring av maskinen

Parkera maskinen på en plan och jämn yta med klipphuvudet nedfällt. Fäll ned stödbenet, placera det i ett läge så att det vänstra lyftarmsfästet hamnar lägre än det högra. Det underlättar från och tillkoppling av maskinen.

Maskinen bör helst förvaras under tak. Om maskinen förvaras utomhus i nedfällt läge under en längre tid ska fett strykas över kolvstången på hydraulcylindern.

4 Service och underhåll



När någon typ av underhåll eller service måste utföras på maskinen, se till att maskinen är avstannad och traktorns motor avstängd. Ta ur nyckeln från tändningslåset.

Fäll ned klipphuvudet till marken.

Se till att inga andra personer finns i närheten som kan skadas.

4.1 Åtdragningsmoment för skruvförband

Tabell 1 - Åtdragningsmoment för skruvförband

Diameter	Klass 8.8		Klass 10.9	
	Nm	lb.ft.	Nm	lb.ft.
M8	25	18	35	26
M10	50	37	70	52
M12	90	66	125	92
M14	140	103	200	148
M16	215	155	305	225
M18	295	217	420	309
M20	420	302	590	438

När låsmutter används, öka vridmomentet 5%.

4.2 Kontroller och service under de första driftstimmarna på ny maskin

Efter de första 10 minuternas drift:

- Kontrollera och eftersträck alla drivremmar. Se avsnitt 4,7.

Efter de första 4 timmarnas drift:

- Kontrollera åtdragningsmoment för låsskruvar till remskivornas klämbussning. Se avsnitt 4,6
- Kontrollera och ev. efterdrag skruvförband på maskinen.

Efter de första 8 timmarnas drift:

- Utför 8 drifttimmars service och underhåll enligt schemat nedan.

4.3 Serviceschema

Servicepunkt	Intervall	Smörjning	*Åtgär d	Smörjmedel	Anmärkning
Drivremmar	8:e h	-	J/K	-	Se avsnitt. 4,7
Kraftöverföringsaxel PTO "Kardanknutar"	8:e h	Ja	K	Fett NLGI 2	Se instruktion till PTO-axel
Kraftöverföringsaxel PTO "Profilrör"	8:e h	Ja	K	Fett NLGI 2 /Olja 10w30	Se instruktion till PTO-axel
Kraftöverföringsaxel PTO "Frihjul"	8:e h	Ja	K	Fett NLGI 2	Se instruktion till PTO-axel
Kraftöverföringsaxel PTO "Låsstift"	8:e h	Ja	K	Olja	Se instruktion till PTO-axel
Glidlager vid ledpunkt	8:e h	Ja	K	Fett NLGI 2	
Hinderutlösning- Anordning	8:e h	Ja	J/K	Fett NLGI 2	
Skruvförband	40: e h	-	K/J		
Kedjor/kedjehållare	40:e h	-	K/J/R	-	
Lager ingående axel 2 st.	40:e h	Ja	K	Fett NLGI 2	
Mellanlagring	40:e h	Ja	K	Fett NLGI 2	
Vinkelväxellåda	40:e h	-	K	SAE 80W90 API GL4/GL5	
Vinkelväxellåda	Första 50h sen 500:e h	Oljebyte	B	SAE 80W90 API GL4/GL5	1,7 liter

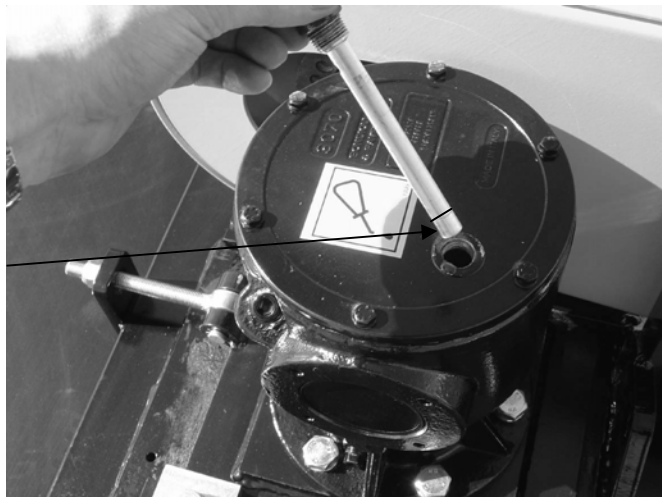
*Åtgärds-koder: J=Justering, K=Kontroll, R=Rengöring, B=Byte

Vid smörjning använd fett NLGI 2 med EP-egenskaper av god kvalitet.
Använd inte sk "grafitfett" till kullager. Tryckluftsdreven fettspruta får inte användas för smörjning av tätade lager, tätningen kan lossna eller skadas.
Dessa intervaller är vid normal körning, vid kontinuerlig körning smörj oftare. Smörj alltid efter rengöring med vatten.

4.4 Kontroll av oljenivå

Oljenivån kontrolleras när växellådan är kall och har förvarats nedfälld på plant underlag. Skruva loss luftnippeln på toppen av växellådan på denna finns en oljesticka. Oljenivån ska vara ovanför strecket på oljestickan på växellådan. Växellådan är fylld med SAE80W90 API GL4/GL5. Fyll på med olja genom luftnippeln på ovsidan av växellådan om nödvändigt.

Luftning- påfyllningsnippel med oljesticka



4.5 Oljebyte vinkelväxellåda

Oljan i växellådan ska bytas efter de första 50 h driftstimmarna därefter var 500:e timma eller minst en gång per år.

Luftning- påfyllningsnippel med oljesticka

Oljeavtappningsplugg



Olja: SAE80W90 API GL4/GL5.

Volym: 1,7 Liter vid byte.

Starta kraftuttaget och kör maskinen till växellådan blir varm. Skruva bort luft- påfyllnings nippeln uppe på växellådan. Tappa ut oljan i ett kärl genom avtappningspluggen på den nedre delen av växellådan, dra fast pluggen. Fyll sedan oljan uppifrån tills att det att oljenivån når strecket på oljestickan. **Vänta och låt oljan sjunka in i lagren på växellådan innan korrekt nivå avläses**, när nivån är korrekt, dra luft- påfyllnings nippeln samt eventuellt spill torkas bort.

OBS! Ta hand om den gamla oljan på ett miljövänligt sätt efter gällande bestämmelser!

4.6 Inför säsongstart

Skall samtliga ovanstående punkter gås igenom. Om maskinen får en god service ger detta en betydligt längre livslängd och en mer bekymmersfri användning.

4.7 Efter säsongens slut

Skall maskinen rengöras grundligt, därefter smörjs och servas maskinen. När maskinen är torr rekommenderar vi att Ni stryker ett tunt lager med olja på de ställen där färgen har nöts bort.

5 Felsökning

Problem	Trolig orsak	Åtgärd
Dåligt resultat med kedja monterad	<p>För lågt varvtal på PTO</p> <p>Slirande drivremmar</p> <p>Slitna drivremmar</p> <p>Sliten kedja, länkar saknas</p> <p>För lätt kedja i förhållande till vegetation</p> <p>För hög arbetshastighet</p>	<p>Håll ett PTO varv mellan 540 och 1000 varv/min</p> <p>Sträck remmarna enligt avsnitt 4,7</p> <p>Byt remmar</p> <p>Byt kedja eller anpassa länden</p> <p>Se avsnitt 4,9</p> <p>Använd 13mm i busk/sly</p> <p>Välj en lägre växel eller håll klipphuvudet högre och kör flera gånger.</p>
Dåligt resultat med knivar monterade	<p>För lågt varvtal på PTO</p> <p>Slirande drivremmar</p> <p>Slitna drivremmar</p> <p>Slitna knivat, en kniv saknas</p> <p>För kraftig vegetation</p> <p>För hög arbetshastighet</p>	<p>Håll ett PTO varv mellan 540 och 1000 varv/min</p> <p>Sträck remmarna enligt avsnitt 4,7</p> <p>Byt remmar</p> <p>Byt knivar, kontrollera att båda är monterade. Se avsnitt 4,10</p> <p>Använd kedja istället.</p> <p>Välj en lägre växel eller håll klipphuvudet högre och kör flera gånger.</p>
Vibrationer under drift	<p>Kedjorna är olika långa</p> <p>Knivar saknas eller gått av.</p> <p>För stor vinkel på kraftöverföringsaxel PTO</p>	<p>Anpassa kedjorna så de är lika långa.</p> <p>Montera nya knivar.</p> <p>Sänk trepunkten på traktorn för att minska vinkeln på kardanknutarna.</p>

6 Reservdelar

6.1 Använd original reservdelar

Du står inför valet mellan "original" eller "kopia"!

Valet avgörs ofta av priset. Ett "billigt" köp kan i slutändan stå dig dyrt.

Några skäl för att välja TREJONs originaldelar:

- Kvalitet och passform
- Tillförlitlig funktion
- Högre livslängd och därmed en bättre ekonomisk drift
- Garanterad tillgänglighet genom TREJONs försäljningspartners

TREJONs originaldelar och tillbehör är konstruerade speciellt för dessa maskiner. Monteringen och/eller användningen av icke originaldelar och tillbehör kan negativt förändra tekniska egenskaper hos er maskin. Tillverkaren lämnar ingen garanti för skador som uppstår pga. att inte originaldelar eller originaltillbehör har använts.

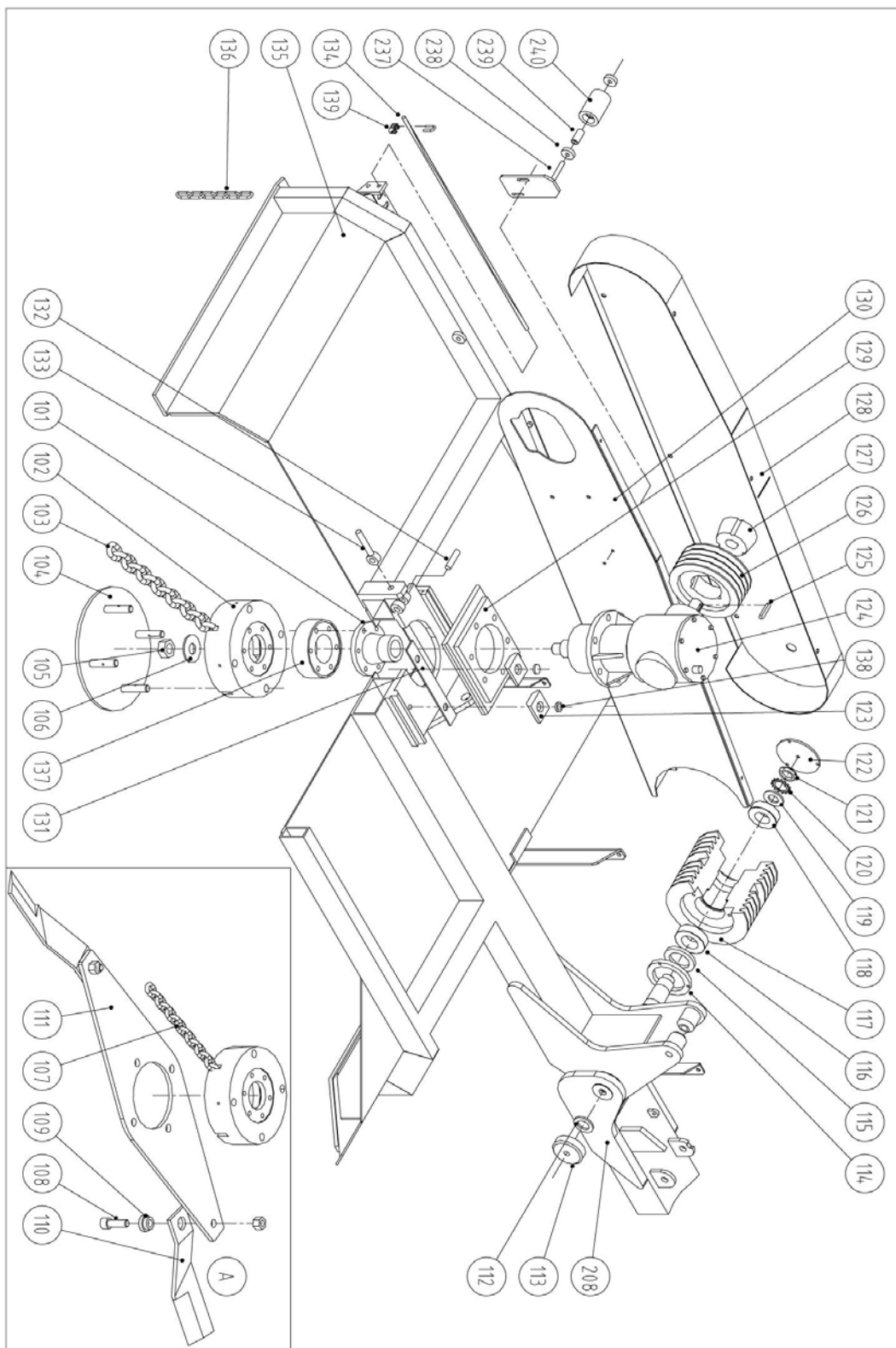
Garantin gäller inte för egenmäktiga förändringar som genomförts på maskinen.



Tag kontakt med den återförsäljare där du köpt maskinen, när du skall beställa reservdelar eller behöver annan service.

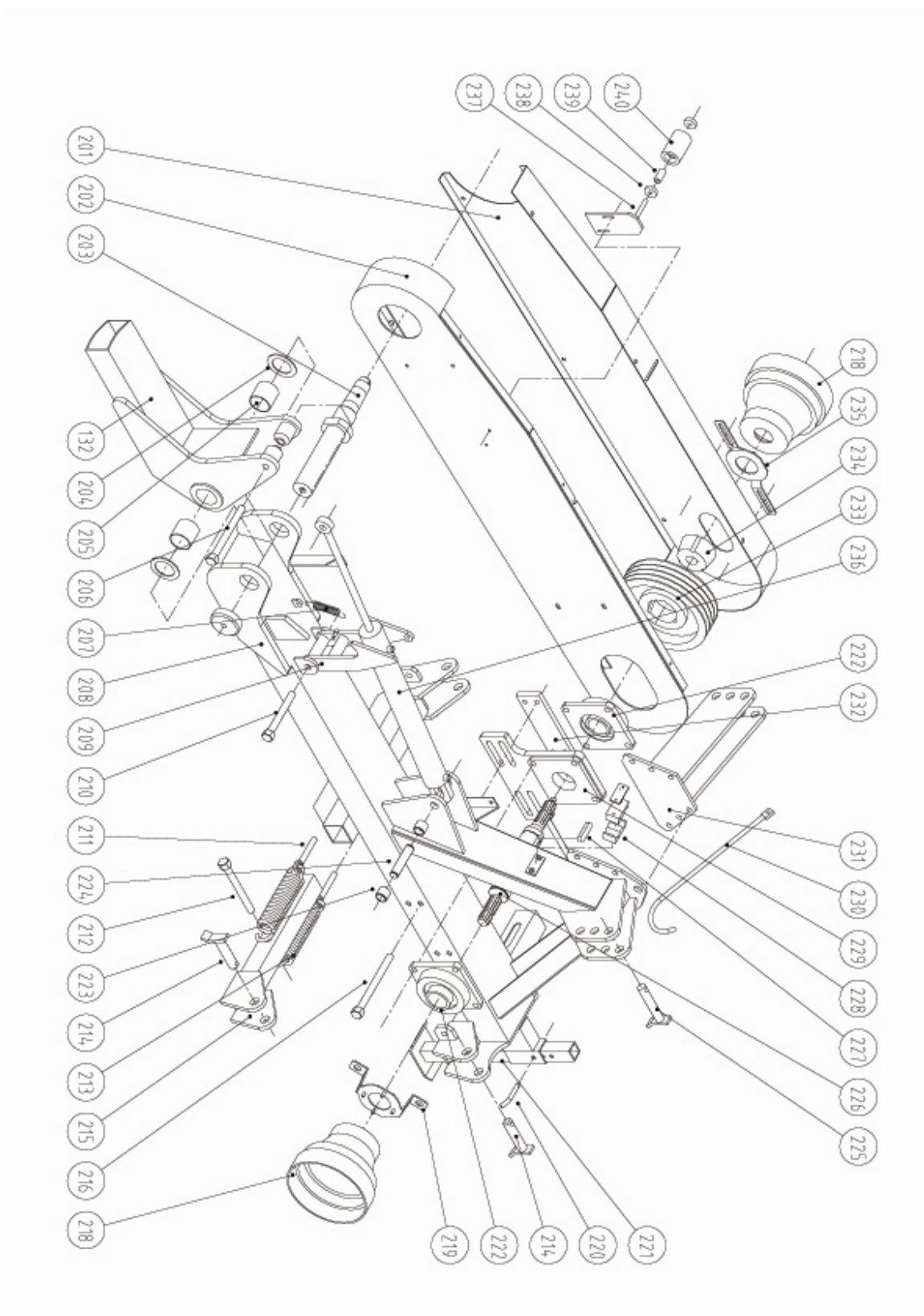
Vid reservdelsbeställning, ta alltid reda på rätt modell, typ och serienummer se maskinskytt placerad på chassiet.

6.2 Klipphuvud och Transmission M160, M160R



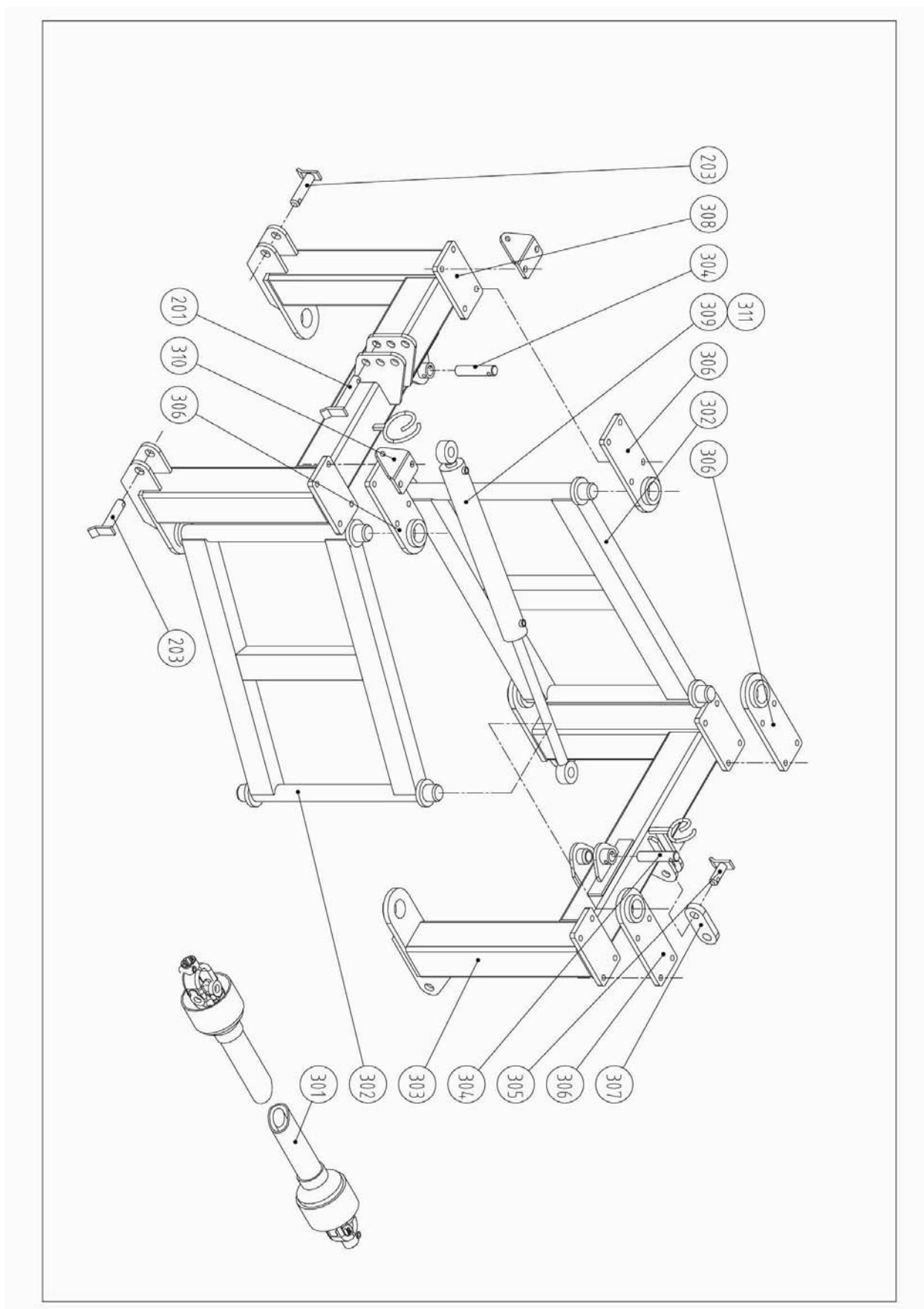
Ref.	Beskrivning	Art.Nr.	Antal	Associerade komponenter	Antal	Anmärkn.
101	Monteringsfläns 298104502	298104502	1			
102	Klipphuvud	46501	1	Skruv M12x100 12,9 (med distans) Skruv M12x45 12.9 (utan distans) Låsmutter M12	6 6 6	
103	Kedja d=13 25-länkar KET138	46504	2			
104	Lock	46805	1	Rörstift D6x40	4	
105	Låsmutter M30	46724	1			
106	Bricka 30,5/58x5	46407	1			
107	Kedja d=10 50-länkar KET108	46505	2			
108	Insexskruv M20x60 12.9	MC6S20x60	2	Låsmutter M20	2	
109	Bussning 45/21 x 23	46723	2			
110	Kniv	46722	2			
111	Knivhållare	46721	1	Skruv M20x120 Låsmutter M20	4 4	
112	Distansbricka 17/42x4	42/17x4	1			
113	Lock	46405	1	Skruv M16x60 Fjäderbricka 16	1 1	
114	Tätningshållare	46411	1	Skruv M6x25 Fjäderbricka 6	3 3	
115	Tätning 60x95x10 AS	60x95x10	1			
116	Lager 32210 A	32210	1			
117	Remskiva 236x8	46402	1			
118	Lager 32209 A	32209	1			
119	Bricka 36/58x5	46409	1			
120	Låsbricka MB7	MB7	1			
121	Mutter M35x1,5 KM7	M35x1,5	1			
122	Täckplatta	46406		Skruv M6x20 Fjäderbricka 6 Smörjnippel M10-1	3 3 1	
123	Fixeringskil	46601	2	Skruv M16x1,5 L=60mm Fjäderbricka 16	2 2	S/N: 4445-
124	Växellåda (svart)	S3070125015	1/0	Skruv M16x40 Fjäderbricka 16	6 6	
124	Växellåda (gul)	S3070125019	1/0			För omvänd rotationsriktning (backande traktor)
125	Kil 10x8x50	46410	1			
126	Remskiva SPB-200-4	SPB-200-4	1			
	Kilrem SPB 3450	SPB3450	4			
127	Klämbussning "Tapper lock"	TL3020-35	1	Insexskruv 5/8"x32	3	
128	Remskydd	46833	1	Skruv M8x20 Fjäderbricka 8 Bricka 9x24x2	6 6 6	
128	Remskydd (backande traktor)	46851	1			(reversed)
129	Växellådsfäste platta	46824	1	Skruv M16x100 Mutter M16	1 1	S/N: 4445-
130	Remskydd	46832	1	Skruv M10x25 Låsmutter M10 Bricka 11x20x2	4 4 2	
130	Remskydd (backande traktor)	46850	1			(reversed)
131	Platta	46619	1			
132	Sprint	46620	1	Låsring A16	2	
133	Sträckskruv	46823	1	Bricka 17x30x3 Låsmutter M16	1 1	
134	Stång	46818	1	Skruv M10x30 Låsmutter M10	2 2	S/N: -846168
	Vajer L1720mm	46625				S/N: 846169-
135	Klipphuvud	46821	1	Smörjnippel M10x1		
136	Skyddskedja d=8 7-länkar KETLH 08	46728	40			S/N: 4293-
137	Distans för lägre klipphöjd	46701	1			S/N: 4445-
138	Fjäderbricka	102633	2			S/N: 846240-
139	Vajerlås	107515	2			S/N: 846169-
A	Knivsats	46825	1	108; 109; 110; 111; Nylock M20		

6.3 Upphångningsram och Transmission M160, M160R



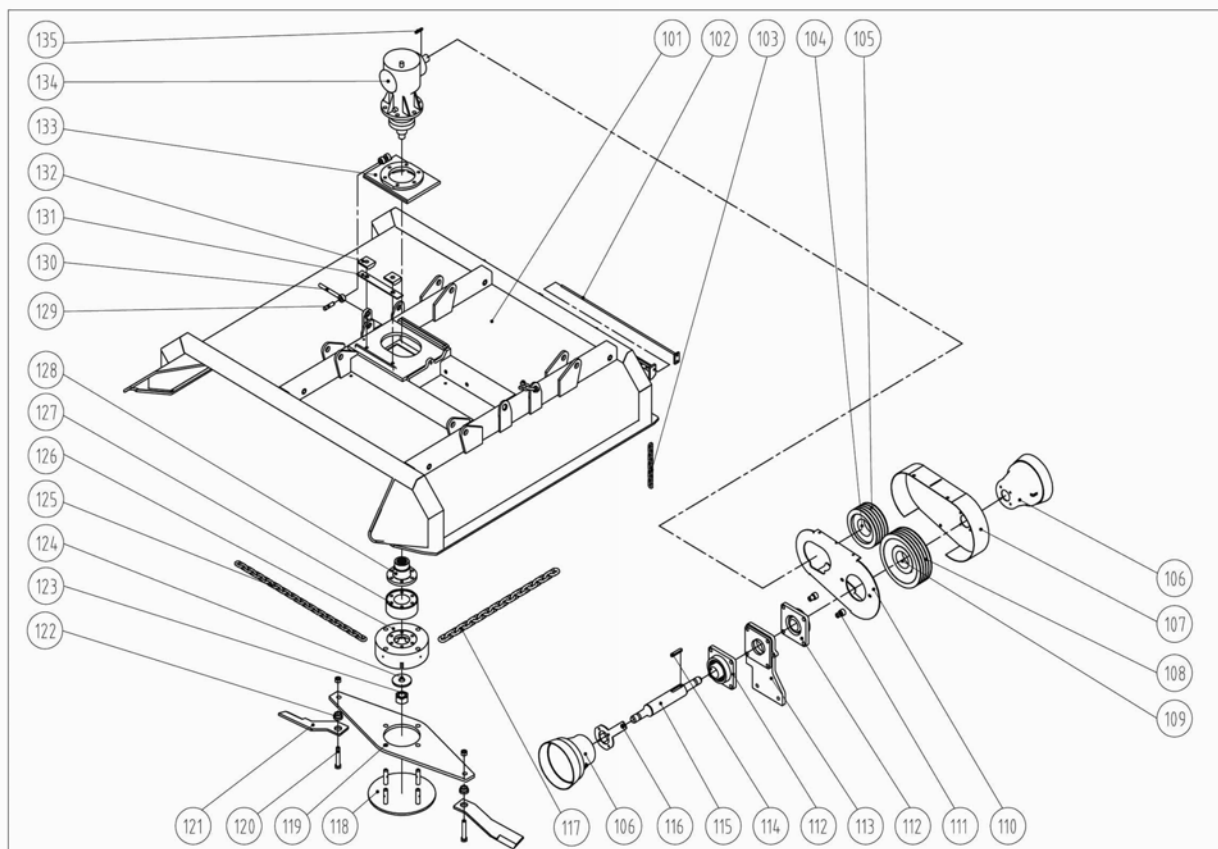
Pos	Beskrivning	Art.Nr.	Antal	Associerade kompon.	Antal	Anmärkn.
201	Remskydd	46835	1	Skruv M8x20	6	
				Fjäderbricka 8	6	
				Bricka 9x24x2	6	
201	Remskydd (backande maskin)	46853	1			(reversed)
202	Remskydd	46834	1	Skruv M10x25	4	
				Bricka 11x20x2	2	
				Låsmutter M10	4	
202	Remskydd (backande maskin)	46852	1			(reversed)
203	Axel	46803	1			
204	Bricka 61x90x2,5	46408	2			
205	Bronsbusning BRM80 60x65x70	BRM80	2			
206	Skruv M20x200	M20x200	1	Låsmutter M20	1	
207	Dragfjäder d=3 Dy=21 L=95	KM01801	1			
208	Ram	46822	1	Smörjnippel M10x1	2	
209	Säkerhetslås	46811	1	Låsstift 8x40	1	
	Nylonrep L=3000	46726	1			
210	Skruv M20x160	M20x160	1	Låsmutter M20	1	
				Låsmutter M16	2	
211	Sträckskruv	46809	2	Bricka 17x30x3	2	
				Låsmutter M20	1	
				Bricka 21x36x3	2	
212	Skruv M20x180	M20x180	1			
213	Dragfjäder SF-DF 3636	SF-DF3636	2			
214	Sprint	42110	2	Låspinne 11	2	
215	Lyftarmsfäste	46808	1			
216	Skruv M16x220	M16x220	4	Fjäderbricka 16	4	
				Låsmutter M8	8	
218	Skydd PTO-axel 41703	41703	2	Bricka 9x24x2	8	
219	Hållare	46817	1			
220	Sprint	10609	1	Rörstift d=4	1	
221	Stödben	18825	1			
222	Lager UCF212	FY60TF	2			
223	Bussning 35/26 x 29	46608	2			
224	Sprint	46615	1	Låsring A25	2	
225	Sprint	42109	1	Låspinne 11	1	
				Låsring A60	2	
226	Axel	46401	1	Shims 60x75x1	2	
227	Kil 18x11x50	46412	1			
228	Hållare hydraulslang AD 16		1	Skruv M6x40	2	
				Skruv M16x100	4	
229	Fästplatta	46826	1	Låsmutter M16	5	
				Bricka 17x30x3	1	
				Skruv M10x30	1	
230	Krok	46747	1	Låsmutter M10	1	
				Skruv M16x40	6	
231	Toppstångsfäste	46810	1	Låsmutter M16	6	
232	Fästplatta	46607	1			
233	Remskiva SPB-280-4	SPB-280-4	1			
	Kilrem SPB 3650	SPB3650	4			
234	Klämbussning "Taper lock"	TL3020-60	1	Insexskruv 5/8" x 32	3	
235	Hållare	46816	1	Låsmutter M10	2	
				Bricka 11x24x2	2	
				Tätning 300-06	2	
				Tätning 300-08	1	
236	Hydraulcylinder HC-60-25-600	HC-60-25-600	1	Snabbkplling 3020-08	1	
				Skyddslock 1020-08	1	
				Skruv BR-3/8"	1	
				Hydraulslang	1	
				Skruv M8x25	4	
237	Hållare	46820	2	Låsmutter M8	4	
				Bricka 8,5x16x1,5	4	
				Låsmutter M12	2	
238	Lager 6301	6301-2RS	4			
239	Bussning	46415	2			
240	Stödrulle	46414	2			
	Skyddsledja d=8 60-links KETL H08	46727	1	Shackel SAK 08KL	2	
				Skruv M16x60	1	
241	Skyddslock	46405	1	Fjäderbricka 16	1	
				Bricka 16x30x3	1	

7,3 Sidoförskjutningsram M160, M160R, M160S



Ref	Artikelnummer	Namn	Note	Antal	Associerade Kompon.	Antal
301	694768	K-axel W2400 SD 25/1 1760 F5/1R	Bakmont.	1		
301	149376	K-axel W2400 SD 25/1 1760 F5/1L	Frontmont.	1		
302	46902	Sidoram		2	Lager FB 092 50x30 Smörjnippel M6x1	8 8
303	46903	Ram bakre		1		
304	82621	Sprint		2	Skruv M10x60 Låsmutter M10	2 2
305	46905	Sprint		1	Säkringssprint Ø12	1
306	46904	Fästplatta		4	Sprint M16x50 Låsmutter M16	16 16
307	46323	Länk		1		
308	46901	Ram främre		1		
309	HC63,30,435-1	Cylinder 63.30.435		1		
310	46325	Adapter	M160S	2		
311		Hydraulikkomponenter			Slang 40-08-06\3/8"-1970\90-06 Slang 40-08-06\3/8"-1650\7015-3/8" Adapter BR-3/8" Flödesreducerare Ø1,2 Tätning 300-06 Snabbkoppling 1003-08 Lock 3020-08 Slang 40-08-06\3/8"-1000\40-08-06 Tätning 300-08 Adapter 450-08	1 1 1 1 2 2 2 1 2 1

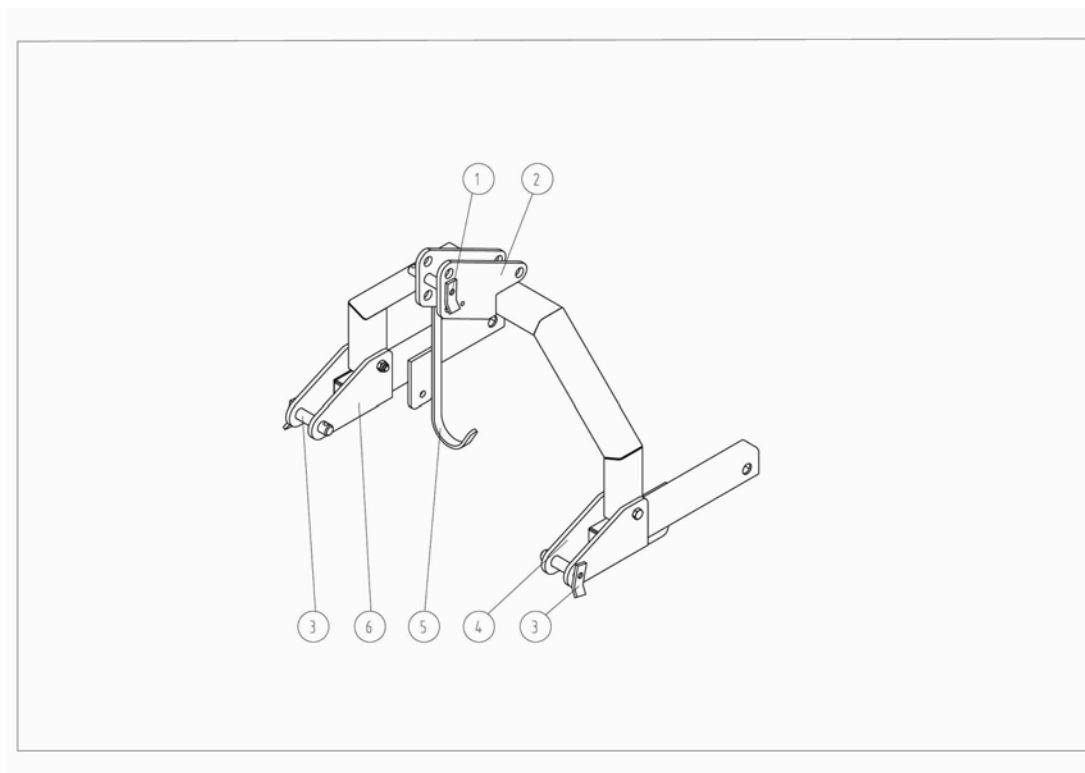
6.4 Klipphuvud och Transmission M160S



Ref	Artikelnummer	Namn	Note	Antal	Associerad kompon.	Antal
101	46880	Chassi		1		
102	46818	Stång till skydd		2	Skruv M10x30 Låsmutter M10	2 2
103	46728	Kedja skydd		40		
104	TL3020-35	Klämbussning Taper Lock		1	Skruv 5/8" x 32	3
105	SPB-200-4	Remskiva 4SPB200		1		
	SPBX1320	Kilrem SPBX 1320		4		
106	41703	Skyddstratt PTO		2	Låsmutter M8 Bricka 24/9 x 2	8 8
107	48886	Skydd kilremmar		1	Skruv M8x20 Fjäderbricka 8 Bricka 24/9x2	3 3 3
108	SPB-280-4	Remskiva 4SPB280		1		
109	TL3020-60	Klämbussning Taper Lock		1	Skruv 5/8" x 32	3

Ref	Artikelnummer	Namn	Note	Antal	Associerade kompon.	Antal
110	46885	Plåt kilremmar		1	Skruv M10x75 Låsmutter M10 Bricka 20/11x2	2 2 2
111	46782	Distans		2		
112	FY60TF	Lager UCF212		2		
113	46882	Konsoll		1	Skruv M16x100 Låsmutter M16 Bricka 30/17 x 3	
114	46412	Kil 18x11x50		1		
115	46401	Drivaxel		1	Låsring A60 Bricka 75/60 x 1	2 2
116	46817	Hållare		1		
117	46504	Kedja d=13 25-länk KET138		2		
118	46805	Skyddstallrik		1	Rörstift D6x40	4
119	46721	Knivhållare		1	Skruv M20x120 Låsmutter M20	4 4
120	M20x60 12.9	Insexskruv M20x60 12.9		2	Låsmutter M20	2
121	46722	Kniv		2		
122	46723	Bussning 45/21 x 23		2		
123	46724	Låsmutter M30		1		
124	46407	Bricka 58/30,5 x 5		1		
125	46505	Kedja d=10 50-länk KET108		2		
126	46501	Kedje och knivhållare		1	Skruv M12x45 12.9 Låsmutter M12	6 6
127	46701	Distans klipphöjd 50mm		1		
128	298104502	Splineshuvud		1		
129	46620	Tapp		1	Låsring A16	2
130	46823	Sträckarskruv		1	Bricka 30/17 x 3 Låsmutter M16	1 1
131	46619	Platta		1		
132	46601	Fästplatta		2	Skruv M16x1,5 L=60mm Fjäderbricka 16	2 2
133	46824	Växellådsplatta		1	Skruv M16x100 Mutter M16	1 1
134	S3070235015	Växellåda S3070125015		1	Skruv M16x40 Låsfjäder 16	6 6
135	46410	Kil 10x8x50		1		

6.5 Trepunkt M160S



Ref	Artikelnummer	Namn	Note	Antal	Associerad kompon.	Antal
1	42109	Sprint		1	Säkringsprint 11	1
2	46881	3-punktsram		1		
3	42110	Sprint		2	Säkringsprint 11	2
4	46883	Lyftarmsfäste V		1	Skruv M16x110 Mutter M16	1 1
5	46741	Krok k-axel		1	Skruv M10x30 Läsmutter M10	
6	46884	Lyftarmsfäste H		1	Skruv M16x110 Mutter M16	1 1



EG-konformitetsintyg

enligt EG-norm 98/37/EG

Vi **TREJON FÖRSÄLJNING AB**
(anbudsgivarens namn).....

SE – 911 35 Vännäsby, Företagsvägen 9
.....

(fullständig företagsadress – vid befullmäktigade samarbetspartner med säte inom EG uppges även tillverkarens företagsnamn och adress)

intygar med ensamansvar att nedanstående produkt,

Kedjeröjare
OPTIMAL M-125 OPTIMAL M-160
OPTIMAL M-160R OPTIMAL M-160S
.....

(fabrikat, typ)

för vilket detta intyg gäller, uppfyller gällande, grundläggande säkerhets- och hälsoskydds-föreskrifter enligt EG-norm 98/37/EG,

(om tillämpligt)

samt uppfyller kraven enligt övriga gällande EG-normer.

— — —
.....
(titel och/eller nummer samt publiceringsdatum för övriga EG-normer)

(om tillämpligt)

Följande norm(er) och/eller teknisk(a) specifikation(er) har legat till grund för ett fackmässigt införande av de i EG-normerna angivna säkerhets- och hälsoskyddsföreskrifterna:

EN ISO 12100-1 : 2003 EN ISO 12100-2 : 2003
.....

(titel och/eller nummer samt publiceringsdatum för norm(er) och/eller teknisk(a) specifikation(er))

Håkan Johansson
Verkställande Direktör
.....

Vännäsby, 01.01.2009
.....

Utfärdat (ort/datum)

(Namn, befattning och underskrift av behörig medarbetare)



Garanti- / Överlåtelsebevis

Garantivillkor

- Allmänt om garanti - För TREJON –garantin gäller nedan angivna villkor, samt de specifika garantivillkor som ställs av respektive leverantör. Dessa finns bifogade i instruktionsboken för respektive maskin i förekommande fall.
- Garantins giltighet - TREJON –garantin gäller 12 månader från inköpsdatum vid användning för eget bruk.
- 3 månader vid kommersiell användning.
- Garantin ersätter - Skadade delar som konstateras ha gått sönder vid normalt slitage på grund av tillverknings- eller råvarufel.
- Endast arbetskostnad för byte av skadad garantidel, ersätts enligt av TREJON auktoriserad prislista. Avdrag kan förekomma för att nå en genomsnittlig kostnad för liknande arbeten.
- Garantin ersätter inte - Kostnader för frakt av maskin eller delar.
- Resekostnader.
- Eventuella följdkostnader som uppkommer till följd av skada på maskinen.
- Maskin som köparen själv gjort/låtit göra ändringar på.
- Skador som beror på normal förslitning av maskinen – ej hänförlig till fabriktionsfel, bristfällig service, användarens oerfarenhet eller användning av reservdelar som inte är original.
- Onormal eller olämplig användning av maskinen.
- Slitdelar såsom slangar, tätningar, oljor, batterier, remmar, knivar etc.
- Garantitiden för utbytta delar under garantitiden upphör samtidigt som maskinens garantitid.
- Förfarande - TREJON AB skall kontaktas innan omfattande garantiarbeten påbörjas.
- TREJONs reklamationsrapport skall sändas senast 3 veckor efter utfört arbete för att gälla. Returnering av utbytta delar sker endast på begäran av TREJON.
- OBSERVERA! Garantin träder i kraft förutsatt att maskinens GARANTI- / ÖVERLÅTELSEBEVIS har återsänts vederbörligen ifyllda till TREJON inom 14 dagar från försäljningsdatum.

Överlåtelsebevis:

Maskinköparen bekräftar med sin underskrift att han mottagit handbok och studerat den samt fått erforderliga förarinstruktioner och gjort leveranskontroll

VÄNLIGEN TEXTA!

Produkt: _____ Serien: _____

Säljare: _____ Företag: _____

Säljarens underskrift: _____ Inköpsdatum: _____

Köparens namn: _____ Telefon: _____

Adress: _____ Postnr: _____

Ort: _____ Land: _____

Ort & Datum: _____ Köparens underskrift: _____

TREJON AB reserverar sig rätten att ändra eller förbättra visade modeller med tekniska eller kommersiella motiveringar, utan krav på att genomföra förändringarna på redan levererade maskiner. Bilder i handboken visar inte nödvändigtvis maskinen som är levererad.

Tekniska uppgifter, mått och vikter är oförbindliga. Fel förbehållna.

© 2009 Trejon AB, Sweden

Eftertryck, översättning samt utdrag får endast genomföras med skriftlig tillåtelse av TREJON AB, Företagsvägen 9, SE – 911 35 Vännäsby.

Alla rättigheter enligt upphovsrättslagen förbehålls.



TREJON AB
Företagsvägen 9
SE-911 35 VÄNNÄSBY
SWEDEN
Tel: + 46 (0)935 39 900
Fax: + 46 (0)935 39 919

