

woodMAX®

Instruktionsbok och Underhållsanvisning

Vedkap K700



OBS! Läs igenom instruktionsboken innan användning.



TREJON AB
Företagsvägen 9
SE-911 35 VÄNNÄSBY
SWEDEN
Tel: + 46 (0)935 39 900
Fax: + 46 (0)935 39 919



■ INNEHÅLLSFÖRTECKNING

1	Introduktion.....	7
1.1	Beskrivning	7
1.2	Detalj beskrivning.....	7
1.3	Reglage.....	8
1.4	Tekniska data.....	8
2	Säkerhetsinstruktioner	9
2.1	Symbolförklaring	9
2.2	Säkerhetsföreskrifter	11
2.3	Skyddsutrustning	12
3	Användning av maskinen	13
3.1	Före start av maskinen	13
3.2	Vid kapning	14
4	Service och underhåll	15
4.1	Förvaring och rengöring.....	15
4.2	Spänning av remmar.....	15
4.3	Underhållsschema	15
5	Felsökning.....	16
6	Reservdelar	17
6.1	Reservdelslista.....	18
	EG-konformitetsintyg.....	23
	Garanti- / Överlåtelsebevis	24

SÄKERHETSSYMBOLER

OBS! Denna varningssymbol hittar Du överallt i denna instruktionsbok och ska göra Dig uppmärksam på säkerhetsinstruktioner för dig själv, dina anställda och övriga personer som kommer i beröring med vagnen. Försummelse av dessa instruktioner kan förorsaka allvarliga skador och även dödsfall.

Denna symbol betyder följande:



VARNING!
SE UPP!
DIN SÄKERHET ÄR I FARA!

Varningsord

Var uppmärksam för varningsorden **VARNING!** och **OBSERVERA!** i säkerhetstexter. Orden har valts utifrån följande riktlinjer:



VARNING!: Markera farliga situationer som, om de inte undviks, skulle kunna resultera i allvarliga skador och även dödsfall. Dessa innefattar också faror som kan hända när skyddsutrustning och/eller skyddsskärmar är borttagna. Varningsorden kan också användas för att varna för vådlig användning.



OBSERVERA!: Markera riskabla situationer där lätt eller lindriga personskador kan resultera om de inte undviks. Används även för att varna för att maskinskada kan uppstå om anvisningarna inte följs.

Bäste kund!

Vi tackar Dig för att Du valde en woodMAX -produkt och hoppas Du blir nöjd.

Genom att läsa manualen och följa dess rekommendationer försäkras Ni Er om att få längsta möjliga livslängd och en effektiv användning av vedkapen.

Vi har gjort denna manual för att ni ska kunna få en god överblick över hur vedkapen fungerar och vilka säkerhets och underhållsföreskrifter som måste följas vid arbete med kapen.

Om några frågor uppstår vid bruk av kapen eller vid läsning av denna bok är Ni alltid välkomna att kontakta oss.

TREJON AB
Företagsvägen 9
SE-911 35 Vännäsby
Sweden

Tel: + 46 (0)935 39 900
Fax: + 46 (0)935 39 919,
Reservdelar. +46 (0)935 20241
e-mail: info@trejon.se
Hemsida: www.trejon.se

Ärade återförsäljare,

För att garantin ska träda i kraft och alla lagliga krav uppfyllas, ber vi Er fylla i garantibeviset tillsammans med kunden och återsända det till TREJON.

Garantin träder i kraft samma dag som maskinen överlätes till kunden.

Checklista vid leveransk kontroll:



Kontrollera om eventuella transportskador. Anmäl till transport företaget	
Kontrollera att leveransen är komplett enligt följesedel	
Kontrollera att alla dekaler är monterade på rätt ställe	
Rengör klingan, se avsnitt 3,1	
Instruera köparen om maskinen och användandet	
Provkör maskinen och kontrollera att klingan roterar åt rätt håll	
Fyll Garantibeviset tillsammans med kunden och skicka till TREJON AB. Finns som bilaga till denna manual och som kopia längst bak.	
Instruktionsbok överlämnat till kunden.	

Fyll i serienummer på maskinen i fältet till höger	S/N:
--	------

1 Introduktion

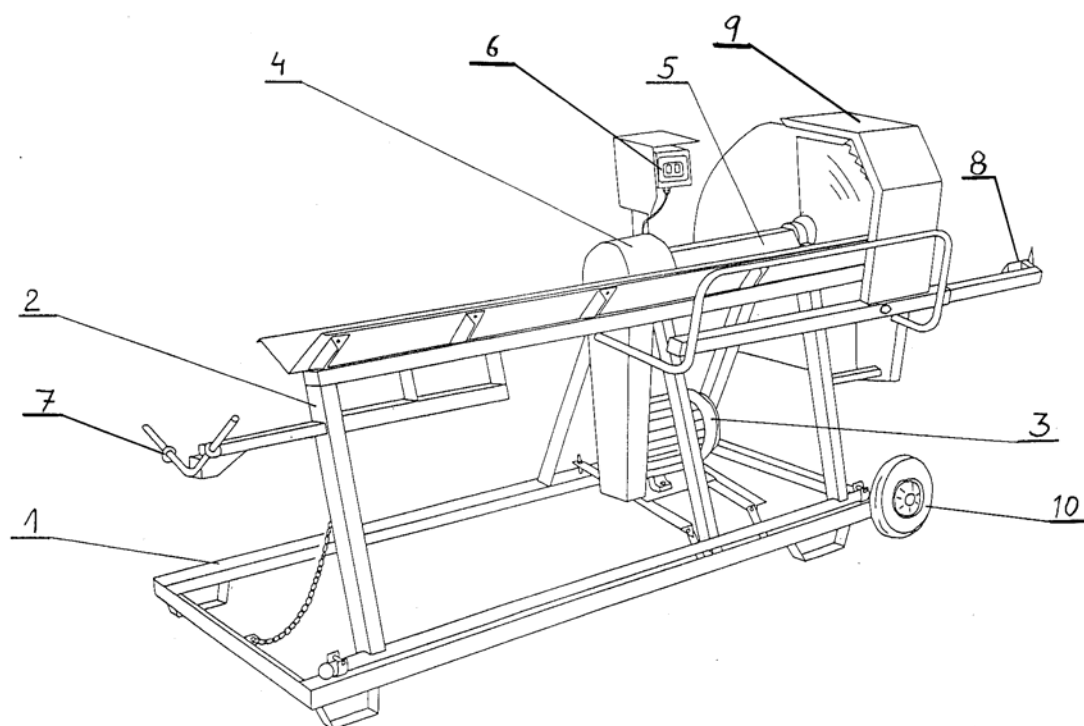
1.1 Beskrivning

Maskinen används till att snabbt kapa långved till brännved.

Modell K700 är en eldriven vedkap med justerbart förlängningsbord. Maskinen är drivs av en elmotor på 4.1 kW (5.5 Hk). Maskinen är utrustad med ett motorskydd som även har en bromsfunktion för klingan när stoppknappen trycks in. Transporthjulen lossas varvid dessa även används till stöd hjul på förlängningsdelen på vaggan.

1.2 Detalj beskrivning

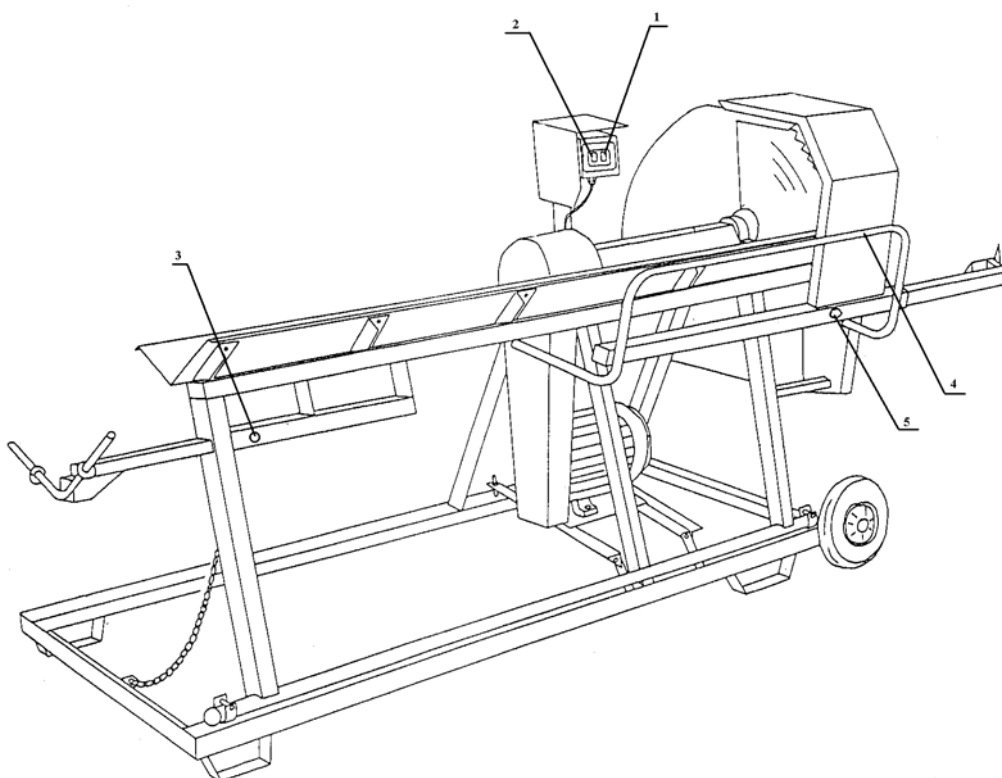
woodMAX K700



- 1 Ram
- 2 Kapvagga
- 3 Elmotor
- 4 Skydd över remtransmission
- 5 Skydd överspindelaxel
- 6 El-manöver box
- 7 Förlängningsbord med rullar
- 8 Längdindikator
- 9 Automatiskt klingskydd
- 10 Transporthjul & rullar till förlängningsbord

1.3 Reglage

woodMAX Vedkap 700



- 1 Nödstopp eldrift, Röd knapp
- 2 Startknapp, Grön knapp
- 3 Låsskruv förlängningsbord
- 4 Handtag vagga
- 5 Låsskruv förlängningsbord

1.4 Tekniska data

woodMAX Vedkap 700

Nr	Benämning	Enhet	
1	Sågklingediameter enl. prEN 847-1	mm	700
2	Max trädthjocklek	cm	28
3	Elmotor 400 V 3-fas 16A	kW	4,1
4	Vikt	Kg	200
5	Längd (Avser kapriktning)	m	2,0
6	Bredd (Djup)	m	0,95
7	Höjd	m	1,3

Tillverkaren förbehåller sig rätten att ändra tekniska specifikationer utan föregående meddelande.

2 Säkerhetsinstruktioner

2.1 Symbolförklaring

Varningssymbolen måste alltid hållas i ett igenkännligt skick. Om det inte finns några varningssymboler på din snöfräs eller om de är skadade, ersätt dem omedelbart.

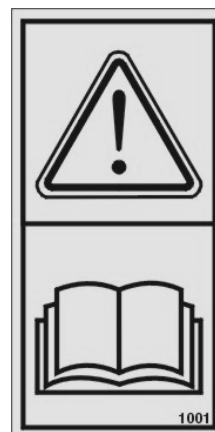
Varningssymbolernas placering på maskinen:



Symbolen till höger visar följande:



Varning!
Dekal 1: Studera instruktionsboken noga innan användning, så att brukaren känner maskinen väl.



Varning!
Dekal 2: För ej in händer eller fingrar i närheten av klingan då maskinen är igång. Justering, underhåll och rengöring av klingan får endast utföras med motorn avstängd och kontakten avlägsnad från eluttaget.





Dekal 3: Användaren ska alltid bära skyddsglasögon när maskinens används.



Dekal 4: Brukaren ska alltid bära hörselskydd när maskinens används.



Det här är maskinskylten med CE märket.
Här återfinns bl.a maskinens serienummer
samt modellbeteckning.

		TREJON AB Företagsvägen 9 SE- 911 35 VÄNNÄSBY, SWEDEN Tel. +46935-399 00 Fax +46935-399 19 www.trejon.se		
Serial nr.	<input type="text"/>	Model	<input type="text"/>	
Ref. nr.	<input type="text"/>	Weight kg	<input type="text"/>	

2.2 Säkerhetsföreskrifter



Läs igenom denna instruktionsbok och säkerhetsföreskrifterna omsorgsfullt innan ni tar maskinen i bruk.

Om brukaren av maskinen inte har läst eller ej följt nedanstående punkter finns det stor risk att skador kan uppkomma både på människor och egendom.

- Läs och förstå innehållet i hela denna anvisning om brukandet av maskinen.
- Lär och praktisera maskinens arbetssätt och reglage innan den används.
- Kontrollera, justera och underhåll maskinen enligt anvisningarna.
- Se till att ordentlig belysning finns i arbetsområdet vid arbete i mörker.
- Trötta, berusade eller drogade personer, som inte kan kontrollera sina rörelser så att inga skador uppstår, får inte använda maskinen.
- Använd hörselskydd, skyddsglasögon och skyddsskor vid användande av maskinen.
- Använd kläder som är lämpliga under arbete med maskinen, inga lösa tåtar eller vida armar eller liknande som kan fastna i maskinen.
- Se till att inga andra människor är i närheten av maskinen under arbete.
- Maskinen får bara användas av en person samtidigt.
- Får ej användas av personer under 18 år.
- Se till att alla skydd finns på maskinen före start, avlägsna inte dessa.
- Se till att rotationsriktningen är rätt när elmotor används. Vid fel rotation skifta två faser, Se avsnitt: "Innan start".
- Se till att inga händer eller andra kroppsdelar befinner sig nära kapklingen eller andra rörliga delar.
- Vid kapning av krokiga vedträn se till att dessa inte nyper i klingan, var extra vaksam när dessa kapas. Samt överbelasta inte maskinen.
- Se alltid till att klingan är vass vid kapning och kläm alltid vedträna mot bordet vid kapning. Kapa bara ett vedträ åt gången.
- Se till att det inte finns grus, spik, eller andra metallföremål i veden då dessa skadar klingan.
- Lasta inte på en alltför tung stock som kan äventyra maskinens stabilitet.
- Kontrollera nödstoppens funktion.
- Vid all rengöring, justering, underhåll eller kontroll måste **elmotorns stängas av och kontakten avlägsnas från nätuttaget**. Se till att ingen obehörig vistas i området när underhåll, kontroll eller justering utförs.

- Det är förbjudet att använda maskinen om användaren inte känner till dessa anvisningar,
 - inte känner till riskfaktorerna i samband med maskinens användning,
 - Inte kan agera om en risksituation uppstår vid användningen.



VIKTIGT!

**STANNA ALLTID MASKINEN VID ALLT UNDERHÅLL
MONTERA ALDRIG STÖRRE KLINGA ÄN 700 MM**

2.3 Skyddsutrustning

När maskinen används, underhålls, justeras eller rengörs ska operatören bära följande skyddsutrustning:

- Hörselskydd
- Skyddsoverall
- Kraftiga skyddshandskar
- Skyddsskor

3 Användning av maskinen

3.1 Före start av maskinen

- Ställ maskinen på plan och stadig mark. Se till att samtliga reglage går fria från ex. Jord eller bark.
- Avlägsna transporthjulen från ramen. Genom att dra loss saxpinnarna. Montera sedan hjulen på det utdragsbara förlängningsbordet.



Hjul i arbetsposition



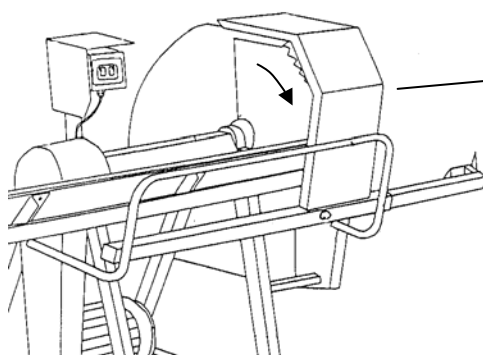
Hjul i transportposition

- Kontrollera att alla skydd är på plats.
- Rengör klingan före start från eventuellt skyddsfett, detta kan skada klingan om det ej tas bort. Använd terpentin eller liknande.
- Smörjniplarna för huvudaxeln smörjs.
- Kontrollera remspänningen före start. Vid ett tryck med tummen på varje rem skall den fjädra ned ca 15mm.

ELDRIFT

Motorn kräver 400V 3-fas med 10 A trög säkring/fas. Maskinen startas genom att trycka in den gröna knappen. Maskinen stannas genom att trycka in den röda knappen.

- Dra fram strömförsörjning till kapen, **3-fas 400Volt 16A**
- Anslut ström till vedkapen och tryck på den **GRÖNA** knappen för att starta den. Stanna omedelbart kapen genom att trycka på den **RÖDA** knappen. Notera rotationsriktning, se bild nedan. För att ändra motorns rotationsriktning måste två faser byta plats.



Klingans rotationsriktning



Ändring av faserna placering får endast utföras av den som har anser sig ha nödvändig kännedom om detta.

Vedkapen fungerar inte om motorn roterar åt fel håll, klingan kommer att skadas om kapen används till att kapa brännved med fel rotationsriktning.

En fasvändare kan även beställas av Trejon, med fasvändaren kan faserna växlas utan ingrepp i maskinens elsystem. Den grön/gula (skyddsjord) kabeln ska alltid vara ansluten till jord.

3.2 Vid kapning

- Kapa alltid ett vedträd åt gången.
- Se till att veden alltid stöder mot kapbordet och förlängningsbordet.
- Kläm fast veden mot bordet.
- Vaggan viks framåt utan att överbelasta maskinen.
- Håll alltid klingan vass.
- Var försiktig när maskinen används
- Håll barn borta från arbetsplatsen
- Använd skyddsskor , hörselskydd och skyddsglasögon under arbete med Vedkap K700.
- Se till att alla skydd finns på plats före start av maskinen.



OBSERVERA!

EFTER ATT NÖDSTOPPS-KNAPPEN TRYCKTS IN SÅ BROMSAS KLINGAN AV ELMOTORN; VÄNTA TILLS KLINGAN HELT AVSTANNAT OM MOTORN SKA ÅTERSTARTAS MED START-KNAPPEN.

ÅTERSTART UNDER BROMSFUNKTIONEN KAN SKADA MOTORSKYDD/PÅDRAG.

4 Service och underhåll



Vid all rengöring, justering, underhåll eller kontroll måste motorn stängas av och kontakten avlägsnas från nätuttag.


4.1 Förvaring och rengöring

Rengör maskinen och elmotorns kylflänsar från träflisor etc. efter användning.

Förvara vedkapen på ett rent och torrt ställe.

4.2 Spänning av remmar



1. Lossa muttrarna på motorfundamentet
2. Sträck remmarna genom med muttrarna på ovansidan.
3. Remmarnas spänning är rätt när de fjädrar in ca. 15mm av ett tryck med tummen på varje rem. 
4. Drag åt muttrarna efter justering

4.3 Underhållsschema

Nr.	Servicepunkt	Intervall	Smörjning	*Åtgärd	Smörjmedel	Anmärkning
1.	Kilremmar	Dagligen	-	K/J	-	
2.	Maskin övrigt	Dagligen	-	R	-	
3.	Huvud axel	100	Ja	K	Fett NLGI 2	
4.	Klinga	Vid behov	-	K/J/B	-	Skärpning; Behåll tändernas ursprungliga form vid skärpning.
5.	Klinga	Vid behov	-	K/J	-	Skränkning; ska vara 0,7 mm.

*Åtgärds-koder: J=Justering, K=Kontroll, R=Rengöring, B=Byte

5 Felsökning

Problem	Trolig orsak	Åtgärd
Klingan vibrerar	Klingan blir varm Klingan är slö För liten skränkning	Rengör klingan Vässa klingan Skränk
Klingan sågar dåligt	Slacka drivremmar Klingan är slö	Spänn drivremmarna Vässa klingan
Klingan går åt fel håll	Två faser ligger fel	Växla plats på två faser* Montera en fasvändare i mellan kabelanslutningarna.
Elmotorn startar ej; motorn brummar	En fas saknas	Kontrollera säkringar för nätuttaget



***Ändring av faserna placering får endast utföras av den som har anser sig ha nödvändig kännedom om detta.**

6 Reservdelar

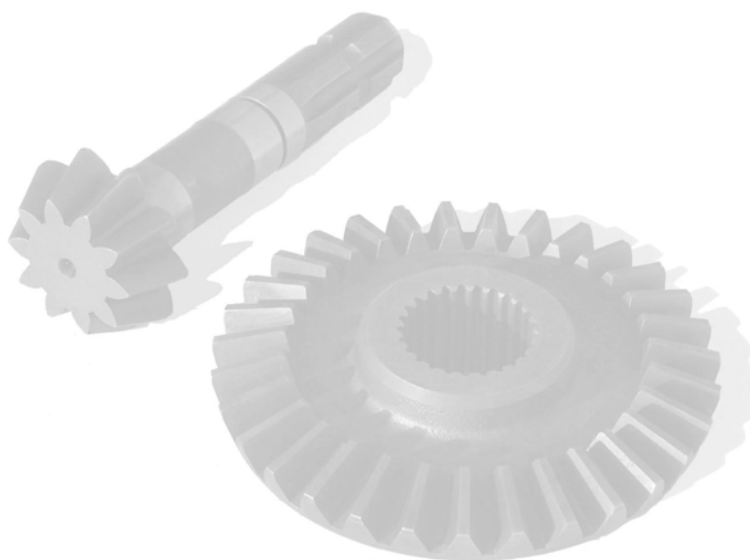
Du står inför valet mellan "original" eller "kopia"!
Valet avgörs ofta av priset. Ett "billigt" köp kan i slutändan stå dig dyrt.

Några skäl för att välja TREJONs originaldelar:

- Kvalitet och passform
- Tillförlitlig funktion
- Högre livslängd och därmed en bättre ekonomisk drift
- Garanterad tillgänglighet genom TREJONs försäljningspartners

TREJONs originaldelar och tillbehör är konstruerade speciellt för dessa maskiner. Montering och/eller användningen av icke originaldelar och tillbehör kan negativt förändra tekniska egenskaper hos er maskin. Tillverkaren lämnar ingen garanti för skador som uppstår pga. att inte originaldelar eller originaltillbehör har använts.

Garantin gäller inte för egenmäktiga förändringar som genomförts på maskinen.

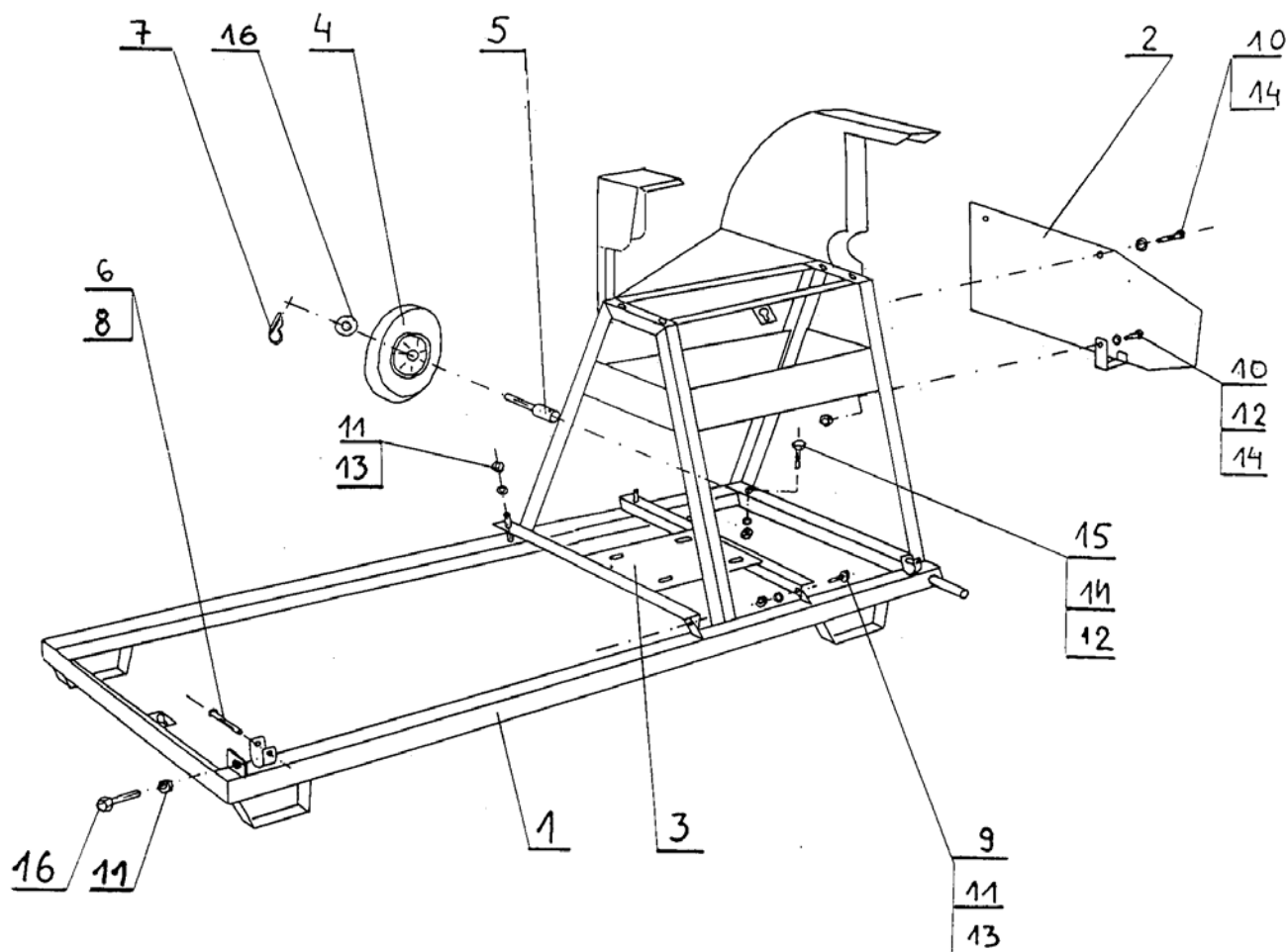


Tag kontakt med den återförsäljare där du köpt produkten, när du skall beställa reservdelar eller behöver annan service.

Vid reservdelsbeställning, ta alltid reda på rätt modell, typ och serienummer se maskinskylt placerad på chassiet.

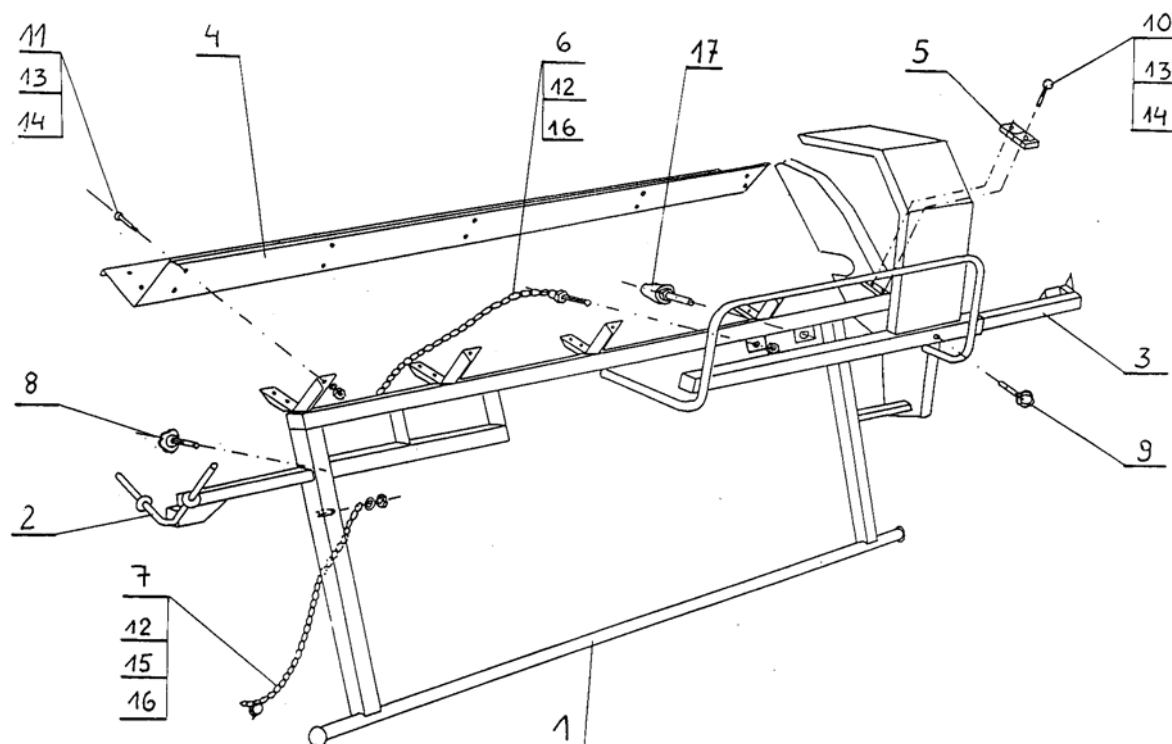
6.1 Reservdelslista

Ram



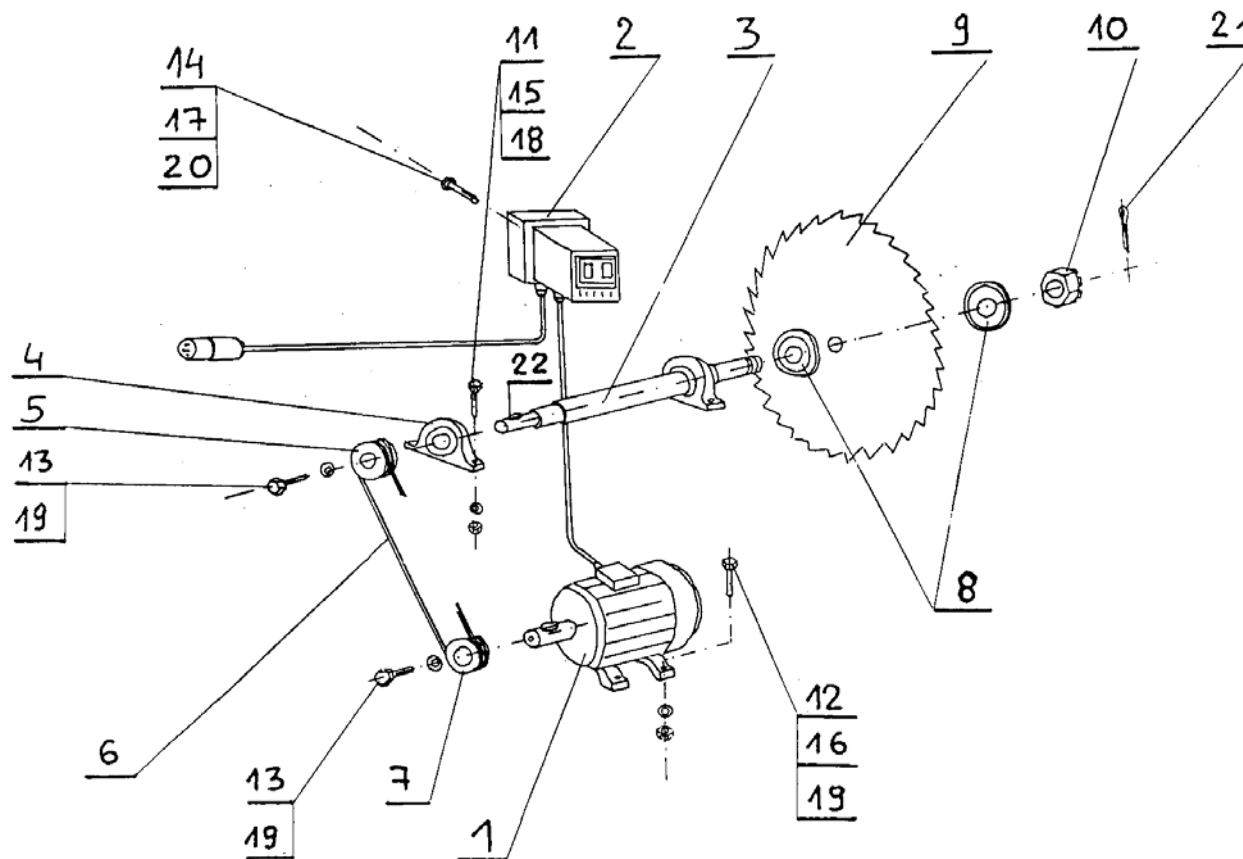
POS	ARTIKEL NUMBER	BENÄMMNING	NAME	ANTAL I MASKINEN
1	KAP 01.01	RAM	FRAME	1
2	KAP 01.02	SKYDD	COVER	1
3	KAP 01.03	MOTORPLATTA	PLATE	1
4	KAP 01.04	HJUL	WHEEL	2
5	KAP 01.05	HJUL AXEL	PIN	1
6	KAP 01.06	PINNE	PIN	2
7	KAP 01.07	SAXPINNE	COTTER PIN	2
8	KAP 01.08	SAXPINNE	COTTER PIN	2
9	KAP 01.09	SKRUV M12X30	SCREW M12x30	2
10	KAP 01.10	SKRUV M8X20	SCREW M8x20	3
11	KAP 01.11	MUTTER M12	NUT M12	8
12	KAP 01.12	MUTTER M8	NUT M8	2
13	KAP 01.13	BRICKA 12	WASHER Ø12	6
14	KAP 01.14	BRICKA 8	WASHER Ø6	6
15	KAP 01.15	SKRUV M8X50	SCREW M8x50	1
16	KAP 01.16	SKRUV M12X50	SCREW M12x50	2

Uppläggningsbord



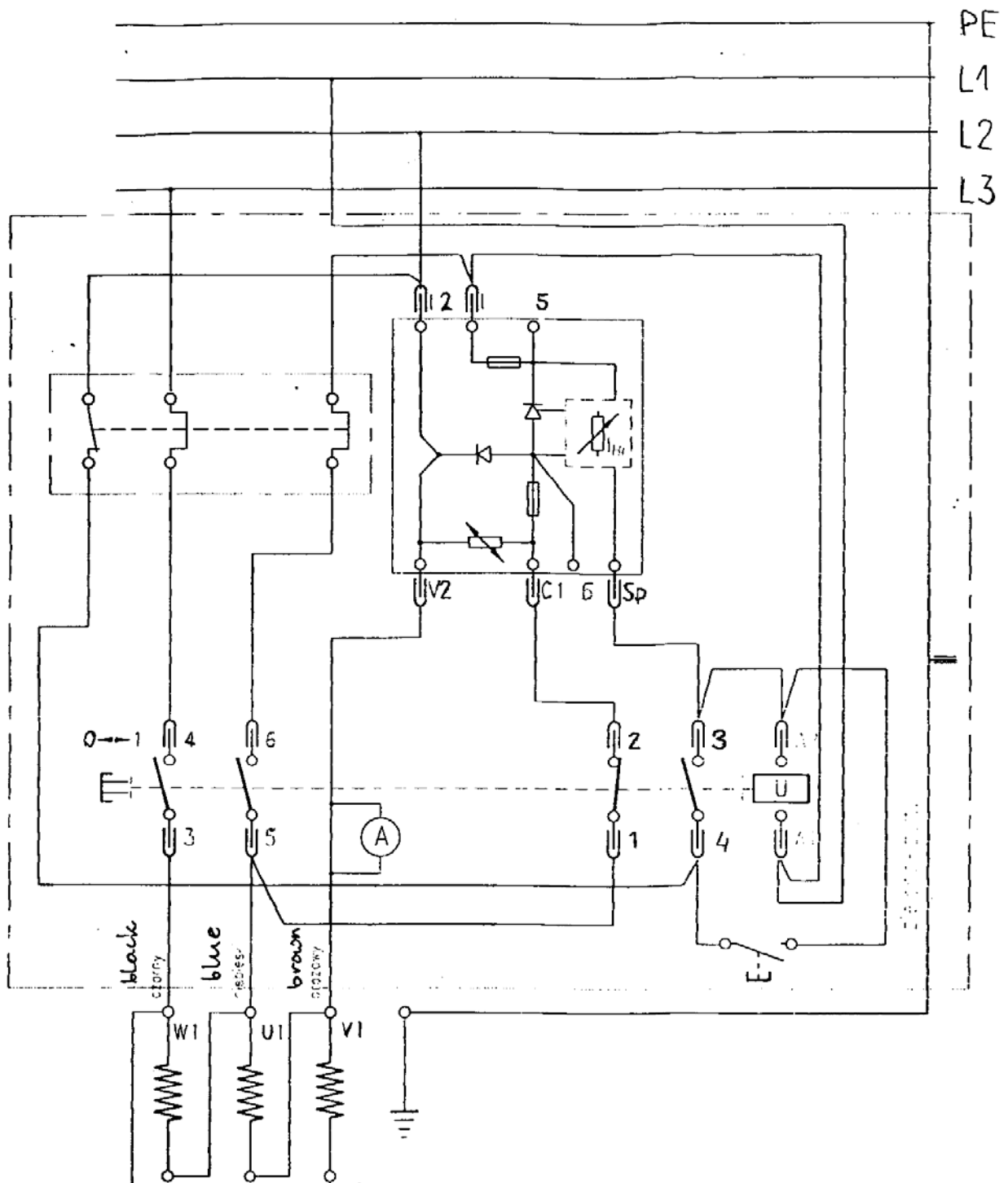
POS	ARTIKEL NUMBER	BENÄMMNING	NAMN	ANTAL I MASKINEN
1	KAP 02.01	RAM	FRAME	1
2	KAP 02.02	FÖRLÄNGNING	ARM COMPL	1
3	KAP 02.03	LÄNGD INDIKATOR	LENGT INDICATOR	1
4	KAP 02.04	RÄNNA	PLATE	1
5	KAP 02.05	KLOSS	SLIP TONQE	4
6	KAP 02.06	KEDJA	CHAIN	1
7	KAP 02.07	KEDJA	CHAIN	1
8	KAP 02.08	RATT	HANDLE	1
9	KAP 02.09	RATT	HANDLE	1
10	KAP 02.10	SKRUV M6x40	SCREW M6x40	4
11	KAP 02.11	SKRUV M6x20	SCREW M6x20	16
12	KAP 02.12	MUTTER M8	NUT M8	3
13	KAP 02.13	MUTTER M6	NUT M6	24
14	KAP 02.14	BRICKA Ø6	WASHER Ø6	24
15	KAP 02.15	BRICKA Ø8	WASHER Ø8	1
16	KAP 02.16	RING	CLIPPER	2
17	KAP 02.17	DÄMPARE	BUFFER	1

Transmission



POS	ARTIKEL NUMBER	BENÄMMNING	NAME	ANTAL I MASKINEN
1	AT112M43	ELMOTOR 4KW	ELMOTOR 4KW	1
2	KAP 03.02	EL PÅDRAG	SWITH WITH CABLES	1
3	KAP 03.03	AXEL	AXLE	1
4	KAP 03.04	LAGERHUS KPL.	HOOSING WITH BEARING	2
5	KAP 03.05	REMSKIVA AXEL	WHEEL	1
6	A55	REM	BELT A1400	3
7	KAP 03.07	REMSKIVA MOTOR	WHEEL	1
8	KAP 03.08	BRICKA KLINGA	WASHER	2
9	011700100	KLINGA Ø700	SAW Ø700	1
10	KAP 03.10	MUTTER M30	NUT M30	1
11	KAP 03.11	SKRUV M12x40	SCREW M12x40	4
12	KAP 03.12	SKRUV M10x50	SCREW M10x50	4
13	KAP 03.13	SKRUV M10x30	SCREW M10x30	2
14	KAP 03.14	SKRUV M6x20	SCREW M6x20	2
15	KAP 03.15	MUTTER M12	NUT M12	4
16	KAP 03.16	MUTTER M10	NUT M10	4
17	KAP 03.17	MUTTER M6	NUT M6	2
18	KAP 03.18	BRICKA Ø12	WASHER Ø12	4
19	KAP 03.19	BRICKA Ø10	WASHER Ø10	6
20	KAP 03.20	BRICKA Ø6	WASHER Ø6	2
21	KAP 03.21	SAXPINNE	COTTER PIN	1

Elsystem





EG-konformitetsintyg

enligt EG-norm 2006/42/EG

Vi
(anbudsgivarens namn)

TREJON FÖRSÄLJNING AB

SE – 911 35 Vännäsby, Företagsvägen 9

(fullständig företagsadress – vid befullmäktigade samarbetspartner med säte inom EG uppges även tillverkarens företagsnamn och adress)

intyggar med ensamansvar att nedanstående produkt,

Vedkap woodMAX K700

(fabrikat, typ)

för vilket detta intyg gäller, uppfyller gällande, grundläggande säkerhets- och hälsoskydds-föreskrifter enligt EG-norm 2006/42/EG,

(om tillämpligt)

samt uppfyller kraven enligt övriga gällande EG-normer.

— — —
(titel och/eller nummer samt publikationsdatum för övriga EG-normer)

(om tillämpligt)

Följande norm(er) och/eller teknisk(a) specifikation(er) har legat till grund för ett fackmässigt införande av de i EG-normerna angivna säkerhets- och hälsoskyddsföreskrifterna:

EN ISO 12100-1 : 2003 EN ISO 12100-2 : 2003

(titel och/eller nummer samt publikationsdatum för norm(er) och/eller teknisk(a) specifikation(er))



Håkan Johansson
Verkställande Direktör

Vännäsby, 01.01.2009

Utfärdat (ort/datum)

(Namn, befattning och underskrift av behörig medarbetare)



Garanti- / Överlåtelsebevis

Garantivillkor

- Allmänt om garanti - För TREJON –garantin gäller nedan angivna villkor, samt de specifika garantivillkor som ställs av respektive leverantör. Dessa finns bifogade i instruktionsboken för respektive maskin i förekommande fall.
- Garantins giltighet - TREJON –garantin gäller 12 månader från inköpsdatum vid användning för eget bruk.
- 3 månader vid kommersiell användning.
- Garantin ersätter - Skadade delar som konstateras ha gått sönder vid normalt slitage på grund av tillverknings- eller råvarufel.
- Endast arbetskostnad för byte av skadad garantidel, ersätts enligt av TREJON auktoriserad prislista. Avdrag kan förekomma för att nå en genomsnittlig kostnad för liknande arbeten.
- Garantin ersätter inte - Kostnader för frakt av maskin eller delar.
- Resekostnader.
- Eventuella följdkostnader som uppkommer till följd av skada på maskinen.
- Maskin som köparen själv gjort/låtit göra ändringar på.
- Skador som beror på normal förslitning av maskinen – ej hänförlig till fabriktionsfel, bristfällig service, användarens oerfarenhet eller användning av reservdelar som inte är original.
- Onormal eller olämplig användning av maskinen.
- Slitdelar såsom slangar, tätningar, oljor, batterier, remmar, knivar etc.
- Garantitiden för utbytta delar under garantitiden upphör samtidigt som maskinens garantitid.
- Förfarande - TREJON AB skall kontaktas innan omfattande garantiarbeten påbörjas.
- TREJONs reklamationsrapport skall sändas senast 3 veckor efter utfört arbete för att gälla. Returnering av utbytta delar sker endast på begäran av TREJON.
- OBSERVERA!** Garantin träder i kraft förutsatt att maskinens GARANTI- / ÖVERLÅTELSEBEVIS har återsänts vederbörligen ifyllda till TREJON inom 14 dagar från försäljningsdatum.

Överlåtelsebevis:

Maskinköparen bekräftar med sin underskrift att han mottagit handbok och studerat den samt fått erforderliga förarinstruktioner och gjort leveranskontroll.

VÄNLIGEN TEXTA!



Produkt: _____	Serienr: _____
Säljare: _____	Företag: _____
Säljarens underskrift: _____	Inköpsdatum: _____
Köparens namn: _____	Telefon: _____
Adress: _____	Postnr: _____
Ort: _____	Land: _____
Ort & Datum: _____	Köparens underskrift: _____

TREJON AB reserverar sig rätten att ändra eller förbättra visade modeller med tekniska eller kommersiella motiveringar, utan krav på att genomföra förändringarna på redan levererade maskiner. Bilder i handboken visar inte nödvändigtvis maskinen som är levererad.

Tekniska uppgifter, mått och vikter är oförbindliga. Fel förbehållna.

© 2009 Trejon AB, Sweden

Eftertryck, översättning samt utdrag får endast genomföras med skriftlig tillåtelse av TREJON AB, Företagsvägen 9, SE – 911 35 Vännäsby.

Alla rättigheter enligt upphovsrättslagen förbehålls.

woodMAX®

TREJON AB
Företagsvägen 9
SE-911 35 Vännäsby
Sweden
Tel. +46 (0)935-39900
Fax. +46 (0)935-39919

