



**BERTI**<sup>®</sup>  
MACCHINE AGRICOLE S.p.A.



## BRUKS- OCH UNDERHÅLLSANVISNING FÖR MASKINEN

Mod. **TFH/ M**

Mod. **TFH/ F**

Maskinen i Din ägo är konstruerad för att utföra följande arbete:

**TFH/ M: FRONT/BAKMONTERAD SLAGSLÄTTERSMAKIN FÖR ÄNGAR OCH ÅKRAR I TRÄDA**

**TFH/ F: FRONT/BAKMONTERAD SLAGSLÄTTERSMAKIN FÖR GRÄS OCH BUSKAR**

All typ av GARANTI och ANSVAR från tillverkarens sida BORTFALLER vid en användning som INTE ÄR I ÖVERENSSTÄMMELSE med det som anges ovan.

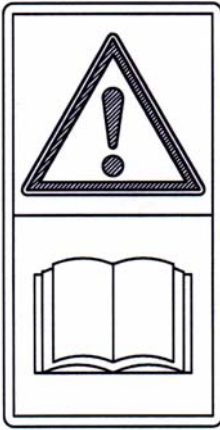
MODELL	<input type="text" value="TFH"/>
TILLVERKNINGSÅR	<input type="text"/>
VIKT kg	<input type="text"/>
SERIENUMMER	<input type="text"/>

Maskinen i Din ägo är utrustad med:

<b>ÖVERVÄXELLÅDA</b>	COMER <input type="checkbox"/>	BONDIOLI & PAVESI <input type="checkbox"/>
<b>KRAFTUTTAG, VARVTAL</b>	540 <input type="checkbox"/>	1000 <input type="checkbox"/>
<b>KARDANAXEL</b>		
<b>FÖRFLYTTNING</b>	HYDRAULISK <input type="checkbox"/>	MEKANISK <input type="checkbox"/>
<b>TYP AV VERKTYG</b>	"L" SLAGOR <input type="checkbox"/>	"P" SLAGOR <input type="checkbox"/> UNIVERSALKNIVAR <input type="checkbox"/>

Alla bilder som finns i denna bruksanvisning är avsedda att illustrera förklaringar och vilka moment som bör utföras. Även om Din maskin inte exakt överensstämmer med bilderna är bruksanvisningens information gällande.

Företaget BERTI förbehåller sig rätten att förbättra och uppdatera produkten utan att meddela det på förhand.

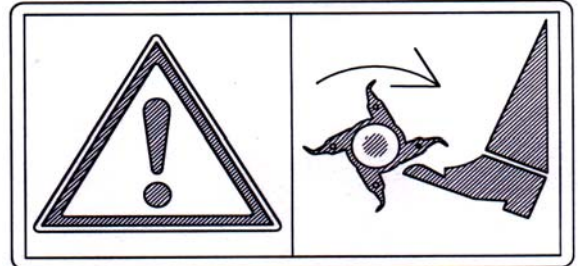


## **VARNING**

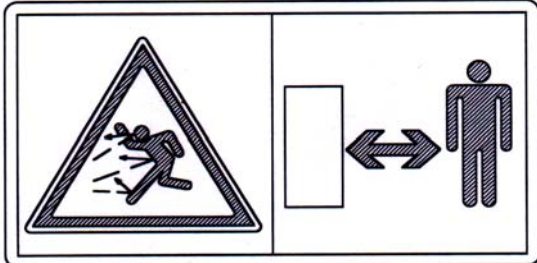
*Det kan uppstå risksituationer under användandet av maskinen:  
Läs denna bruksanvisning noga före användandet.*

### **DET HANDLAR OM DIN EGEN SÄKERHET.**

*Om maskinen används av flera personer ska var och en  
av dessa ha läst  
bruksanvisningen före användandet.*



**VARNING:** Det är mycket farligt att sticka in händer och fötter under maskinen när rotern är i rörelse. Vänta tills rotern är helt stilla innan Du gör något ingrepp på maskinen.

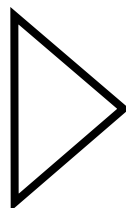


**VARNING:** I vissa lägen kan maskinen kasta ut klippt material bakåt.  
Respektera därför de angivna säkerhetsavstånden!

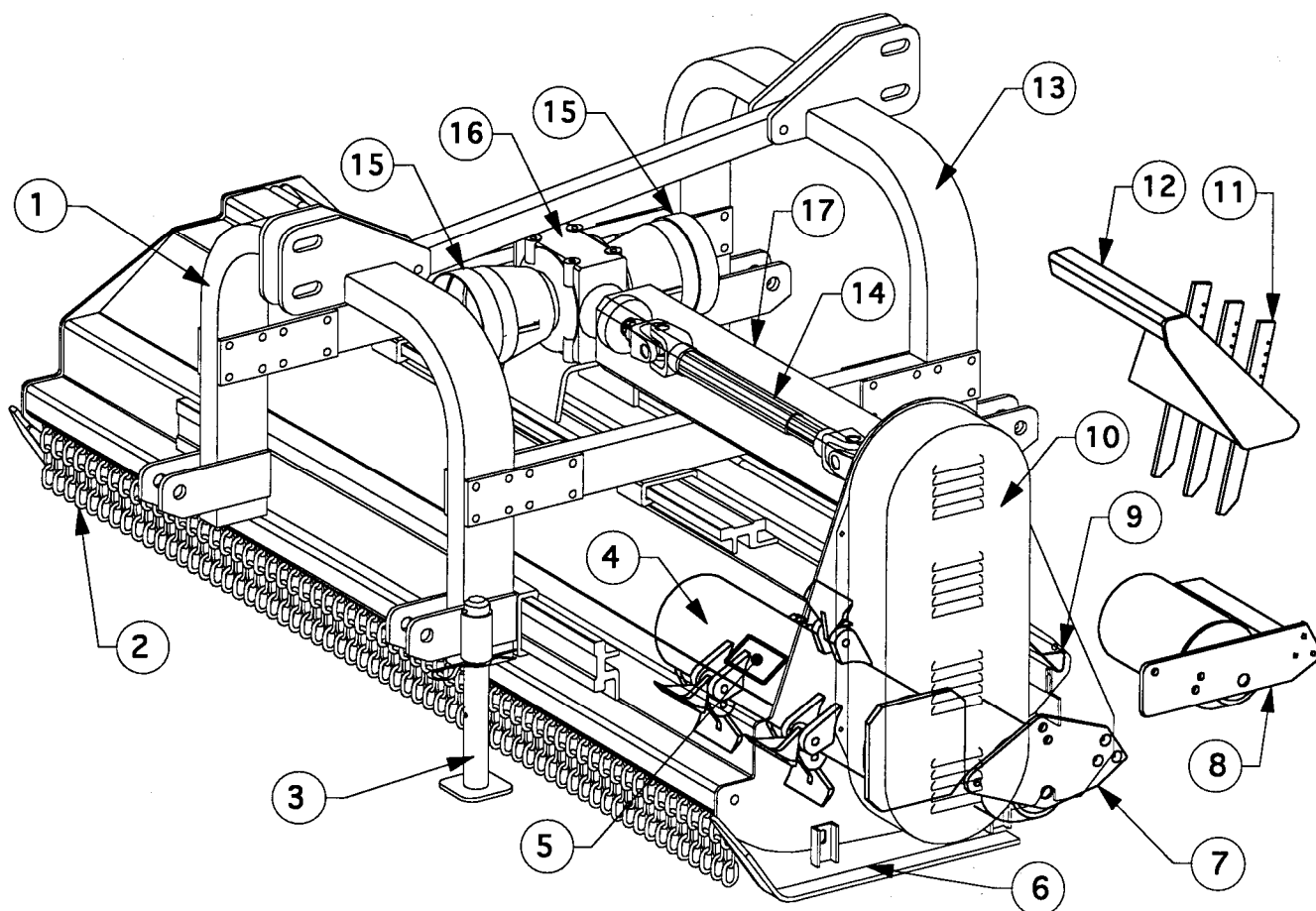
**OM MÄRKPLÅTARNA FÖRSTÖRS,  
SE TILL ATT DU FÅR NYA AV  
ORIGINALTYP.**

**TILLVERKAREN FRÅNSÄGER SIG ALLT ANSVAR OM ANVISNINGARNA I  
DENNA BRUKSANVISNING INTE FÖLJS.**

Om problem uppstår eller  
för att få ett väl utfört  
underhåll, vänd Dig till din  
lokala återförsäljare.



## – BESKRIVNING AV MASKINENS HUVUDDELAR



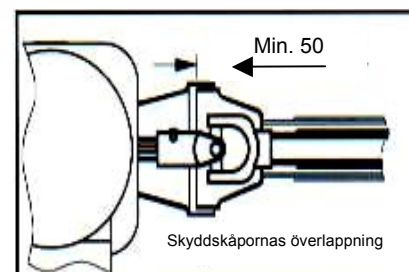
Pos.	Benämning
17	Kardanaxelns skydd
16	Överväxellåda
15	Motkåpa
14	Kardanaxel
13	Traktorfäste för traktorns främre lyftanordning
12	Bakre huv för TFH/F
11	Räfsor för TFH/F
10	Skyddskåpa för transmission
9	Bakre huv för TFH/M
8	Nivårulle för TFH/F
7	Nivårulle för TFH/M
6	Glidmed
5	Maskinens märkplåt med CE-märkning
4	Rotor med slagor
3	Stödben
2	Främre kedjor mot skyddens rotation
1	Traktorfäste för traktorns bakre lyftanordning

Försäkra Dig om att maskinens delar är levererade i perfekt skick. Kontrollera överväxellådans (16) oljenivå (se sid. 7); och att maskinen är försedd med märkplåt (5).

## – MASKINENS FUNKTIONSEGENSKAPER

Mod.	180	200	220	250	270	285
Effektförbrukning kW/ hk	26 ÷ 29 35 ÷ 40	29 ÷ 33 40 ÷ 45	33 ÷ 37 45 ÷ 50	40 ÷ 48 55 ÷ 65	51 ÷ 55 70 ÷ 75	59 ÷ 74 80 ÷ 100
Dimension på kardanaxel *	105	106	106	106	107	107

\* Dimensionen på kardanaxeln anger den effekt som axeln kan överföra. I denna bruksanvisning anges dimension för kardanaxeln från BONDOLI & PAVESI. Kontrollera vid isättningen av kardanaxeln att skyddskåporna överlappar varandra med minst 50 mm när axeln är rak. Längden på axeln (se värde K på sid. 5) bör kontrolleras med jämna mellanrum.



### VIKTIG VARNING

För en optimal användning av maskinen och en maximal livslängd,  
ÖVERSKRID ALDRIG MASKINENS AVSEDDA EFFEKT.

Anpassa traktorns arbetshastighet i förhållande till typ och kvantitet av det material som ska klippas. EN FÖR HÖG HASTIGHET belastar transmissionen (onödan och sliter ut den) i förtid samt ger ett dåligt arbetsresultat. Risk finns också att grövre material slungas ut bakom maskinen. Detta material är tyngre och kan därför överskrida säkerhetsavstånden som beskrivs längre fram i bruksanvisningen.

## – REKOMMENDERADE ARBETSHASTIGHETER (KM/ TIMME)

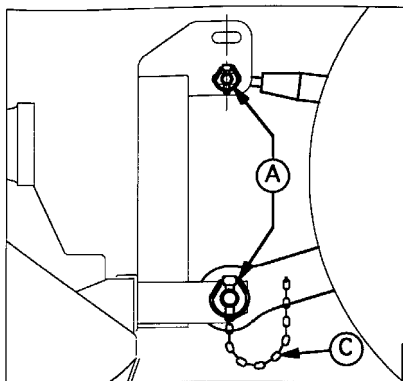
Material	0,5	1	1,5	2	2,5	3	3,5	4	4,5	5	5,5	6	7	8	9	10	11	12
Glest gräs											■							
flera månader gammalt gräs							■											
flera år gammalt gräs eller mycket fiberartat gräs		■																
buskar, vinrankor				■														
buskar, äppel/päronträd		■																
buskar, oliv/persikoträd		■																
kvistar/skog		■																

arbetshastighet TFH/ M   
 arbetshastighet TFH/ F

**KORREKT ANVÄNDNING AV MASKINEN GARANTERAR DIG EN FULLSTÄNDIG OCH EFFEKTIV KLIPPNING AV GRÄS OCH BUSKAR. ARBETET ÄR SÄKERT OCH MILJÖVÄNLIGT!**

## **– MONTERING AV MASKINEN**

Med maskinen nedsatt på glidmedarna och i plant läge:



- 1- Sätt fast de nedre lyftarmarna och fäst dem med de medföljande sprintarna. Justera dragstagen så att maskinen inte kan röra sig i sidled.

**VARNING: Detta arbetsmoment är riskabelt! Uppehåll Dig inte framför maskinen när den ska kopplas till traktorn.**

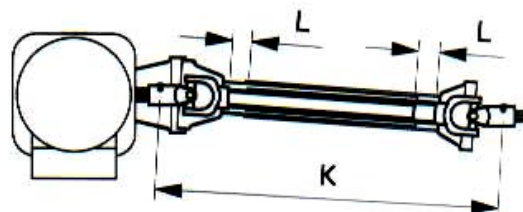
- 2- Sätt på trepunktslyftets tryckstång och fäst den med den medföljande sprinten. Justera längden så att sprinten är placerad mitt i anslutningsspringan. Blockera trepunktslyftets tryckstång.

- 3- Lyft stödbenet.

**Kontrollera noga att snäppstiften A som håller kvar låssprintarna är ordentligt isatta och att kedjorna C är hela.**

## **– MONTERING AV KARDANAXELN**

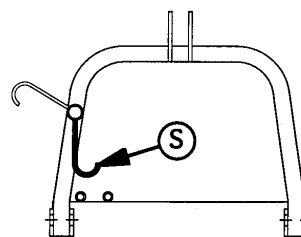
**LÄS NOGA BRUKSANVISNINGEN FÖR KARDANAXELN INNAN DU MONTERAR DEN.**



Mät avståndet K mellan skårorna på kraftuttagens knappar med maskinen nedsatt på marken och i plant läge (se punkt 1 ovan) och överväxellådan i linje med traktorns kraftuttag. Om det skulle bli nödvändigt att justera längden på kardanaxeln bör Du se till att teleskoprören överlappar varandra så att det i ändarna blir ett spel L på 40 - 50 mm.

Fäst kedjorna mot skyddens rotation både på traktor- och maskinsidan efter monteringen av kardanaxeln.

När maskinen ställs undan ska kardanaxeln placeras på den därtill avsedda stöbygeln S som finns på traktorfästet. På detta sätt undviker man att smuts samlas och att skyddet försämras och förstörs.



Smörj kardanaxeln enligt rekommendationerna i dess bruksanvisning.

**Tillverkaren garanterar att kardanaxeln som levereras tillsammans med maskinen är av lämplig dimension för att klara den överförda effekten med full säkerhet under förutsättning att användningsförhållandena på sid. 4 följs.**

**Vid byte av kardanaxel ska den nya vara CE-märkt och kunna klara den effekt som anges i tabellen på sid. 4.**

**ARBETA ALDRIG MED KARDANAXLAR SOM SAKNAR SKYDD.**

**KONTROLLERA NOGA ATT ALLA LÅSSPRINTAR ÄR ORDENTLIGT ISATTA.**

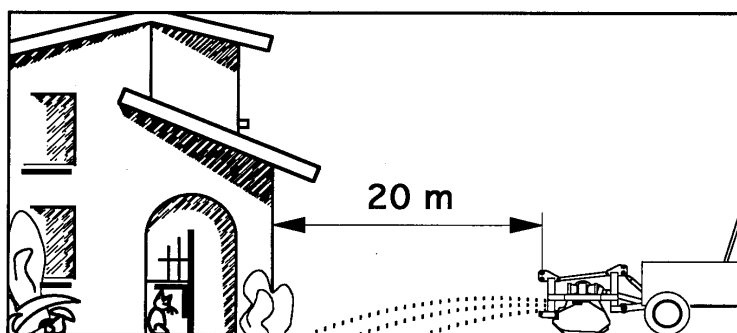
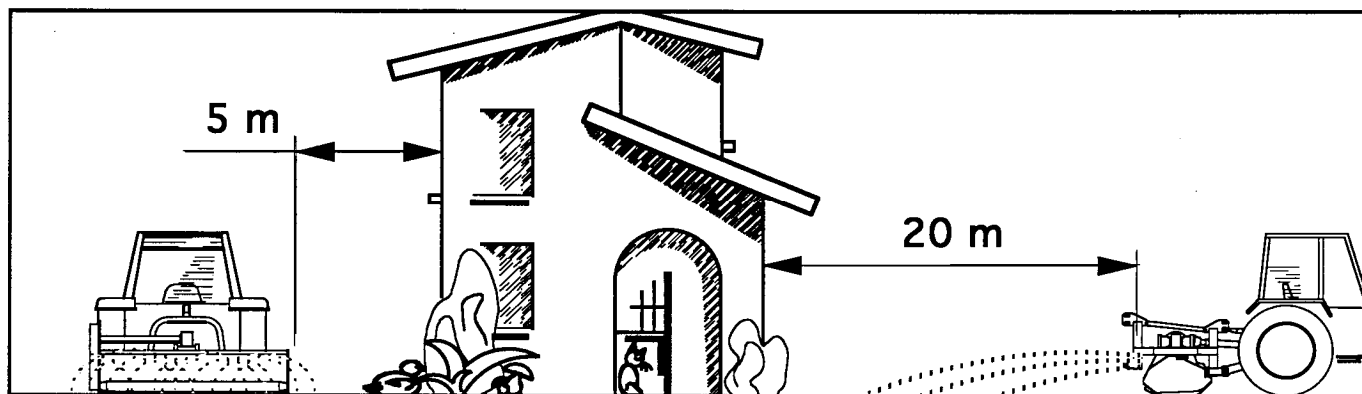
## **– ANVÄNDNING PÅ ÅKRAR**

Innan maskinen används första gången på åkrar bör du göra en funktionskontroll genom att låta rotorn snurra fritt några minuter. Vidta de åtgärder som illustreras i avsnitt "FUNKTIONSKONTROLL EFTER UNDERHÅLLSARBETE" på sid. 12.

- Undvik **skarpa svängar och backning**.
- Före vändning slå från traktorns kraftuttag (vänta tills rotorn har stannat helt) lyft maskinen från marken och utför vändningen.
- Ställ in rullens vinkel för att öka eller minska klipphöjden i förhållande till marken (min. klipphöjd 30 mm). Utför inställningen av rullen enligt instruktionerna på sid. 9.

## **– VAR UPPMÄRKSAM INOM ARBETSOMRÅDEN MED KVARVARANDE RISKER**

Var noga med säkerhetsavstånden när du arbetar i närheten av **bebyggelse eller vägar**.

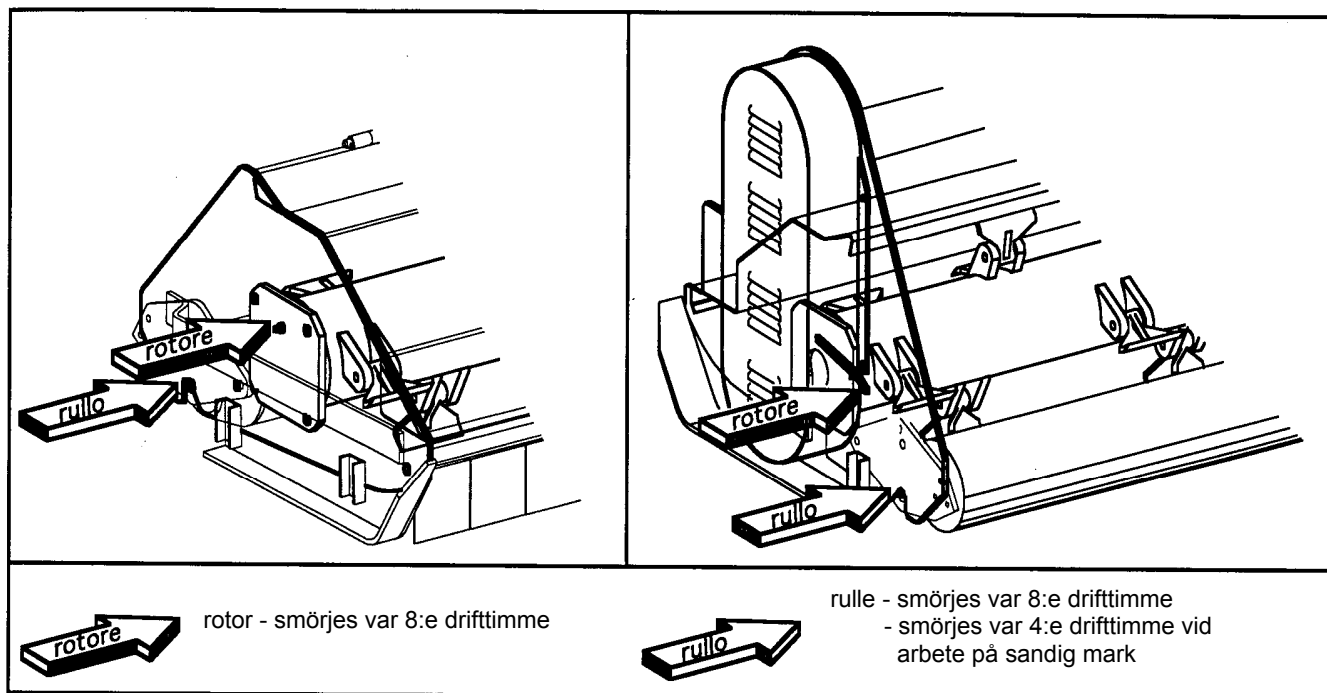


AV SÄKERHETSSKÄL ÄR  
DET FÖRBJUDET ATT  
ANVÄNDA MASKINEN PÅ  
MARK MED YTTLIGT  
LIGGANDE STENAR!

**Kontrollera ALLTID när du använder maskinen att ingen befinner sig i dess arbetsområde.**

**SLÅ ALLTID FRÅN KRAFTUTTAGET INNAN DU LYFTER MASKINEN!  
SLÅ ALDRIG TILL KRAFTUTTAGET NÄR MASKINEN ÄR LYFT!  
TÄNK ALLTID PÅ ATT SLÅ FRÅN KRAFTUTTAGET INNAN DU KLIVER AV TRAKTORN!**

## - UNDERHÅLL AV MASKINEN

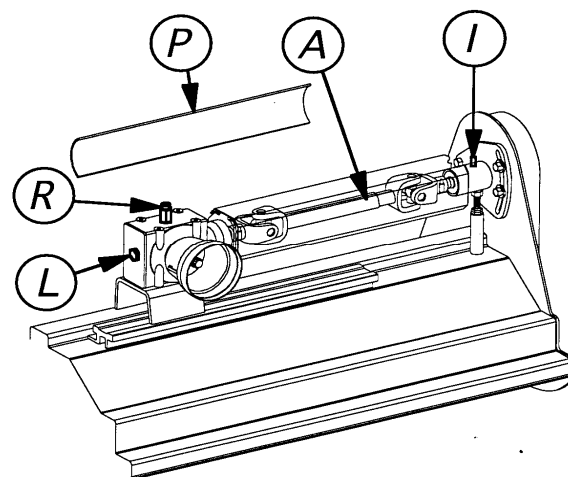


R - Oljepåfyllningsplugg

L - Plugg för oljenivåkontroll

Kontrollera oljenivån i överväxellådan och förlängningsstycket var 20:e drifttimme. Oljan ska precis nå upp till kontrollhålet.

Byt överväxellådsoljan efter de första 40 drifttimmarna. Detta ska därefter göras var 250:e drifttimme.



**Använd olja av typ**

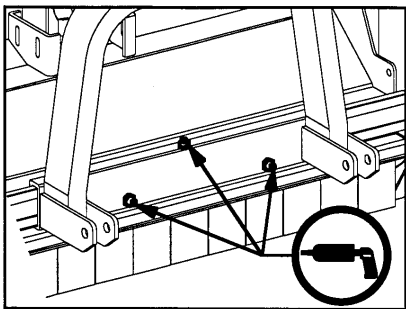
**SAE 90 ÷ 140 EP**

**VID HANTERING AV ANVÄND OLJA FÖLJ DE  
GÄLLANDE BESTÄMMELSERNA I DITT LAND.**

Smörj kardanaxeln A och remsträckarens stöd (vid punkt I) var 8:e drifttimme.

**SKRUVA ALLTID FAST SKYDDET "P"  
EFTER ETT ARBETSMOMENT PÅ  
KARDANAXELN "A".**

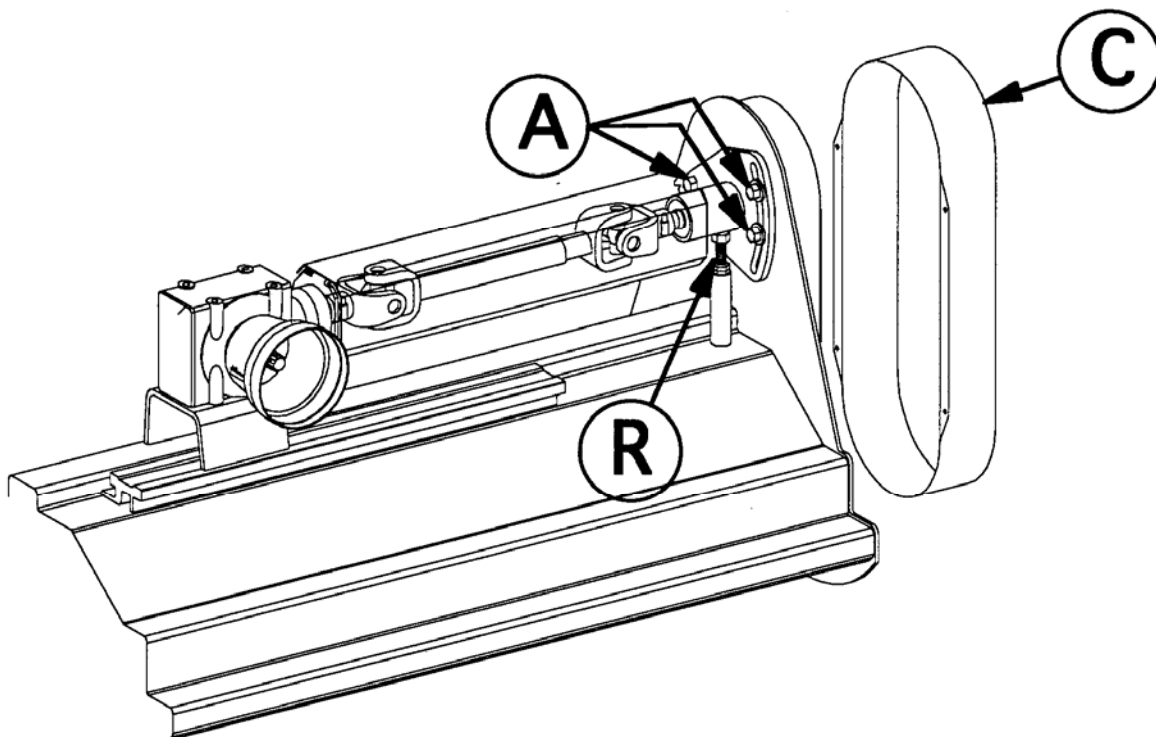
**EN REGELBUNDEN OCH KORREKT SMÖRJNING AV MASKINEN FÖRBÄTTRAR DESS DRIFT OCH  
ÖKAR DESS LIVSLÄNGD.**



Smörj gejden före varje arbetsdag. Om hydraulisk förflyttning används ska gejden smörjas minst var 4:e driftimme.

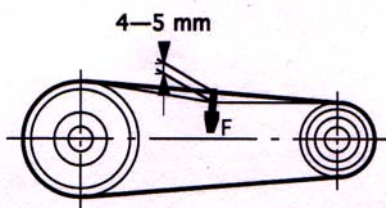
Före förflyttning ska maskinen lyftas upp så att den endast vilar på nivårollen. Detta för att undvika onödiga överbelastningar på tillkopplingsdelar.

## **– SPÄNNING AV REMMARNÄ**



Detta arbetsmoment ska utföras efter de första 4 drifttimmarna och därefter var 50:e driftimme.

- 1 - Ta bort skyddskåpan C för transmissionen.
- 2 - Lossa på skruvarna A på remsträckarens stöd.
- 3 - Spänn remmarna genom att ändra på justerskruven R.
- 4 - Dra åt skruvarna A.
- 5 - Sätt tillbaka skyddskåpan och fäst den med skruvarna.



Remmarna är rätt spända när man med ett tryck F på ca. 4-5 kg (4-5 daN) kan trycka in var och en av dessa mittemellan remskivorna med ca. 4-5 mm.

**ARBETA INTE UTAN REMMARNAS SKYDDSKÅPA**



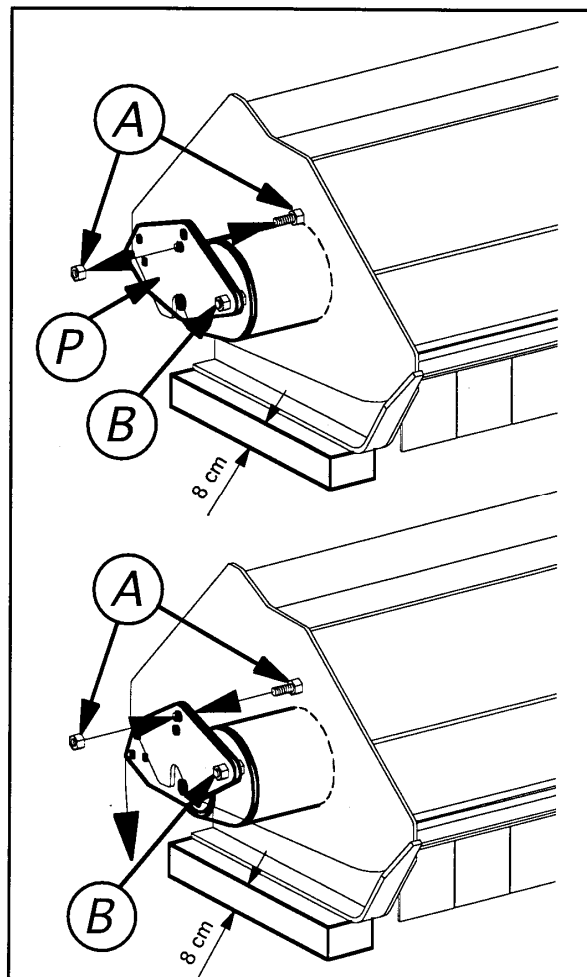
## - INSTÄLLNING AV NIVÅRULLEN

### VARNING

INNAN DU UTFÖR DETTA ARBETSMOMENT, PLACERA MASKINEN I PLANT LÄGE PÅ CIRKA 8 CM HÖGA TRÄKLOSSAR UNDER GLIDMEDARNA, SLÅ FRÅN KRAFTUTTAGET, BROMSA TRAKTORN, STÄNG AV MOTORN OCH TA UR STARTNYCKELN.

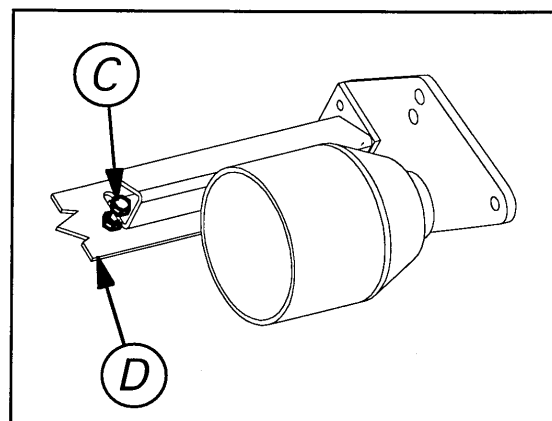
- 1 - Skruva av bulten A.
- 2 - Lossa på bulten B.
- 3 - Vrid på rullens fästplatta P tills ett hål på plattan är i linje med hålet på sidan.
- 4 - Sätt tillbaka bulten A och dra åt den.
- 5 - Dra åt bulten B.

Arbetsmomentet ska utföras på båda sidor av rullen.

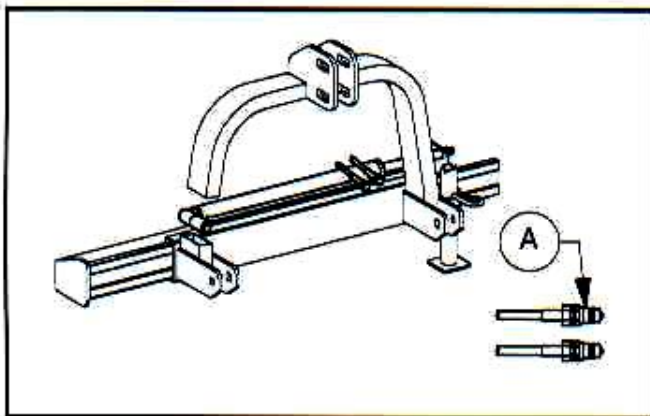


## - INSTÄLLNING AV RULLRENGÖRAREN

- 1 - Lossa på bultarna C på alla inställningshålen.
- 2 - Ställ in avståndet för rullrengöraren D. Se till att den är parallell med rullen.
- 3 - Dra åt alla bultar C.

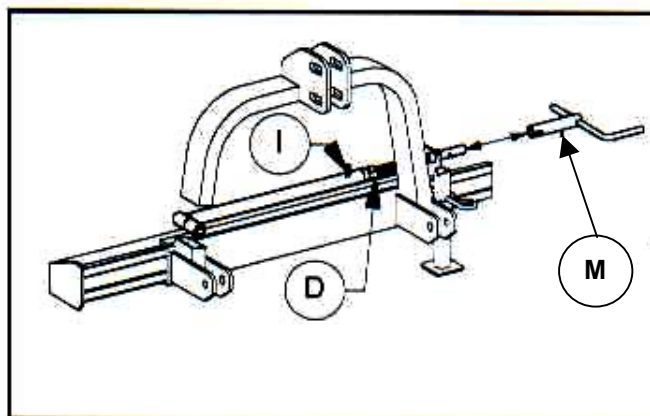


## **SIDOFÖRFLYTTNING**



### **Sidoförflyttning med hydraulcylinder**

Denna typ av förflyttning kan användas på samtliga traktorer utrustade med dubbelverkande extra fördelare med ett drifttryck på 140 - 160 bar. Kontrollera att snabbkopplingarna A är ordentligt insatta innan förflyttningen aktiveras.



### **Mekanisk sidoförflyttning med skruv och vev**

Denna typ av förflyttning gör det möjligt att flytta maskinen med hjälp av vevan M. Lossa låsmuttern D innan momentet görs. Dra åt låsmuttern efter inställningen. Smörj vid punkt I regelbundet.

## **FRÅNKOPPLING AV MASKINEN**

### **VARNING!**

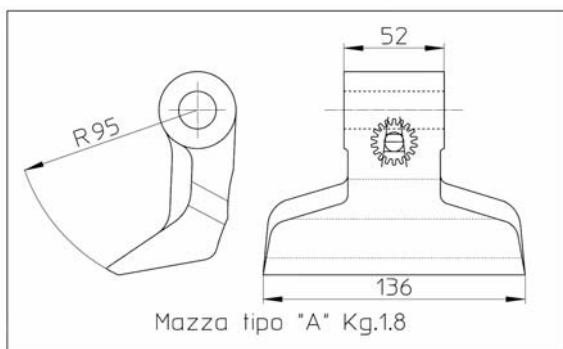
DE ARBETSMOMENT SOM BESKRIVS NEDAN KAN MEDFÖRA RISKSITUATIONER. KONTROLLERA NOGA ATT INGA MÄNNISKOR, DJUR ELLER FÖREMÅL FINNS INTILL MASKINEN ELLER I DESS ARBETSOMRÅDE.

Vid frånkoppling av maskinen, se även under avsnitt "MONTERING AV MASKINEN" på sid. 5 och beskrivningen av maskinens delar på sid. 3.

- 1 - Slå från kraftuttaget.
- 2 - Placera maskinen på nivårollen och bromsa traktorn.
- 3 - Sänk stödbenet.
- 4 - Lägg ner maskinen helt på marken och stäng av traktorns motor.
- 5 - Lossa kardanaxeln från traktorn och placera den på stödkroken S (se sid. 5).
- 6 - Lossa trepunktslyftets tryckstång.
- 7 - Lossa parallellstagen.

Förvara alla låssprintar och snäppstift på sina platser på traktorfästet så att Du lätt hittar dem när Du nästa gång ska använda maskinen.

## **– REDSKAP SOM FÖLJER MED VID LEVERANSEN**



Våra originalslagor är ett resultat av lång forskning och erfarenhet och är tillverkade av stål av hög kvalitet. De är speciellt värmebehandlade vilket borgar för en hög uthållighet och en bra motståndskraft mot slitage.

Låsskruven M16x100 i stål av motståndsklass 10.9 (UNI 3740) garanterar ett säkert fäste och har samma livslängd som slagan.

Av jämviktsskäl, montera ALDRIG redskap på rotorn som inte är original eller skiljer sig från de som har monterats av tillverkaren vid leveransen av maskinen.

Våra originalslagor känns igen på bokstaven "B" som är tryckt på slagans rygg. Dimensionerna och vikterna kontrolleras noggrant. Det krävs normalt ingen ny dynamisk balansering av rotorn om slagorna byts ut helt eller delvis.



Rotorerna är elektroniskt balanserade och överför inga vibrationer till maskinen.

Eventuella vibrationer kan vara orsakade av att en slaga är trasig eller utsliten. Stoppa då omedelbart maskinen för att förhindra skador på den och byt ut de trasiga slagorna.

## **– BYTE AV SLAGOR**

KRAFTUTTAGET MÅSTE VARA FRÅNSLAGET NÄR DU UTFÖR DE ARBETSMOMENT SOM BESKRIVS NEDAN.

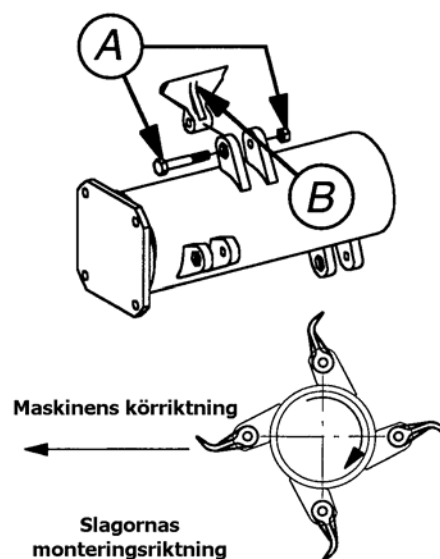
1 - Placera maskinen på ett plant underlag. Bromsa traktorn och stäng av motorn.

2- Öppna den bakre huven och lås fast den i öppet läge.

3 - Skruva loss och ta ut bulten A.

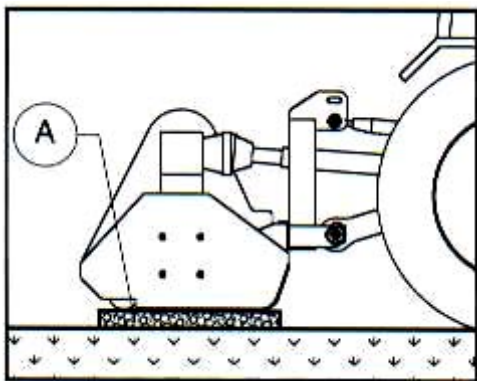
4 - Byt ut slagan B och sätt fast en ny bult.  
Var noga med att föra in skruvens huvud rätt i det sexhörniga hålet på fästet och dra åt ordentligt.

5 - Stäng huven och fäst den med skruvarna.



**VÅRA ORIGINALRESERVDLAR GARANTERAR MASKINEN EN FORTSATT GOD FUNKTION.**

## **– FUNKTIONSKONTROLL EFTER UNDERHÅLLSARBETE**



Vid en funktionskontroll efter ett reparations- och/eller underhållsarbete, gör enligt följande:

1 – Lägg maskinen i plant läge på ca. 8 cm höga tråklossar A under glidmedarna.

2 - STÄNG DEN BAKRE HUVEN (C) OCH FÄST DEN MED SKRUVARNA.

3 - KONTROLLERA NOGA ATT INGA MÄNNISKOR (eller djur) FINNS NÄRMRE ÄN 10 METER FRÅN MASKINEN.

4 - Låt rotorn snurra några minuter med samma varvtal som kraftuttaget (540 eller 1 000).

Vid eventuella vibrationer, kontrollera slagorna (se sid. 11).

Om vibrationerna kvarstår efter att slagorna har bytts ut krävs en ny dynamisk balansering av rotorn. Vänd Dig då till Din lokala återförsäljare.

## **– VIKTIGA VARNINGAR OCH REGLER**

1 - Efter de första 4 drifttimmarna:

- Kontrollera att alla bultar är ordentligt åtdragna.
- Kontrollera drivremmarnas spänning.

### **UPPREPA ARBETSMOMENTET VAR 50: E DRIFTTIMME**

2 - Starta alltid maskinen långsamt och börja inte köra maskinen förrän den når kraftuttagets varvtal (540 eller 1 000 varv/min).

3 - Om maskinen inte används under en lång period:

A - Gör en ordentlig rengöring av maskinen.

B - Kontrollera dess tillstånd och gör eventuellt nödvändiga ingrepp för att få maskinen driftklar.

C - Under vintern ska maskinen stå under tak och i en temperatur som ej får understiga 0 °C (noll grader Celsius).

4 - Efter ett långt uppehåll:

A - Smörj alla stöd.

B - Kontrollera oljenivån.

C - Kontrollera transmissionens tillstånd.

D - Kontrollera när Du sätter fast kardanaxeln att den inte hör till någon annan maskin. Försäkra Dig om att kardanaxelns skydd är hela och kompletta.

**KONTROLLERA REGELBUNDET TILLSTÅNDET PÅ ALLA SKYDDEN OCH BYT UT DESSA OM DE ÄR DEFORMERADE, TRASIGA ELLER SAKNAS.**

## **– SÄKERHETSÅTGÄRDER**

- När en maskin kopplas till traktorn medför detta en annan fördelning av vikten på axlarna. Det kan vara nödvändigt att placera en ballast på den minst belastade axeln för att erhålla jämvikt.
- Vid körning på vägar är det obligatoriskt att följa de gällande bestämmelserna i Ditt land.
- Det är absolut förbjudet att använda maskinen för att transportera människor eller saker.

### **TILLVERKAREN FRÅNSÄGER SIG ALLT ANSVAR VID EN EVENTUELL OLYCKA.**

- Använd en traktor som är lämplig för maskinen (se vikt angiven på sid. 1). Användandet av en alltför liten traktor kan vara mycket riskabelt.
- Rengör maskinen regelbundet. Var särskilt noga vid rengöring mellan de främre skydden och maskinens ram för att undvika att skydden upphör att fungera.
- Arbeta aldrig på mark där traktorn riskerar att välta t.ex. i branter och sluttningar, i närheten av diken eller stup, på mycket ojämn mark o.s.v.
- Sitt alltid ordentligt på traktorn när Du använder maskinen.
- Innan Du lämnar maskinen utan tillsyn, slå alltid från kraftuttaget, lägg ner maskinen på marken, bromsa traktorn, stäng av motorn och ta ur startnyckeln.
- Använd alltid skyddskläder (skor, handskar o.s.v.) under alla arbetsmoment (montering, drift, fränkoppling och underhåll av maskinen o.s.v.).



## **GARANTI**

Kontrollera vid leveransen att maskinen inte har skadats under transporten och att alla tillbehör finns.

### **GARANTIVILLKOR**

- Tillverkaren ger 12 månaders garanti för sina produkter från leveransdatumet. För att garantin ska gälla ska det bifogade formuläret fyllas i fullständigt och skickas till tillverkaren senast 15 dagar från leveransdatumet.
- I enlighet med vad som anges ovan förbinder sig tillverkaren att ersätta defekta delar på maskinen, både vad gäller material och tillverkning, enligt bedömning av tillverkaren eller auktoriserade företrädare för företaget. Transport- och arbetskostnader debiteras kunden.
- Garantin täcker inte skador orsakade av att operatören använder maskinen på ett felaktigt sätt, ej heller slitagedelar såsom: slagor, knivar, drivremmar o.s.v.
- Tillverkaren är inte ansvarig för eventuell olycka där operatör eller tredje man är inblandad som orsakas av felaktig användning av maskinen.
- I följande fall gäller inte denna garanti:
  - a) Service och reparationer utförda av ej auktoriserade tekniker eller företag.
  - b) Användning av piratdelar vid reparationer och ändringar på maskinen.
  - c) Felaktig användning.
  - d) Otillräckligt underhåll och/eller smörjning.
  - e) Gränsvärdet för max. effekt inte respekteras.
  - f) Försummelse av anvisningar i denna bruksanvisning.
  - g) Ej auktoriserade ändringar.
- Skador och fel på maskinen under eller efter garantiperioden ger inte rätt till att avbryta betalningar för redan levererat material. Ingen skada eller fel ger rätt till betalningsuppskov.
- Tillverkaren förbehåller sig rätten att utan varsel utföra alla slags ändringar för att förbättra produkten. Tillverkaren förbinder sig inte att utföra ändringar på tidigare levererade maskiner eller maskiner som är under tillverkning.
- Dessa allmänna garantivillkor ersätter och upphäver alla tidigare gällande villkor, uttryckta eller underförstådda.

### **GARANTIBEVIS (köparens exemplar)**

Köpare		Maskintyp	
Efternamn:		Modell:	
Förnamn:		Kod:	
Adress:		Serienummer:	
Ifyllningsdatum:		Leveransdatum:	
Köparens underskrift:			



.....

Köpare		Maskintyp	
Efternamn:		Modell:	
Förnamn:		Kod:	
Adress:		Serienummer:	
Ifyllningsdatum:		Leveransdatum:	
Köparens underskrift:			



**BERTI**<sup>®</sup>  
MACCHINE AGRICOLE S.p.A.



BERTI<sup>®</sup> MACCHINE AGRICOLE S. p. A.  
Via Musi, 1/ A – 3  
37042 CALDIERO (VERONA) – ITALY  
Tel. +39.045.6139711 - Fax +39.045.6150251  
[www.bertima.it](http://www.bertima.it) - [info@bertima.it](mailto:info@bertima.it)



AUKTORISERAD ÅTERFÖRSÄLJARE

